

## FC20XDNE



Famiglia	Frigorifero
Installazione	Libera installazione
Categoria	Combinato
Larghezza di riferimento	Fino a 60
Tipo di raffreddamento	No Frost Totale
Sbrinamento	Automatico
Tipo di cerniera	Standard
Posizione cerniera	Destra
Porta reversibile	Sì
Codice EAN	8017709299866



## Estetica



Estetica	Universale	Materiale fianchi	Lamiera
Colore	Inox-look	Colore fianchi	Silver
Materiale Porta	Effetto inox	Logo	Applicato
Maniglia	Integrata	Tipologia di Display	LED
Tipo Maniglia	Fissa	Posizione display	Esterno (su porta)
Colore logo	Cromo		

## Allestimento Comparto Frigorifero



Numero ripiani regolabili	3	Ripiano porta - bottiglie	Sì
Numero cassette frutta e verdura	1	Tipologia ripiano copri - verduriera	Cristallo
Tipologia ripiani regolabili	Cristallo	Vano a bassa temperatura	Sì
Tipologia verduriera	Su guide scorrevoli	Illuminazione interna frigo	Sì
Ripiano copri - verduriera	Sì	Tipo illuminazione interna frigo	Led

## Controporta comparto Frigorifero

Numero balconcini regolabili	3	Numero mensole porta-bottiglie	1
------------------------------	---	--------------------------------	---

## Altre dotazioni Frigorifero



Accessori frigorifero	Pettine fermabottiglie, Porta-uova	<b>MultiFlow</b>	Sì
-----------------------	---------------------------------------	------------------	----

## Allestimento comparto Congelatore

Numero cassette 3

## Altre dotazioni Congelatore

Accessories 1 contenitore ghiaccio

## Altre caratteristiche tecniche



Funzioni display	Congelamento rapido, Eco
Allarme porta aperta	Sì
Allarme temperatura	Sì
Tipo di controllo della temperatura	Elettronico
Numero di compressori	1
Tipo di gas refrigerante	R600a
Tipo di compressore	Standard
Quantità refrigerante (gr)	38 g
Agente schiumogeno	Ciclopentano

## Prestazioni / Etichetta Energetica - Reg. 2019

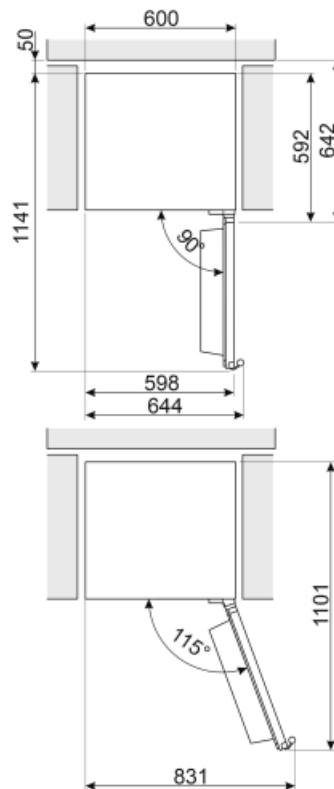
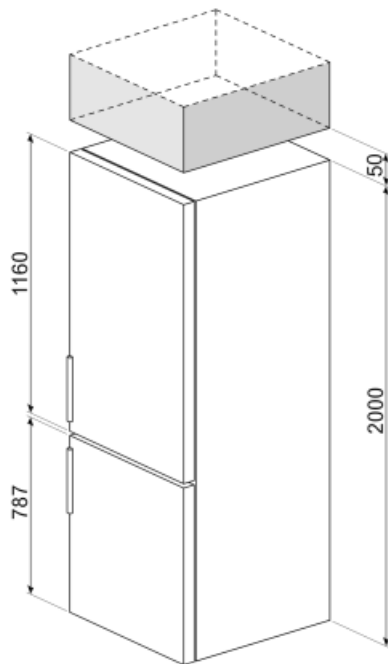


Consumo annuo di energia	246 kWh/a	Emissioni di rumore aereo	38 dB(A) re 1pW
Classe di efficienza energetica	E	Autonomia di Conservazione senza energia elettrica	10 h
Classe di emissione di rumore aereo	C	4 stelle - Capacità di congelamento	9.0 Kg/24h
Volume totale netto	331 l	Classe climatica	SN, N, ST, T
Somma dei volumi degli scomparti per prodotti congelati	96 l	IEE	100 %
Somma dei volumi degli scomparti di raffreddamento e degli scomparti per prodotti non congelati	235 l		










## Collegamento Elettrico

Spina (F;E) Schuko  
Dati nominali di collegamento elettrico 70 W  
Corrente 10 A

Tensione (V) 220-240 V  
Frequenza (Hz) 50 Hz  
Lunghezza cavo di alimentazione 200 cm



## Glossario simboli

-  4 stelle
-  Sbrinamento automatico: Tutti i modelli di frigoriferi sono dotati di Sbrinamento automatico nel vano frigorifero.
-  Funzione economy: La funzione Economy analizza l'utilizzo del frigorifero nel periodo di attivazione e ottimizza i cicli di lavoro, per contenere al minimo il dispendio di elettricità.
-  Illuminazione interna a LED: L'illuminazione interna a LED garantisce un risparmio energetico e, al contempo, offre una luce di atmosfera.
-  Classe di efficienza energetica E
-   Display LED: Per ottimizzare le prestazioni e semplificare al massimo l'utilizzo dell'elettrodomestico, alcune lavabiancheria e alcuni frigoriferi sono dotati di un display LED che permette di visualizzare lo stato di funzionamento del prodotto.
-  Congelamento rapido: La funzione del congelamento rapido permette di congelare in tempi brevissimi grandi quantità di cibi freschi. Attivandola qualche ora prima, il congelatore abbassa la temperatura e dopo alcune ore ripristina automaticamente il normale funzionamento.
-  Sistema di raffreddamento Multiflow: il sistema di ventilazione Multiflow permette di diffondere costantemente e in modo omogeneo l'aria all'interno del frigorifero.