

FC48BGND



Tuoteryhmä	Jääkaappi
Asennus	Vapaasti seisova
Ryhmä	Alleasennettava
Viiteleveys	60 – 70 cm
Viitekorkeus	160 – 200 cm
NO-FROST-järjestelmä	Kyllä
Jäähdytystyyppi	No Frost
Sulatus	Automaattinen
Saranatyyppi	Tavallinen
Saranoiden sijainti	Oikealla
Luukun kätisyys voidaan vaihtaa	Kyllä
EAN-koodi	8017709362751



Estetiikka



Estetiikka	Universaali	Logo	Silkkipainettu
Väri	Musta	Oven hyllyjen reunan väri	Dark Inox Look
Materiaali	Lasi	Laatikkojen etuosan väri	Dark Inox Look
Kahva	Integroitu	Lasihyllyjen reunan väri	Dark Inox Look
Logon väri	Hopea	Näyttö	LED
Kylkien materiaali	Teräs	Näytön osio	Sisällä (kylmätila)
Kylkien väri	Kiiltävä musta		

Jääkaapin ominaisuudet



Number of compartments	2	Kannellinen vihanneslokeri	Kyllä
Compartment types	Low temperature compartment, Fruit and vegetable compartment	Vihanneslokeron kannen tyyppi	Lasi
Säädettävien hyllyjen materiaali	3	Lamppujen lukumäärä	2
Hedelmä- ja vihanneslaatikoiden määrä	1	Osion alalämpö	Kyllä
Hyllyjen materiaali	Lasi	Jääkaapin sisävalo	Kyllä
Vihanneslaatikon kannen tyyppi	Standardi	Jääkaapin sisävalon tyyppi	LEDit

Jääkaapin sisäovi

Säädettävien ovihyllyjen määrä	3	Pullohyllyjen määrä	1
--------------------------------	---	---------------------	---

Jääkaapin muut ominaisuudet



Kosteuden säätö	Yes, manual	MultiFlow	Kyllä
Lisävarusteet	Munakenno	Puhallin	Kyllä

Pakastimen ominaisuudet

Laatikoiden määrä	2	Hyllyjen tyyppi	Lasi
Läpällisten osastojen määrä	1		

Pakastimen muut ominaisuudet



Lisävarusteet	2 jääpalamuuttia	Pikapakastusosio	Kyllä
Jääpalakone	Manuaalinen		

Muut tekniset ominaisuudet



Näytön toiminnot	Lomatila, Pikapakastus, Pikajäähdytys, Eco, Lapsilukko, Viilennys ajastin
Pikapakastuspainike	Kyllä
Virtamerkkivalo	Kyllä
Ovi auki-hälytys	Kyllä
Lämpötilansäätöjen määrä	Elektroninen
Kompressorien määrä	1
Jäähdytysaineen tyyppi	R600a
Kompressorin tyyppi	Vaihtelevan nopeuden kompressori
Jääkaappiaineen määrä (g)	68 g
Vaahdon tyyppi	Syklopentaani

Suorituskyky / energiamerkintä - as. 2019



Vuotuinen energiankulutus	230 kWh/a	Äänitaso	39 dB(A) re 1 pW
Energialuokka	D	Kohotus aika	14,00 h

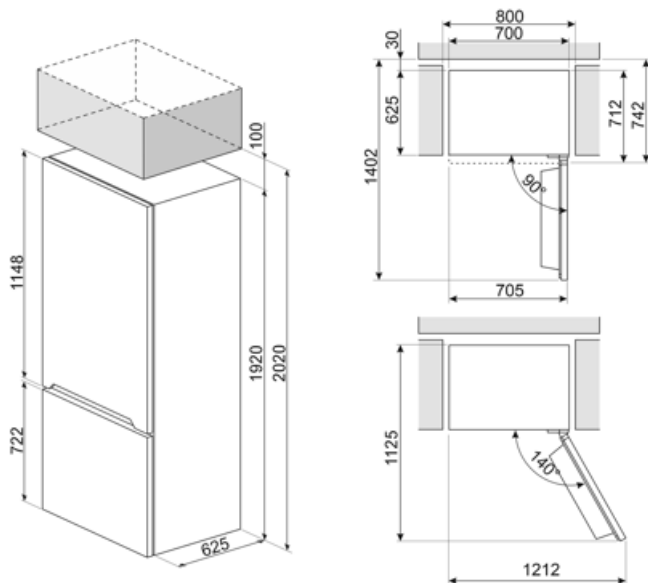
Äänitason luokka	C	4 tähteä - pakastuskapasiteetti	8,0 kg/24h
Kokonaisnettotilavuus	481 l	Ilmastoluokitus	SN, T
Pakastetilojen tilavuuden summa	137 l	EEl	80 %
Kylmäsäilytystilojen ja pakastamattomien tilojen tilavuuksien summa	344 l		

Sähköliitäntä

Sähköliitäntä	185 W	Taajuus (Hz)	50 Hz
Virta (A)	1,27 A	Johdon pituus	210 cm
Jännite (V)	220-240 V	Sähköpistokkeen tyyppi	(F;E) Schuko

Logistiikkatiedot

Leveys (mm)	700 mm	Korkeus jaloilla	1920 mm
Syvyys ilman kahvaa	712 mm	Tuotteen syvyys kun ovi auki 90°	1390 mm



Symbols glossary

- | | | | |
|--|--|---|--|
|  | Automaattinen sulatusjärjestelmä huolehtii sulatuksesta automaattisesti säännöllisin aikaväleihin, jolloin sulatuksesta ei tarvitse huolehtia. |  | Lapsilukko: jotkin mallit on varustettu laitteella, joka lukitsee ohjelman/jakson, jottei sitä voitaisi muuttaa vahingossa. |
|  | Energiatehokkuusluokka D |  | LED-näyttö: näyttää valitut ohjelmat, toiminnot ja vaihtoehdot sekä ajan ennen jakson loppumista. |
|  | Säästötila: Analysoi jääkaapin toimintaa aktivoinnin aikana ja optimoi toimintajakson tehonkulutuksen vähentämiseksi. |  | Tuuletettu: Kylmän ilman automaattinen jakelu jääkaappiosastoon, mikä mahdollistaa tasaisen lämpötilan jakelun jääkaapissa. |
|  | Pikapakastus: Pikapakastustoiminto jäähdyttää osaston lämpötilaa, kun se aktivoidaan muutama tunti ennen käyttöä. |  | Tehonsäästötila: Tehonsäästötilan avulla jääkaappi voidaan ottaa pois käytöstä ja pakastin voidaan pitää päällä. |
|  | LED-sisävalo: energiatehokkaampi ja kestävä tapa valaista laitteen sisäosa. |  | Smegin siirtyminen älykkäämpiin ja ympäristöystävällisempiin malleihin on johtanut invertteriteknologian valitsemiseen, mikä karsii kulutusta merkittävästi. |
|  | Air plus: pitää ruoan tuoreena pidempään. | | |