

## FC48KDND



Termékcsalád	Hűtő
Üzembe helyezés	Szabadon álló
Kategória	Alsó rögzítés
Referencia szélesség	60 – 70
Referencia magasság	160 – 200
Sistema Total No – Frost	Igen
Hűtés típusa	Nincs fagy
Leolvasztás	Automatikus
Zsanér típusa	Szabvány
Zsanér pozíciója	Jobbra
Megfordítható ajtó	Igen
EAN kód	8017709343545



## Küllem



Design család	Univerzális	Oldalsó szín	Fényes fekete
Szín	Sötét rozsdamentes acél megjelenés	Logo	Silk screen
Anyag	Acél effektus	Ajtó polcok profilszíne	Dark Inox Look
Ajtóacél típus	Normál	Fiókok profilszíne	Dark Inox Look
Fogantyú	Integrált	Az üvegpolec profiljának színe	Dark Inox Look
Logó színe	Ezüst	Kijelző	LED
Oldalsó anyag	Acél	Kijelző pozíció	Esterno (su porta)

## Hűtőszekrény rekesz jellemzői



Állítható polcok száma	3	A	Üveg
Gyümölcs- és zöldségfiókok száma	1	frissentartó/zöldségfiókok fedelének típusa	
Állítható polcok típusa	Üveg	Lámpák száma	2
A	Szabvány	Alacsony hőmérsékletű tárolórész	Igen
frissentartó/zöldségfiókok fedelének típusa		Belső világítás a hűtőben	Igen
Frissentartó fedél	Igen	Belső világítás típusa (hűtőszekrény)	LED

## Hűtőszekrény belső ajtó

Állítható ajtópolcok száma	3	Palacktartó polcok száma	1
----------------------------	---	--------------------------	---

## Hűtőszekrény egyéb jellemzői



Tartozékok	Tojástartó	Légkeverés	Igen
------------	------------	------------	------

## Fagyasztórekesz jellemzői

Fiókok száma	2	Polcok típusa	Üveg
Fedeles rekeszek száma	1		

## Fagyasztó egyéb jellemzői



Tartozékok	kézi jégkészítő	Jégkészítő	Manuális
Kézi jégkészítő	Igen	Gyorsfagyasztó rekesz	Igen

## Egyéb műszaki jellemzők



### Funkciók megjelenítése

Gyorsfagyasztás gomb	Igen	Szabadság, Gyorsfagyasztás, Gyors hűtés, ECO, Reteszelés, Hűtési időzítő
Bekapcsolásjelző lámpa	Igen	
Ajtónyitás-riasztó	Igen	
A hőmérséklet-szabályozás típusa	Elektronikus	
Kompresszorok száma	1	
Hűtőközeg gáz típusa	R600a	
A kompresszor típusa	Inverteres	
Hűtőközeg mennyisége (gramm)	68 g	
Foam agent	Cyclopentane	

## Teljesítmény / Energiacímke – 2019-es rendelet



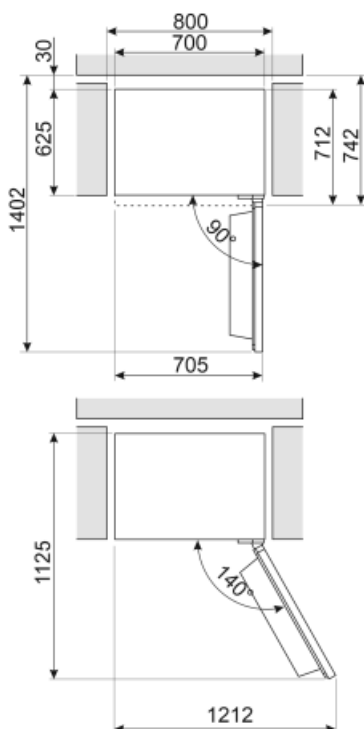
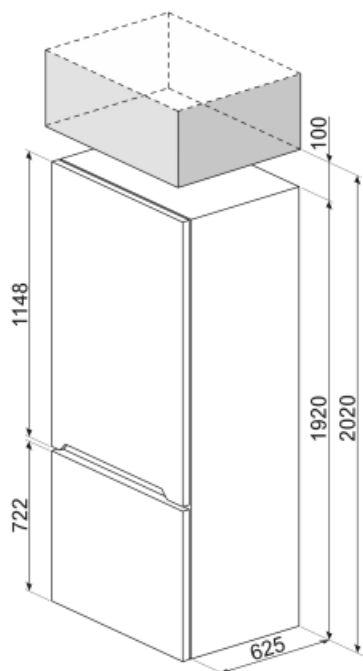
Éves energiafogyasztás	230 kWh/a	Levegőben terjedő akusztikus zajkibocsátás	41 dB(A) re 1 pW
Energihatékonysági osztály	D	Hőmérséklet-emelkedés ideje	14 h
Levegőben terjedő akusztikus zajkibocsátási osztály	C	4 csillag – Fagyasztási kapacitás	8.0 Kg/24h
Teljes nettó volumen	481 l	Klímaosztály	SN, N, ST, T
A fagyasztott tér(terek) térfogatának összege	137 l	EI	80 %

A hűtőtér(terek) és a nem fagyasztott tér(terek) térfogatának összege 344 l












## Elektromos csatlakozás

Dugó (F;E) Schuko  
 Elektromos csatlakozás névleges értéke 185 W  
 Jelenlegi 1.27 A

Feszültség (V) 220-240 V  
 Frekvencia (Hz) 50 Hz  
 Tápkábel hossza 210 cm



## Symbols glossary (TT)

	Az automatikus leolvasztási rendszer rendszeres időközönként automatikus leolvasztással működik, teljesen kiküszöbölve a leolvasztás szükségességét.		Gyerekszár: néhány modell fel van szerelve a program/ciklus zárolására szolgáló eszközzel, hogy ne lehessen véletlenül megváltoztatni.
	LED kijelző: a kiválasztott programok, funkciók és opciók, valamint a ciklus végéig eltelt idő megjelenítése.		Gazdaságos mód: Elemzi a hűtőszekrény működését az aktiválás során, és optimalizálja a működési ciklust az energiafogyasztás csökkentése érdekében.
	Ventilátoros: A hideg levegő kényszerített elosztása a hűtőtérben, ami egyenletes hőmérséklet-eloszlást tesz lehetővé a hűtőszekrényen belül.		Gyorsfagyasztás: A gyorsfagyasztás funkciót a használat előtt néhány órával aktiválva lecsökkenti a rekesz hőmérsékletét.
	Energiatakarékos üzemmód: Az energiatakarékos üzemmód lehetővé teszi a hűtőszekrény kikapcsolását és a fagyasztó működtetését.		LED belső világítás: energiahatékonyabb és tartósabb mód a készülék belsejének megvilágítására.
	A Smeg intelligensebb és környezetbarátabb modellek felé történő elmozdulása az inverteres technológia választásához vezetett, ami jelentősen csökkenti a fogyasztást.		No Frost: A No Frost és Frost free rendszerek megakadályozzák a jégképződést, így nincs szükség leolvasztásra.
	D energiahatékonysági osztály		