

## FC48XDNE



Tuoteryhmä	Jääkaappi
Asennus	Vapaasti seisova
Ryhmä	Alleasennettava
Viiteleveys	60 – 70
Viitekorkeus	160 – 200
NO-FROST-järjestelmä	Kyllä
Jäähdytystyyppi	No Frost
Sulatus	Automaattinen
Saranatyyppi	Tavallinen
Saranoiden sijainti	Oikealla
Luukun käteisyys voidaan vaihtaa	Kyllä
EAN-koodi	8017709343521



## Estetiikka



Väri	Pet ruostumaton teräs - ulkomuoto	Oven hyllyjen reunan väri	Hopea
Materiaali	Teräs-efekti	Laatikkojen etuosan värin	Hopea
Kahva	Integroitu	Lasihyllyjen reunan väri	Hopea
Logon väri	Hopea	Näyttö	LED
Kylkien materiaali	Teräs	Näytön osio	Ulkona (ovessa)
Logo	Silkkipainettu		

## Jääkaapin ominaisuudet



Säädettävien hyllyjen materiaali	3	Vihanneslokeron kannen tyyppi	Lasi
Hedelmä- ja vihanneslaatikoiden määrä	1	Lamppujen lukumäärä	2
Säädettävien hyllyjen määrä	Lasi	Osion alalämpö	Kyllä
Vihanneslaatikon kannen tyyppi	Standardi	Jääkaapin sisävalo	Kyllä
Kannellinen vihanneslokero	Kyllä	Jääkaapin sisävalon tyyppi	LEDit

## Jääkaapin sisäovi

Pullohyllyjen määrä 1

Säädettävien  
ovihyllysten määrä 3

## Jääkaapin muut ominaisuudet



Lisävarusteet Munakenno Puhallin Kyllä

## Pakastimen ominaisuudet

Laatikoiden määrä 2  
Lämpötilan osastojen määrä 1  
Hyllyjen tyyppi Lasi

## Pakastimen muut ominaisuudet



Lisävarusteet Käsikäyttöinen jääpalakone Jääpalakone Manuaalinen  
Käsikäyttöinen jääpalakone Kyllä Pikapakastusosio Kyllä

## Muut tekniset ominaisuudet



**Näytön toiminnot** Lomatila, Pikapakastus, Pikajäähdytys, Eco, Lapsilukko, Viilennys ajastin  
**Pikapakastuspainike** Kyllä  
**Virtamerkkivalo** Kyllä  
**Ovi auki-hälytys** Kyllä  
**Lämpötilansäätöjen määrä** Elektroninen  
**Kompressorien määrä** 1  
**Jäähdytysaineen tyyppi** R600a  
**Kompressorin tyyppi** Vaihtelevan nopeuden kompressori  
**Jääkaappiaineen määrä (g)** 68 g  
**Vaahdon tyyppi** Syklopentaani

## Suorituskyky / energiamerkintä - as. 2019



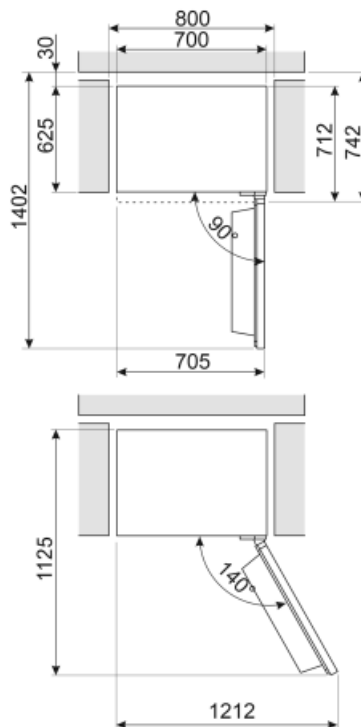
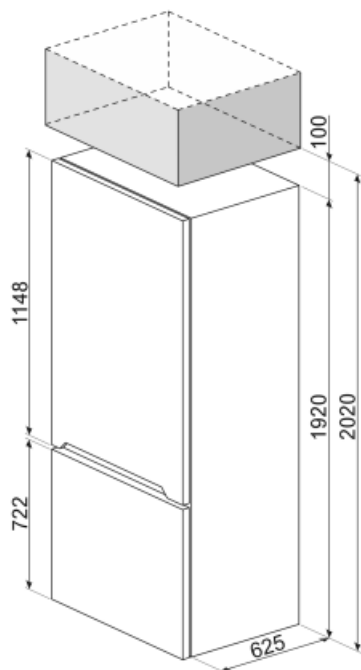
Vuotuinen energiankulutus	287 kWh/a	Äänitaso	41 dB(A) re 1 pW
Energialuokka	E	Kohotus aika	14 h
Äänitason luokka	C	4 tähteä - pakastuskapasiteetti	8.0 Kg/24h
Kokonaisnettotilavuus	481 l	Ilmastoluokitus	SN, N, ST, T
Pakastetilojen tilavuuden summa	137 l	EEl	100 %

Kylmäsäilytystilojen ja 344 l  
pakastamattomien  
tilojen tilavuuksien  
summa












## Sähköliitäntä

Sähköpistokkeen tyyppi (F;E) Schuko  
Sähköliitäntä 185 W  
Virta (A) 1,27 A

Jännite (V) 220-240 V  
Taajuus (Hz) 50 Hz  
Johdon pituus 210 cm



## Symbols glossary (TT)

	Automaattinen sulatusjärjestelmä huolehtii sulatuksesta automaattisesti säännöllisin aikaväleihin, jolloin sulatuksesta ei tarvitse huolehtia.		Lapsilukko: jotkin mallit on varustettu laitteella, joka lukitsee ohjelman/jakson, jottei sitä voitaisi muuttaa vahingossa.
	Energiatehokkuusluokka E		LED-näyttö: näyttää valitut ohjelmat, toiminnot ja vaihtoehdot sekä ajan ennen jakson loppumista.
	Säästötila: Analysoi jääkaapin toimintaa aktivoinnin aikana ja optimoi toimintajakson tehonkulutuksen vähentämiseksi.		Tuuletettu: Kylmän ilman automaattinen jakelu jääkaappiosastoon, mikä mahdollistaa tasaisen lämpötilan jakelun jääkaapissa.
	Pikapakastus: Pikapakastustoiminto jäähdyttää osaston lämpötilaa, kun se aktivoidaan muutama tunti ennen käyttöä.		Tehonsäästötila: Tehonsäästötilan avulla jääkaappi voidaan ottaa pois käytöstä ja pakastin voidaan pitää päällä.
	LED-sisävalo: energiatehokkaampi ja kestävä tapa valaista laitteen sisäosa.		Smegin siirtyminen älykkäämpiin ja ympäristöystävällisempiin malleihin on johtanut invertteriteknologian valitsemiseen, mikä karsii kulutusta merkittävästi.
	No Frost: No Frost- ja Frost free -järjestelmät estävät jään muodostuksen, jolloin sulatusta ei tarvita.		