

FC48XDNE



Produktgruppe	Kjøleskap
Installasjon	Frittstående
Kategori	Undermontert
Referansebredde	60 - 70 cm
Referansehøyde	160 - 200 cm
No-Frost-system	Ja
Type kjøling	Ingen frost
Tine	Automatisk
Type hengsel	Standard
Hengselposisjon	Høyre
Vendbar dør	Ja
EAN-kode	8017709343521



Estetisk linje



Farge	Inox Look	Dørhyller profil farge	Sølv
Materiale	Rustfritt lignende utseende	Skuffe profilmarge	Sølv
Håndtak	Integrert	Fargen på glasshyll profil	Sølv
Logo farge	Sølv	Display	LED
Materiale side	Stål	Displayposisjon	Ekstern (på dør)
Logo	Silketrykk		

Avdelinger i kjøleskap



Number of compartments	2	Grønnsaksskuff	Ja
Compartment types	Low temperature compartment, Fruit and vegetable compartment	Type grønnsaksskuff	Glass
Antall justerbare hyller	3	Antall lamper	2
Antall frukt- og grønnsaksskuffer	1	Lavtemperatursyklus	Ja
Shelves material	Glass	Belysning i kjøleskap	Ja
Type skarpere / grønnsaksskuffer dekke	Standard	Type belysning i kjøleskap	LED

Innerdør i kjøleskap

Antall justerbare dørhyller	3	Antall flaskeheller	1
-----------------------------	---	---------------------	---

Andre kjøleskapegenskaper



Fuktighetskontroll	Yes, manual	Vifte	Ja
Tilbehør	Eggbrett		

Egenskaper fryseravdeling

Antall skuffer	2	Type hylleplan	Glass
Antall avdelinger med klaff	1		

Andre fryseregenskaper



Tilbehør	Manuell ismaskin	Avdeling for hurtigfrysing	Ja
Ismaskin	Manuell		

Andre tekniske egenskaper



Displayfunksjoner	Feriemodus, Hurtigfrysing, Hurtigkjøling, Eco, Barnelås, Kjøling timer
Hurtigfrysingsknapp	Ja
Av/på-lampe	Ja
Dør åpen alarm	Ja
Type temperaturkontroll	Elektronisk
Antall kompressorer	1
Type kjølegass	R600a
Type kompressor	Variabel fartskompressor
Kjølemiddel Mengde (g)	68 g
Skummiddel	Syklopentan

Ytelse / Energimerking - Reg. 2019



Årlig energiforbruk	287 kWh/a	Støynivå	41 dB(A) re 1 pW
Energi effektivitetsklasse	E	Tine tid	14 h
Luftbåren akustisk støyemisjonsklasse	C	Firestjerners frysekapasitet	8,0 kg/24h
Totalt nettovolum	481 l	Klimaklasse	SN, N, ST, T
Sum av volum i frossenkammer(e)	137 l	EEl	100 %

Sum av volum i
kjølekammer(e) og
frostfrikammer(e)

344 l

Elektrisk tilkobling

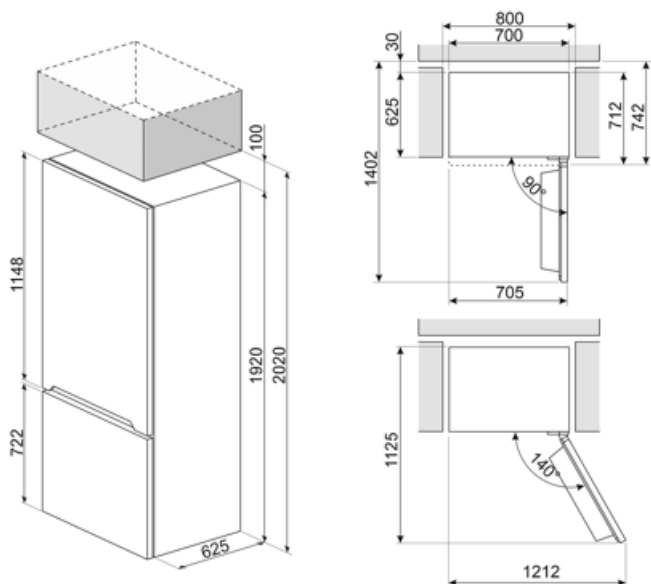
Elektrisk
tilkoblingseffekt 185 W
Strøm (A) 1,27 A
Spenning (V) 220-240 V

Frekvens (Hz) 50 Hz
Lengde på ledning 210 cm
Støpseltype (F;E) Schuko

Logistisk informasjon

Bredde (mm) 700 mm
Dybde uten håndtak 712 mm

Høyde med fot 1920 mm
Produkt dybde med
dørene åpne ved 90 °



Alternative products



FC48MDNE

Hengselposisjon: Høyre
Effetto Marmo

Symbols glossary

	Det automatisk tinesystemet brukes som automatisk tining ved faste intervaller, noe som eliminerer behovet for opptining i en periode.		Barnesikring: Noen modeller er utstyrt med en innretning som låser programmet/syklusen slik at den ikke kan endres ved uhell.
	Energieffektivitetsklasse E		LED-display: For å vise programmer, funksjoner og valg som er blitt gjort, samt tid som gjenstår før endt syklus.
	Økonomisk modus: Analyserer kjølerfunksjon under aktivering og optimerer driftsyklusen slik at effektforbruket reduseres.		Ventilert: Tvungen fordeling av kald luft i kjølekammeret, noe som gir jevn temperatur innvendig i kjøleskapet.
	Hurtigfrys: Hurtigfrysfunksjon bringer temperaturen i rommet ned hvis den aktiveres noen timer før bruk.		Strømsparingsmodus: Strømsparingsmodus gjør det mulig å deaktivere kjøleskapet og holde fryseren i gang.
	Innvendige LED-lamper: Er mer energi- og tidseffektive til belysning av apparatets innside.		Utviklingen til Smeg mot mer intelligente og økovenlige modeller, har gjort at vi har valgt inverter-teknologi, noe som reduserer energiforbruket betraktelig.