

FC48XNE



Tuoteryhmä	Jääkaappi
Asennus	Vapaasti seisova
Ryhmä	Alleasennettava
Viiteleveys	60 – 70
Viitekorkeus	160 – 200
NO-FROST-järjestelmä	Kyllä
Jäähdytystyyppi	No Frost
Sulatus	Automaattinen
Saranatyyppi	Tavallinen
Saranoiden sijainti	Oikealla
Luukun kätsisyys voidaan vaihtaa	Kyllä
EAN-koodi	8017709343514



Estetiikka



Estetiikka	Universale	Logo	Silkipainettu
Väri	Pet ruostumaton teräs - ulkomuoto	Oven hyllyjen reunan väri	Hopea
Materiaali	Teräs-efekti	Laatikkojen etuosan värin	Hopea
Kahva	Integroitu	Lasihyllyjen reunan väri	Hopea
Logon väri	Hopea	Näyttö	LCD
Kylkien materiaali	Teräs	Näytön osio	Sisällä (kylmätila)

Jääkaapin ominaisuudet



Säädettävien hyllyjen materiaali	3	Vihanneslokeron kannen tyyppi	Lasi
Hedelmä- ja vihanneslaatikoiden määrä	1	Lamppujen lukumäärä	2
Säädettävien hyllyjen määrä	Lasi	Osion alalämpö	Kyllä
Vihanneslaatikon kannen tyyppi	Standardi	Jääkaapin sisävalo	Kyllä
Kannellinen vihanneslokero	Kyllä	Jääkaapin sisävalon tyyppi	LEDit

Jääkaapin sisäovi

Säädettävien
ovihyllyjen määrä

3

Pullohyllyjen määrä

1

Jääkaapin muut ominaisuudet



Lisävarusteet

Munakenno

Puhallin

Kyllä

Pakastimen ominaisuudet

Laatikoiden määrä 2
Lämpötilen osastojen
määrä 1

Hyllyjen tyyppi

Lasi

Pakastimen muut ominaisuudet



Lisävarusteet
Käsi­käyt­toinen
jä­äpa­lakone

Käsi­käyt­toinen jä­äpa­lakone
Kyllä

Jä­äpa­lakone
Pikapakastusosio

Manuaalinen
Kyllä

Muut tekniset ominaisuudet



Näytön toiminnot

Pikapakastuspainike

Ovi auki-hälytys

Lämpötilansäätöjen määrä

Kompressorien määrä

Jäähdytysaineen tyyppi

Kompressorin tyyppi

Vaahdon tyyppi

Pikapakastus, Eco

Kyllä

Äänimerkki

Elektroninen

1

R600a

Vaihtelevan nopeuden kompressori

Syklopentaani

Suorituskyky / energiamerkintä - as. 2019



Vuotuinen
energiankulutus 287 kWh/a

Energialuokka E

Äänitason luokka C

Kokonaisnettotilavuus 481 l

Pakastetilojen
tilavuuden summa 137 l

Kylmäsäilytystilojen ja
pakastamattomien
tilojen tilavuuksien
summa 344 l

Äänitaso 41 dB(A) re 1 pW

Kohotus aika 14 h

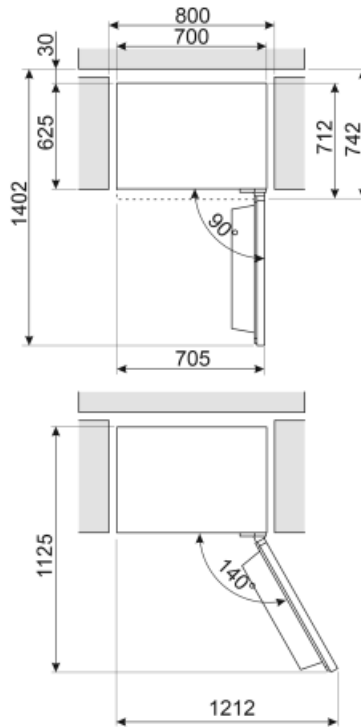
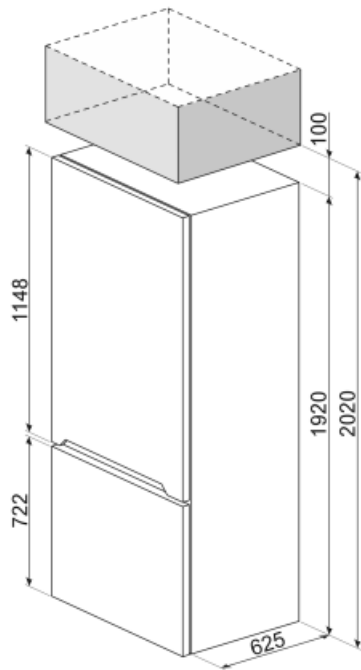
Ilmastoluokitus SN, N, ST, T

EEl 100 %










Sähköliitäntä

Sähköpistokkeen tyyppi (F;E) Schuko
Sähköliitäntä 185 W
Virta (A) 1,27 A

Jännite (V) 220-240 V
Taajuus (Hz) 50 Hz
Johdon pituus 210 cm



Symbols glossary (TT)

- | | | | |
|--|--|---|---|
|  | Automaattinen sulatusjärjestelmä huolehtii sulatuksesta automaattisesti säännöllisin aikaväleihin, jolloin sulatuksesta ei tarvitse huolehtia. |  | LCD-näyttö: toiminnan optimimaiseksi ja laitteen käytön yksinkertaistamiseksi. |
|  | Säästötila: Analysoi jääkaapin toimintaa aktivoinnin aikana ja optimoi toimintajakson tehonkulutuksen vähentämiseksi. |  | Tuuletettu: Kylmän ilman automaattinen jakelu jääkaappiosastoon, mikä mahdollistaa tasaisen lämpötilan jakelun jääkaapissa. |
|  | Pikapakastus: Pikapakastustoiminto jäähdyttää osaston lämpötilaa, kun se aktivoidaan muutama tunti ennen käyttöä. |  | LED-sisävalo: energiatehokkaampi ja kestävä tapa valaista laitteen sisäosa. |
|  | Smegin siirtyminen älykkäämpiin ja ympäristöystävällisempiin malleihin on johtanut invertteriteknologian valitsemiseen, mikä karsii kulutusta merkittävästi. |  | No Frost: No Frost- ja Frost free -järjestelmät estävät jään muodostuksen, jolloin sulatusta ei tarvita. |
|  | Energiatehokkuusluokka E | | |