

FC48XNE



Produktgrupp	Kyl
Installation	Fristående
Kategori	Kombinerad
Referensbredd	60 – 70
Referenshöjd	160 – 200
No frost	Ja
Typ av kyla	No Frost
Avfrostning	Automatisk
Typ av gångjärn	Standard
Gångjärnens position	Höger
Omhängningsbar dörr	Ja
EAN-kod	8017709343514



Estetisk linje



Estetik	Universiell	Logga	Med screentryck
Färg	Look som liknar rostfritt stål	Färg på dörrhyllsprofiler	Silver
Dörrrens material	Rostfritt stål liknande	Färg på lådprofiler	Silver
Handtag	Inbyggd	Färg på hyllprofiler	Silver
Färg på logo	Silver	Display	LCD
Sidopartiernas material	Stål	Placering av display	I kylutrymme

Inredning kylskåp



Antal justerbara hyllplan	3	Typ av Grönsaksfack	Glas
Antal frukt- och grönsakslådor	1	Antal ljuskällor	2
Typ av justerbara hyllplan	Glas	Svalzon	Ja
Upphängning av grönsakslåda	Standard	Belysning kyl	Ja
Grönsaksfack	Ja	Typ av Belysning kyl	LED

Kylskåpsdörr

Antal justerbara hyllplan	3	Antal hyllplan med flaskställ	1
---------------------------	---	-------------------------------	---

Övrig inredning kylskåp



Tillbehör Äggfack Fläkt Ja

Inredning frys

Antal lådor 2 Typ av hyllplan Glas
 Antal fack med klaff 1

Övrig inredning frys



Tillbehör Manuell maskin Ismaskin Manuell
 Manuell ismaskin Ja Zon för snabbinfrysning Ja

Andra tekniska egenskaper



Display för funktioner	Snabbinfrysning, Eco
Snabbinfrysningsknapp	Ja
Larm vid öppen dörr	Ljudsignal
Typ av temperaturkontroll	Elektronisk
Antal kompressorer	1
Typ av kylgas	R600a
Typ av kompressor	Inverter Technology
Skummedel	Cyklopentan

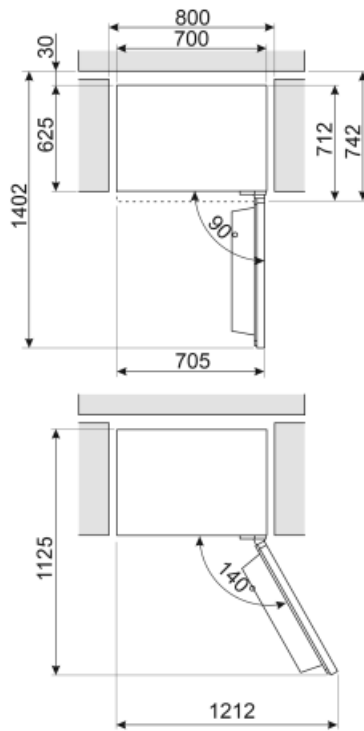
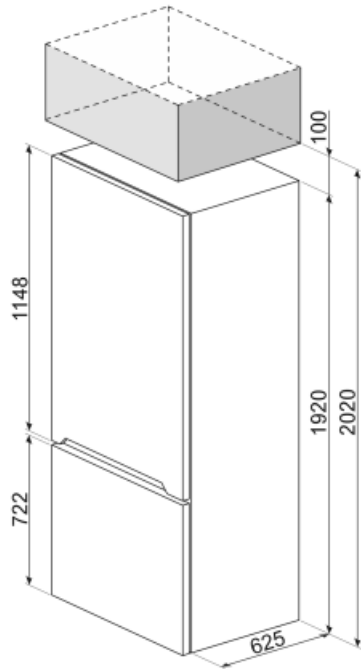
Prestanda/Energimärkning – Reg. 2019












Årlig energianvändning (kWh/år)	287 kWh/a	Summan av lågtemperaturfackets/-ens och kylfacket/-ens volymer	344 l
Energiklass	E	Luftburet akutstiskt buller räknat i dB(A) re 1 pW	41 dB(A) re 1 pW
Utsläppsklass för luftburet akustiskt buller	C	Kapacitet vid strömavbrott	14 h
Totalvolym (dm ³ eller liter)	481 l	Klimatklass	SN, N, ST, T
Summan av frysfackets/frysfackens volymer	137 l	EEl	100 %

Elektrisk anslutning

Typ av kontakt	(F;E) Eurokontakt	Volt (V)	220-240 V
Anslutningseffekt	185 W	Frekvens	50 Hz
Ström	1,27 A	Sladdens längd	210 cm



Symbols glossary (TT)

- | | | | |
|--|---|---|--|
|  | Den automatiska avfrostningen fungerar genom att avfrosta automatiskt med jämna mellanrum, vilket eliminerar behovet av att frosta av manuellt. |  | LCD-display: för att optimera prestanda och förenkla användningen av apparaten. |
|  | Ekonomiskt läge: Analyserar kylskåpets funktion under aktiveringen och optimerar driftcykeln för att minska strömförbrukningen. |  | Ventilerad: Tvångsfördelning av kall luft i kylskåpet, vilket möjliggör jämn temperatur i kylan. |
|  | Snabbfrysning: Snabbfrysningfunktionen sänker temperaturen i facket när den aktiveras några timmar före användning. |  | Inre LED-belysning: ett mer energieffektivt och mer varaktigt sätt att lysa upp apparatens inre. |
|  | Smegs utveckling mot intelligentare och mer miljövänliga modeller har lett till valet av Inverter-teknik som minskar förbrukningen betydligt. |  | No Frost: Systemen No Frost och Frost Free förhindrar isbildning så att ingen avfrostning krävs. |
|  | Energieffektivitetsklass E | | |