

# FD239APS

Familia	Frigorífico
Instalación	Libre instalación
Categoría	Doble puerta
Sistema de refrigeración	Estático
Tipo de bisagra	Estándar
Posición bisagra	Derecha
Puerta reversible	Si
Código EAN	8017709177508



## Estética

Estética	Universal	Color tirador	Silver
Color	Silver	Material de los laterales	Acero
Diseño	Plato	Color laterales	Silver
Material de la puerta	Termomoldeada	Logo	Aplicado
Tirador	Integrada	Colores disponibles	Blanco
Tipo de tirador	Fija	Códigos de otros colores disponibles	FD239AP

## Instalación compartimento frigorífico

Número estantes regulables	3	Estante cubre cajón para la verdura	Si
Tipología estantes regulables	Cristal	Tipología estante cubre cajón de verduras	Cristal

## Contrapuerta compartimento frigorífico

Número compartimentos de puerta regulables	3	Número de compartimento portabotellas	1
--	---	---------------------------------------	---

## Instalación compartimento congelador

Número estantes	1	Tipología estantes	Cable
-----------------	---	--------------------	-------

## Otros equipos congelador

Accesorios 1 cubitera

## Otras características técnicas

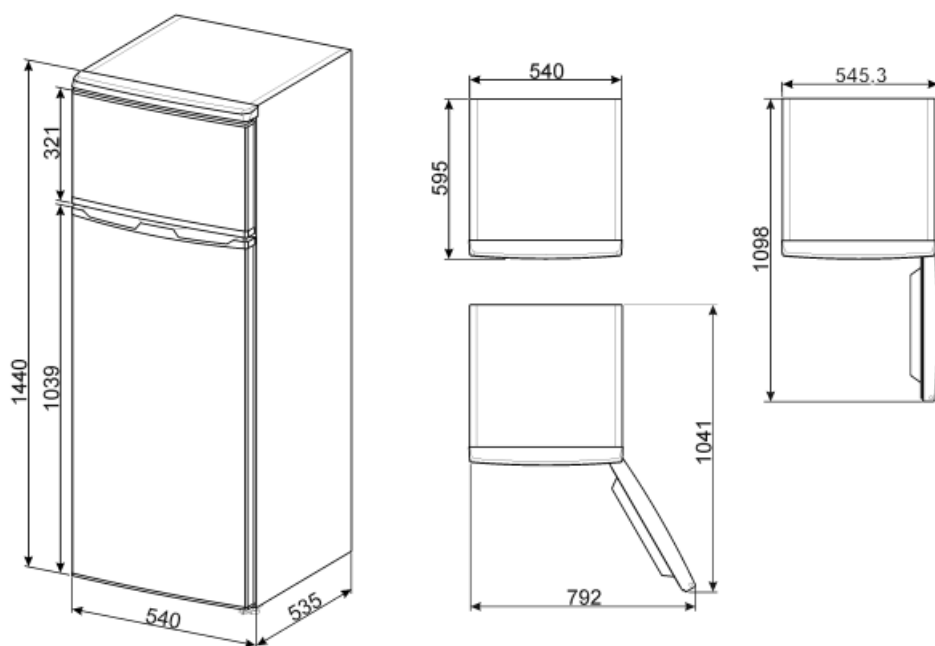
Tipo de control de la temperatura	Electromecánico
Número de compresores	1
Tipo de gas refrigerante	R600a
Agente espumante	Ciclopentano

## Rendimiento / Etiqueta energética - Reg. 2019

Rumorosidad 41 dB(A) re 1pW

## Conexión eléctrica

Enchufe	(F;E) Schuko	Tensión	220-240 V
Datos nominales de conexión eléctrica	98 W	Frecuencia	50 Hz
Corriente	0,4 A	Largo del cable de alimentación	150 cm



---

## Symbols glossary (TT)

---



4 estrellas



A +: los electrodomésticos Smeg permiten ahorros de energía considerables en Clase A, A +, A ++ y A +++ , para reducir el consumo mientras se mantiene la máxima eficiencia y garantizar el respeto por el medio ambiente.