

FD32E

Familia	Frigorífico
Instalación	Libre instalación
Categoría	Doble puerta
Ancho de referencia	Hasta 60 cm
Altura de referencia	160 - 200 cm
Sistema de refrigeración	Estático
Tipo de bisagra	Estándar
Posición bisagra	Derecha
Puerta reversible	Sí
Código EAN	8017709337551



Estética

Estética	Universal	Tipo de tirador	Fija
Color	Blanco	Color tirador	Blanco
Diseño	Plato	Material de los laterales	Acero
Material de la puerta	Chapa	Color laterales	Blanco
Tirador	Externo	Logo	Insertado

Instalación compartimento frigorífico

Number of compartments	1	Tipo de cajón	Estándar
Compartment types	Fruit and vegetable compartment	Estante cubre cajón para la verdura	Sí
Número estantes regulables	4	Tipología estante cubre cajón de verduras	Vidrio
Número de cajones fruta y verdura	1	Iluminación interna frigorífico	Sí
Shelves material	Vidrio	Tipo de iluminación interior frigorífico	Bombilla incandescente

Contrapuerta compartimento frigorífico

Número compartimentos de puerta regulables	3	Número de compartimento portabotellas	1
--	---	---------------------------------------	---

Otros equipos frigorífico

Accesorios Huevera

Instalación compartimento congelador

Nº de estantes 1 Tipología estantes Cable

Otros equipos congelador

Accesorios 1 cubitera Estante para cubitera Sí

Otras características técnicas



Junta antibacterias Sí
 Tipo de control de la temperatura Electromecánico
 Número de compresores 1
 Tipo de gas refrigerante R600a
 Tipo de compresor Estándar
 Agente espumante Ciclopentano

Rendimiento / Etiqueta energética - Reg. 2019



Consumo anual de energía	208 kWh/a	Volumen total compartimento frigorífico	237 l
Clase de eficiencia energética del modelo	E	Rumorosidad	37 dB(A) re 1 pW
Airborne acoustical noise emission class	C	Autonomía de conservación sin energía eléctrica	13 h
Volumen neto total	306 l	Clase climática	SN, N, ST
Volumen total del compartimento congelador	69 l	EI	100 %

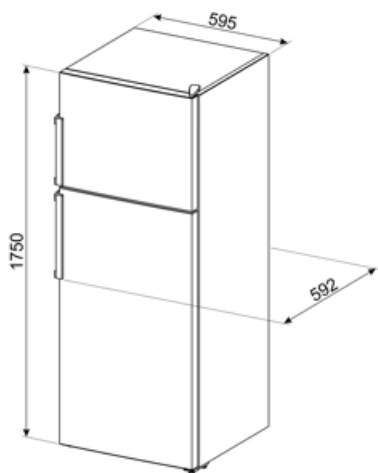
Conexión eléctrica

Datos nominales de conexión eléctrica	120 W	Frecuencia (Hz)	50 Hz
Corriente	0,6 A	Longitud del cable de alimentación	215 cm
Tensión	220-240 V	Enchufe	Schuko (F;E)

Datos logísticos

Ancho del producto (mm)	595 mm	Altura con patas	1750 mm
Profundidad sin tirador	592 mm		

Ancho del producto con 1046 mm
apertura máxima de
puertas



Productos alternativos



FD32ES

Posición bisagra: Derecha
Plata

Symbols glossary



Tratamiento antibacteriano: varios modelos de refrigeradores Smeg proporcionan un tratamiento antibacteriano para garantizar una mayor higiene



Clase eficiencia energética E