

FD32E

Famille	Réfrigérateurs
Installation	Pose libre
Catégorie	Deux portes
Largeur de référence	Jusqu'à 60 cm
Hauteur de référence	160 - 200 cm
Type de refroidissement	Statique
Type de charnières	Standard
Position des charnières	Droite
Porte réversible	oui
Code EAN	8017709337551



Esthétique

Esthétique	Universel	Type de poignée	Fixe
Couleur	Blanc	Couleur de la poignée	Blanc
Design	Plat	Matériau des parois latérales	Tôle d'acier
Matériau de la porte	Tôle d'acier	Couleur des parois latérales	Blanc
Poignée	Externe	Logo	Appliqué

Caractéristiques réfrigérateur

Nombre de compartiments	1	Type de bac à légumes	Standard
Type de compartiment	Compartiment Fruits et Légumes	Dessus bac à légumes	oui
Nombre de clayettes réglables	4	Type de dessus bac à légumes	Verre
Nombre de bacs à légumes	1	Eclairage interne réfrigérateur	oui
Shelves material	Verre	Type d'éclairage interne réfrigérateur	Lampe à incandescence

Contre-porte réfrigérateur

Nombre de balconnets réglables	3	Nombre de balconnets porte-bouteilles	1
--------------------------------	---	---------------------------------------	---

Autres caractéristiques réfrigérateur

Accessoires
réfrigérateur

Casier à oeufs

Caractéristiques congélateur

Nombre de clayettes 1 Type de clayette Fil

Autres caractéristiques congélateur

Accessoires congélateur 1 bac à glaçons Bac à glaçons oui

Autres caractéristiques techniques



Joint antibactérien oui
Type de contrôle de la température Electromécanique
Nombre de compresseurs 1
Type de gaz réfrigérant R600a
Type compresseur Standard
Agent d'expansion pour mousses isolantes Cyclopentane

Performance / Etiquette énergétique - Reg. 2019



Consommation d'énergie annuelle 208 kWh/a Somme des volumes du (des) compartiment(s) Extra Fresh et du (des) compartiment(s) frais 237 l
Classe énergétique E
Classe d'émissions C Niveau sonore 37 dB(A) re 1 pW
Volume net total 306 l Autonomie en cas de coupure de courant 13 h
Somme des volumes du (des) compartiment(s) congélation 69 l Classe climatique SN, N, ST
EEI 100 %

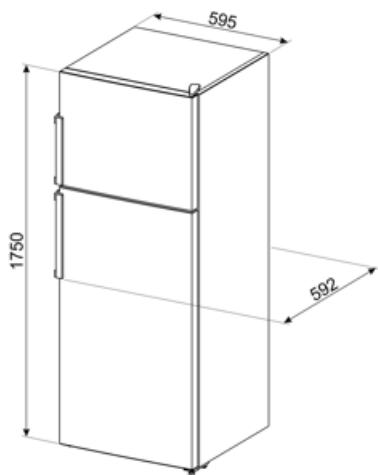
Raccordement électrique

Puissance nominale 120 W Fréquence 50 Hz
Intensité 0,6 A Longueur du câble d'alimentation 215 cm
Tension 220-240 V Type de prise (F;E) Schuko

Informations logistiques

Largeur du produit 595 mm Hauteur du produit avec pieds 1750 mm
Profondeur du produit sans poignée 592 mm

**Largeur du produit avec 1046 mm
les portes ouvertes au
maximum**



Alternative products



FD32ES

Position des charnières: Droite
Gris métal

Symbols glossary



Traitement antibactérien : Plusieurs modèles de réfrigérateurs Smeg sont dotés un traitement antibactérien pour assurer une meilleure hygiène.



Classe énergétique E