

FD32E

| | |
|--------------------|------------------|
| Família | Frigorífico |
| Instalação | Livre instalação |
| Categoria | 2 portas |
| Reference width | Until 60 |
| Reference height | 160 - 200 |
| Tecnologia | Estático |
| Tipo de dobradiças | Livre instalação |
| Dobradiças | À direita |
| Portas reversíveis | Sim |
| Código EAN | 8017709337551 |



Design

| | | | |
|-------------------|-----------|-----------------------|--------------------|
| Design | Universal | Tipo de puxador | Fixo |
| Cor | Branco | Cor do puxador | Puxador em branco |
| Série | Plano | Material das laterais | Aço |
| Material da porta | Aço | Cor das laterais | Laterais em branco |
| Puxador | Externo | Logótipo | Logótipo aplicado |

Composição do interior do frigorífico

| | | | |
|----------------------------------|----------------------|--|--------------------------|
| Número de prateleiras ajustáveis | 3 | Prateleira da gaveta dos legumes | Sim |
| Gavetas para fruta e legumes | 1 | Tipologia de prateleira sobre a gaveta dos legumes | Vidro |
| Tipo de prateleiras ajustáveis | Ajustáveis em altura | Iluminação interna do frigorífico | Sim |
| Tipo das gavetas para legumes | Gaveta de legumes | Tipo de iluminação do frigorífico | Iluminação incandescente |

Composição do interior da porta do frigorífico

| | | | |
|------------------------------------|---|---------------------------------------|---|
| Compartimentos da porta ajustáveis | 3 | Compartimentos da porta para garrafas | 1 |
|------------------------------------|---|---------------------------------------|---|

Outras características do frigorífico

Acessórios do frigorífico Suporte de ovos


Composição do interior do congelador

| | | | |
|-----------------------|---|---------------------|----------------------|
| Número de prateleiras | 1 | Tipo de prateleiras | Prateleiras de metal |
|-----------------------|---|---------------------|----------------------|


Outras características do congelador

| | | | |
|--------------------------|------------------|---------------------------------|-----|
| Acessórios do congelador | 1 cubete de gelo | Prateleira para cubetes de gelo | Sim |
|--------------------------|------------------|---------------------------------|-----|

Outras características técnicas

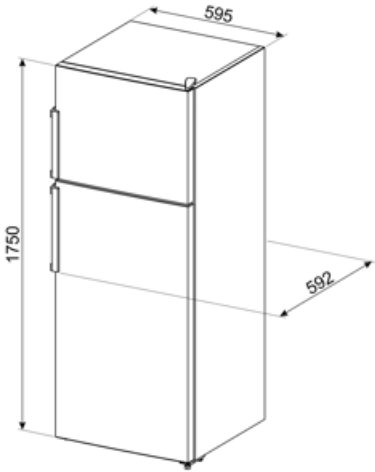
| | | |
|--|--------------------------|--|
|  | Vedantes antibacterianos | Sim |
| Tipo de controlo da temperatura | Nº de compressores | Temperatura controlada eletromecanicamente |
| Tipo de gás de refrigeração | Tipo de compressor | 1 |
| Espuma expansiva de isolamento | | R600a |
| | | Compressor standard |
| | | Ciclopentano |

Performance / Etiqueta energética

| | | | | |
|--|--------------------------|---|-------------------------------|-------|
|  | Consumo anual de energia | 208 kWh/a | Volume líquido do frigorífico | 237 l |
| Classe energética | E | Emissão de ruído aéreo | 37 dB(A) re 1 pW | |
| Classe de emissão de ruído aéreo | C | Autonomia de conservação sem energia elétrica | 13 h | |
| Volume net total | 306 l | Classe climática | SN, N, ST | |
| Volume líquido do congelador | 69 l | EEl | 100 % | |

Ligação elétrica

| | | | |
|--------------------|--------------|------------------------------------|-----------|
| Ficha elétrica | (F;E) Schuko | Tensão (Volts) | 220-240 V |
| Potência nominal | 120 W | Frequência (Hz) | 50 Hz |
| Corrente (Amperes) | 0,6 A | Comprimento do cabo de alimentação | 215 cm |



Symbols glossary (TT)



Tratamento anti bacteriano: para garantir uma melhor higiene.



Classe de eficiência energética do produto declarada na etiqueta energética e na ficha do produto e em conformidade com os regulamentos UE.