

FD32ES



Famiglia	Frigorifero
Installazione	Libera installazione
Categoria	Doppia-Porta
Larghezza di riferimento	Fino a 60
Altezza di riferimento	160 - 200
Tipo di raffreddamento	Statico
Sbrinamento	Frigorifero automatico, freezer manuale
Tipo di cerniera	Standard
Posizione cerniera	Destra
Porta reversibile	Sì
Codice EAN	8017709337568



Estetica

Estetica	Universale	Colore maniglia	Silver
Colore	Silver	Colore logo	Cromo
Design	Piatto	Materiale fianchi	Lamiera
Materiale Porta	Lamiera	Colore fianchi	Silver
Maniglia	Esterna	Logo	Applicato
Tipo Maniglia	Fissa		

Allestimento Comparto Frigorifero

Numero ripiani regolabili	3	Ripiano copri - verduriera	Sì
Numero cassette frutta e verdura	1	Tipologia ripiano copri - verduriera	Cristallo
Tipologia ripiani regolabili	Cristallo	Illuminazione interna frigo	Sì
Tipologia verduriera	Standard	Tipo illuminazione interna frigo	Lampadina ad incandescenza

Controporta comparto Frigorifero

Numero balconcini regolabili	3	Numero mensole porta-bottiglie	1
-------------------------------------	---	---------------------------------------	---

Altre dotazioni Frigorifero

Accessori frigorifero	Porta-uova
------------------------------	------------

Allestimento comparto Congelatore

Numero ripiani	1	Tipologia ripiani	Filo
----------------	---	-------------------	------

Altre dotazioni Congelatore

Accessories	1 contenitore ghiaccio	Ripiano per contenitori ghiaccio	Sì
-------------	------------------------	----------------------------------	----

Altre caratteristiche tecniche



Guarnizione Antibatterica	Sì
Tipo di controllo della temperatura	Elettromeccanico
Numero di compressori	1
Tipo di gas refrigerante	R600a
Tipo di compressore	Standard
Agente schiumogeno	Ciclopentano

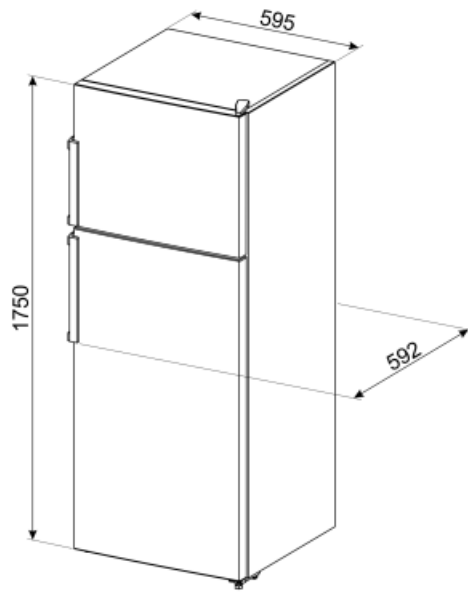
Prestazioni / Etichetta Energetica - Reg. 2019



Consumo annuo di energia	208 kWh/a	Somma dei volumi degli scomparti di raffreddamento e degli scomparti per prodotti non congelati	237 l
Classe di efficienza energetica	E	Emissioni di rumore aereo	37 dB(A) re 1 pW
Classe di emissione di rumore aereo	C	Autonomia di Conservazione senza energia elettrica	13 h
Volume totale netto	306 l	Classe climatica	SN, N, ST
Somma dei volumi degli scomparti per prodotti congelati	69 l	IEE	100 %

Collegamento Elettrico

Spina	(F;E) Schuko	Tensione (V)	220-240 V
Dati nominali di collegamento elettrico	120 W	Frequenza (Hz)	50 Hz
Corrente	0,6 A	Lunghezza cavo di alimentazione	215 cm



Glossario simboli



Sbrinamento automatico: Tutti i modelli di frigoriferi sono dotati di Sbrinamento automatico nel vano frigorifero.



Trattamento antibatterico: Diversi modelli di Frigoriferi Smeg prevedono un trattamento antibatterico per garantire una maggiore igiene



Classe di efficienza energetica E