

## FD70EN4HX



Termékcsalád	Hűtő
Üzembe helyezés	Szabadon álló
Kategória	Felülfagyasztós hűtőszekrény
Referencia szélesség	60 – 70 cm
Total No Frost rendszer	Igen
Hűtés típusa	Total No Frost (Teljesen jegesedésmentes) – dupla hűtési rendszer
Leolvasztás	Automatikus
Zsanér típusa	Standard
Slot-in	Igen
Zsanér pozíciója	Jobbra nyíló ajtó
Megfordítható ajtó	Igen
EAN kód	8017709295967



## Design



Design család	Universale	Fogantyú színe	Ezüst
Szín	Rozsdamentes acél	Logó színe	Króm
Design	Lapos	Oldalsó anyag	Acél
Felületkezelés	Ujjlenyomatmentes	Oldalsó szín	Ezüst
Anyag	Rozsdamentes acél	Logo	3D
Ajtóacél típus	Ujjlenyomatmentes	Kijelző	LCD
Fogantyú	Külső	Kijelző pozíció	Esterno (su porta)
Fogantyú típusa	Rögzített		

## Hűtőszekrény rekesz jellemzői



Number of compartments	3	Frissentartó fedél	Igen
Compartment types	Low temperature compartment, Fruit and vegetable compartment	A frissentartó/zöldségfiókok fedelének típusa	Üveg
Állítható polcok száma	2	Alacsony hőmérsékletű tárolórész	Igen
Gyümölcs- és zöldségfiókok száma	2	Belső világítás a hűtőben	Igen
Shelves material	Üveg	Belső világítás típusa (hűtőszekrény)	LED
A frissentartó/zöldségfiókok fedelének típusa	Standard		

## Hűtőszekrény belső ajtó

Állítható ajtópolcok száma 3

Palacktartó polcok száma 1

## Hűtőszekrény egyéb jellemzői



Tartozékok  
MultiFlow

Sajtostartó, Tojástartó  
Igen

Ventilátor Igen

## Fagyasztórekesz jellemzői

Polcok száma 1  
Belső világítás a fagyasztóban Igen

Belső világítás típusa (fagyasztó) LED  
Polcok típusa Üveg

## Fagyasztó belső ajtó

Állítható ajtópolcok száma 2

## Fagyasztó egyéb jellemzői

Jégkészítő Manuális

## Egyéb műszaki jellemzők



Funkciók megjelenítése

Vakáció mód, Gyorsfagyasztás, Gyors hűtés, ECO, Vezérlés zár, Hőmérséklet riasztás, Hűtési időzítő

Ajtó riasztás Igen

Hőmérséklet riasztás Igen

A hőmérséklet-szabályozás típusa Elektronikus

Kompresszorok száma 1

Hűtőközeg gáz típusa R600a

Kompresszor típusa Inverteres

Hűtőközeg mennyisége (gramm) 63 g

Foam agent Cyclopentane

## Teljesítmény / Energiacímke – 2019-es rendelet



Éves energiafogyasztás 249 kWh/a  
Energihatékonysági osztály E

Levegőben terjedő akusztikus zajkibocsátás 41 dB(A) re 1 pW

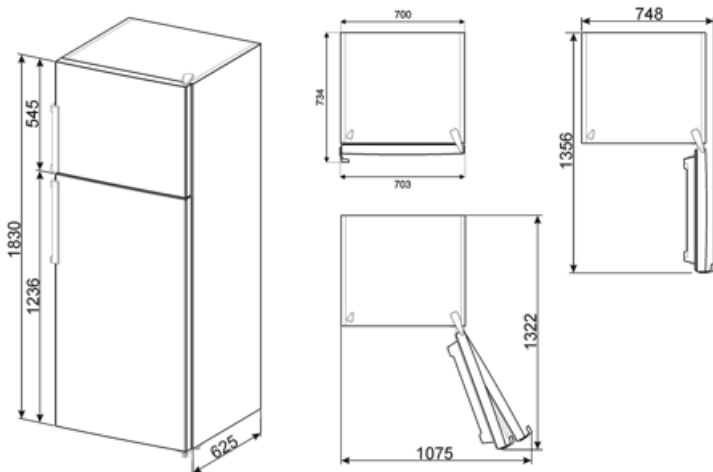
Levegőben terjedő akusztikus zajkibocsátási osztály	C	Hőmérséklet-emelkedés ideje	13,45 h
Teljes nettó űrtartalom	434 l	4 csillagos – Fagyasztási kapacitás	7,0 kg/24h
Fagyasztó űrtartalom	98 l	Klímaosztály	SN, T
Hűtőtér űrtartalom	337 l	EEl	100 %

## Elektromos csatlakozás

Elektromos csatlakozás névleges értéke	200 W	Frekvencia (Hz)	50 Hz
Áramerősség	1,39 A	Tápkábel hossza	210 cm
Feszültség (V)	220-240 V	Csatlakozódugó	(F;E) Schuko

## Logisztikai információk

Termék szélesség (mm)	700 mm	Termékmélység fogantyúval	734 mm
Mélység fogantyú nélkül	720 mm	Termékmélység 90°-os szögben nyitott ajtókkal	1356 mm
Magasság	1830 mm	Távtartó mélysége	30 mm
Termékszélesség nyitott ajtóval	1137 mm		



---

## Alternative products

---



**FD70EN4HM**

**Zsanér pozíciója:** Jobbra nyíló ajtó  
Márvány megjelenés

## Symbols glossary



4 csillagos fagyasztó rekesz a jobb ételmegőrzés érdekében.



Az automatikus leolvasztási rendszer rendszeres időközönként automatikus leolvasztással működik, teljesen kiküszöbölve a leolvasztás szükségességét.



LCD kijelző: a teljesítmény optimalizálása és a készülék használatának egyszerűsítése.



Ventilátoros: A hideg levegő kényszerített elosztása a hűtőtérben, ami egyenletes hőmérséklet-eloszlást tesz lehetővé a hűtőszekrényen belül.



Ujjlenyomatmentes rozsdamentes acél: speciális felületkezelési eljárás, amely megóvjaa az acélfelületet a foltoktól, így a készülék hosszú ideig megőrzi újszerű csillogását.



LED belső világítás: energiahatékonyabb és tartósabb mód a készülék belsejének megvilágítására.



Air plus: hosszabb ideig frissen tartja az ételt.



E energiahatékonysági osztály



A++: Az A++ energiahatékonysági osztály segít az A osztályhoz képest akár 20%-os energiamegtakarításban is. A maximális teljesítmény garantált minimális fogyasztás mellett.



Gyerekszár: egyes modellek olyan funkcióval rendelkeznek, amely lehetővé teszi a program vagy ciklus zárolását, megakadályozva annak véletlen módosítását.



Gazdaságos mód: Elemzi a hűtőszekrény működését az aktiválás során, és optimalizálja a működési ciklust az energiafogyasztás csökkentése érdekében.



Gyorsfagyasztás: A gyorsfagyasztás funkciót a használat előtt néhány órával aktiválva lecsökkenti a rekesz hőmérsékletét.



Energiatakarékos üzemmód: Az energiatakarékos üzemmód lehetővé teszi a hűtőszekrény kikapcsolását és a fagyasztó működtetését.



A Smeg intelligensebb és környezetbarátabb modellek felé történő elmozdulása az inverteres technológia választásához vezetett, ami jelentősen csökkenti a fogyasztást.



Slot-in: A Slot-in nyílással rendelkező hűtőszekrények tökéletesen integrálhatók a bútorszerkezetbe, mivel a 90°-ban nyíló ajtók nem nyúlnak túl a termék oldalán. Fal melletti beépítés esetén figyelembe kell venni a fogantyú méreteit, hogy az ajtó 90°-ban nyitható legyen.