

FF08EW

Familia	Congeladores
Instalación	Libre instalación
Categoría	Bajo-Top
Ancho de referencia	Hasta 60 cm
Altura de referencia	160 - 200 cm
Sistema de refrigeración	Estático
Tipo de bisagra	Estándar
Posición bisagra	Derecha
Puerta reversible	Sí



Estética

Estética	Universal	Maneta	Fija
Color	Blanco	Material laterales	Metal
Diseño	Plato	Color laterales	Blanco
Material puerta	Acero	Logo	Insertado
Maneta	Externo	Color del perfil de los cajones	Blanco

Instalación compartimento congelador

Número cajones	3
-----------------------	---

Otros equipos congelador

Bandeja contenedor cubitos	Sí
-----------------------------------	----

Otras características técnicas

Accesorios compartimento congelador	Cubitera	Tipo de gas refrigerante	R600a
Tipo de control de la temperatura	Electromecánico	Tipo de compresor	Estándar
Número de compresores	1	Tipo de aislamiento	Ciclopentano

Rendimiento / Etiqueta energética - Reg. 2019



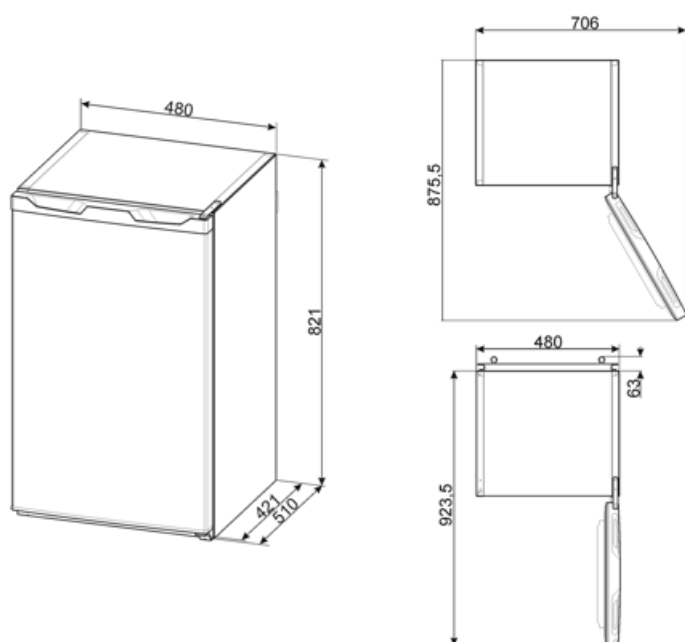
Annual energy consumption	160 kWh/a	Autonomía de conservación sin energía eléctrica	12,10 h
Volumen neto total	63 l	4 estrellas - Capacidad congelación	3,3 kg/24h
Clase de eficiencia energética del modelo	E	Clase climática	SN, T
Airborne acoustical noise emission class	C	EEl	100 %
Volumen total del compartimento congelador	64 l		

Conexión eléctrica

Dato nominal de conexión eléctrica	119 W	Frecuencia (Hz)	50 Hz
Intensidad	0,76 A	Enchufe	Schuko (F;E)
Tensión	220-240 V		

Datos logísticos

Anchura del producto (mm)	480 mm	Altura	821 mm
Profundidad sin tirador	510 mm	Ancho del producto con apertura máxima de puertas	580 mm



Symbols glossary



4 estrellas



Clase eficiencia energética E