

FF08EW

Product Family	Freezers
Installation	Free Standing
Category	Under counter
Reference width	Until 60
Reference height	160 - 200
Cooling type	Static
Hinge type	Standard
Hinge position	Right
Reversible door	Yes



Aesthetics

Aesthetic	Universal	Side material	Metal
Colour	White	Side colour	White
Design	Flat	Logotipo	Logotipo aplicado
Material	Steel	Cor do perfil das gavetas	Bianco
Handle	External	Display	No
Handle type	Fixed		

Freezer compartment features

Internal light in freezer	No
Number of drawers	3

Other Freezer features


Warehouse availability first date	No	Ice tray shelf	Yes
-----------------------------------	----	----------------	-----

Other technical features

Freezer compartment accessories	Ice cube tray	Type of temperature control	Electro-mechanical
Fast freezing button	No	No. of compressors	1
Power on lamp	No	Refrigerant gas type	R600a
Temperature alarm lamp	No	Type of compressor	Standard

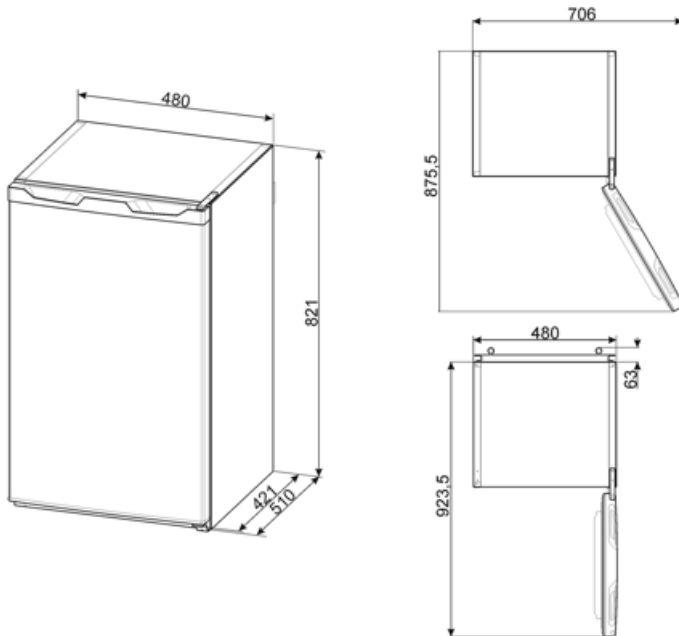
Door open alarm	No	Espuma expansiva de isolamento	Ciclopentano
Temperature alarm	No		

Etiqueta de Desempenho / Energia - Reg. 2019

			
Consumo de energia anual	160 kWh/a	Autonomia de conservação sem energia elétrica	12.10 h
Volume líquido total	63 l	4 estrelas - Capacidade de congelamento	3.3 Kg/24h
Classe de eficiência energética	E	Classe climática	SN, T
Classe de emissão de ruído acústico aerotransportado	C	EEl	100 %
Soma dos volumes do(s) compartimento(s) congelado(s)	64 l		

Electrical Connection

Plug	(F;E) Schuko	Voltage	220-240 V
Electrical connection rating	119 W	Frequency (Hz)	50 Hz
Current	0.76 A		



Symbols glossary



Compartimento de congelamento de 4 estrelas para uma melhor preservação dos alimentos.



Classe de eficiência energética E.