

FMIO17X

נפח שמיש

17 l



משפחת מוצרים

קטגוריה

התקנה

אספקת חשמל

שיטת בישול

בקרה

מיקרוגל

מובנה

עם מסגרת

חשמלי

מיקרוגל עם גריל

אלקטרומכני



תוכניות / פונקציות

מס' פונקציות

גריל מלא

5



הפשרה לפי זמן



הפשרה לפי משקל



מיקרוגל



מיקרוגל + גריל



תוכניות אוטומטית

פונקציות אחרות של מיקרוגל

8

בישול רב-שלבי

למשפחת תנורים

צג/שעון

סוג הגדרת בקרות

פתיחה

מס' בקרות

נורית אחת

כפתורי/לחצני בקרה

לחצן מכני

1

Control knobs

צבע בקרות

צבע לחצנים

Push-push

אפקט פלדה

אפקט פלדה

אפשרויות



טיימר

אפשרויות הגדרת זמן

צליל התרעה לסיום הבישול

אלקטרוני

סיום בישול

כן

נעילת בקרות / בטיחות ילדים

כן

אפשרות להתחלה מהירה

כן

מאפיינים טכניים



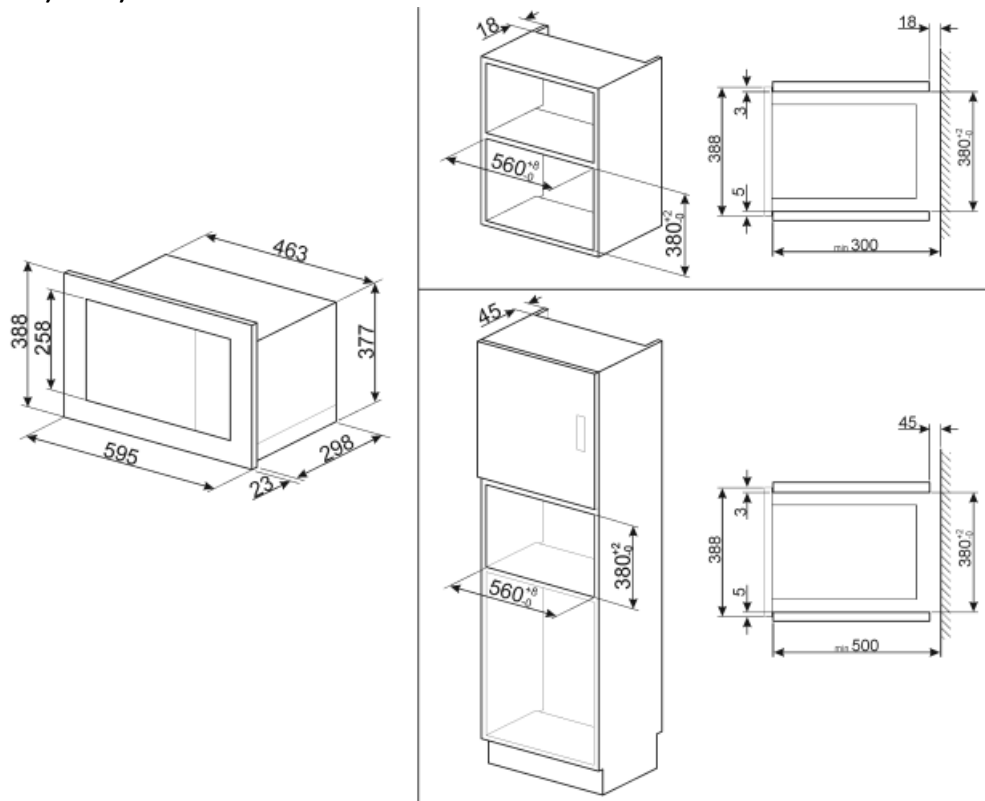
חומר תא התנור	נירוסטה	פתח דלת	Side-opening
מס' נורות	1	מס' כולל של דלתות זכוכית	1
סוג נורה	נורית	תרמוסטט בטיחות	כן
צלחת מסתובבת	כן	מערכת קירור	משיק
מידות צלחת מסתובבת	24.5 cm	מגן מסך מיקרוגל	כן
אור כשהדלת פתוחה	כן	המיקרוגל נכבה כשהדלת נפתחת	כן
סוג גריל	קוורץ	מידות תא תנור לשימוש (ע"א) X(g)	194x330x290 mm
גריל - הספק	1000 W	הספק יעיל של המיקרוגל	700 W

אביזרים כלולים

רשת	1	מסגרת	כן
-----	---	-------	----

חיבור חשמלי

הספק נקוב	1050 W	תדר (Hz)	50 Hz
זרם	4,5 A	אורך כבל חשמל	100 cm
(מתח (וולט)	230 V		



Symbols glossary (TT)

	נעילת ילדים: חלק מהדגמים מצוידים במתקן לנעילת התוכניות/מחזורים כך שלא ניתן לשנותם באקראי.		אנרגיית מיקרוגל מקצרת משמעותית את זמני הבישול ותורמת לחיסכון בחשמל.
	הפשרה לפי זמן: פונקציה זו קובעת אוטומטית את זמן ההפשרה של מזונות שונים.		הפשרה לפי משקל: פונקציה זו קובעת את זמן ההפשרה.
	אלמנט גריל: שימוש בגריל מעניק תוצות מצוינות בעת בישול בשר במנות בינוניות או קטנות, במיוחד בשילוב עם שיפוד (אם אפשר). מושלם גם לבישול נקניקות ובייקון.		מיקרוגל: חודר ישירות למזון, מיקרוגלים מבשלים מהר מאוד בתוך חיסכון משמעותי בחשמל. מתאים לבישול ללא שומן, מסוגלים גם להפשיר ולחמם מזון ללא שינוי המראה והניחוח המקוריים שלו. ניתן לשלב את פונקציית המיקרוגל עם פונקציות רגילות וכל היתרונות שנובעים מכך. מושלם לכל סוגי המזון.
	מיקרוגל + אלמנט גריל: השימוש בגריל יוצר השחמה מושלמת של המשטח החיצוני של המזון. פעולת המיקרוגל מאפשרת בישול בזמן קצר של החלק הפנימי של המזון.		תאורת צד: שתי תאורות בצדדים מנוגדים משפרות את הראות בתוך התנור.
	הקיבולת מציינת את החלל השימושי בתא התנור בליטרים.		