

# FMI017X

**Полезный объем духового шкафа**

17 л



**Семейство продуктов**

Микроволновая печь

**Категория**

Встраиваемая

**Установка**

С рамкой

**Источник питания**

Электрический

**Способ приготовления**

Микроволны с грилем

**Управление**

Электромеханический



## Программы/ функции

**Количество функций**

5

**Гриль большой**



**Размораживание по времени**



**Размораживание по весу**



**Микроволновая печь**



**Микроволны + гриль**



**Автоматические программы**

8

**Специальные функции**

Мультисессионное приготовление

## Управление

**Дисплей/ часы**

LED-дисплей

**Управление**

Поворотные переключатели/ кнопки

**Открывание**

Электронная кнопка

**Количество**

1

**переключателей**

**Поворотные переключатели**

Push-push

**Цвет переключателей**

Эффект нержавеющей стали

**Цвет кнопок**

Эффект нержавеющей стали

## Опции



**Таймер**

Электронный

**блокировка управления** Да

**быстрый старт** Да

Программирование времени	стоп
Акустический сигнал окончания приготовления	Да

## Технические характеристики



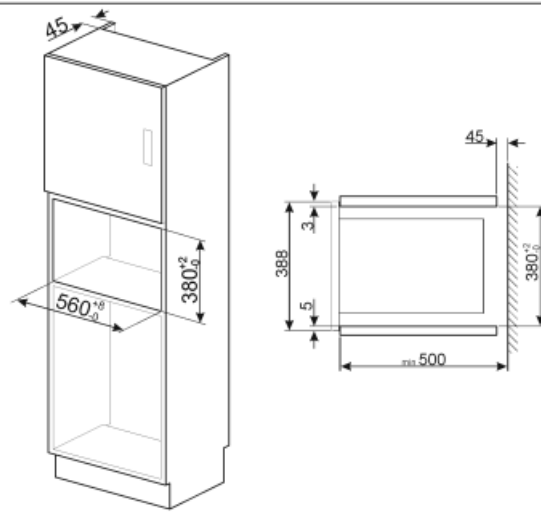
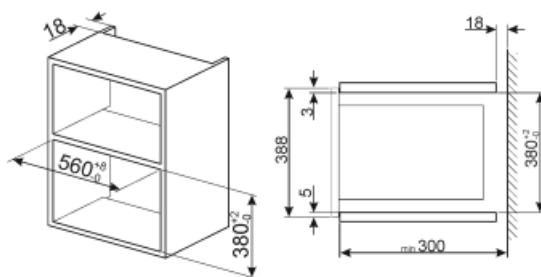
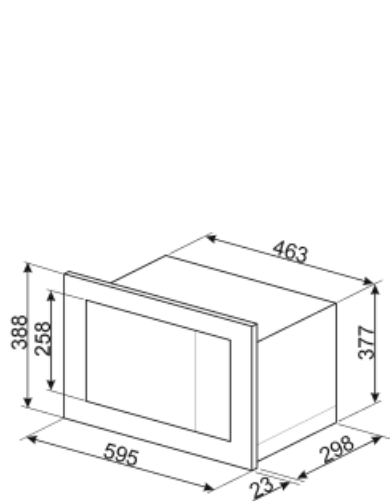
Материал внутренней камеры	Нержавеющая сталь	Открывание дверцы	Боковое открывание
Количество ламп подсветки	1	Количество стекол дверцы	1
Тип подсветки	LED	Термостат безопасности	Да
Поворотный стол	Да	Система охлаждения	Тангенциальная
Диаметр поворотного стола	24,5 см	Защитное стекло от микроволн	Да
Освещение при открытой дверце	Да	Автоматическое отключение микроволн при открытой дверце	Да
Тип гриля	Кварцевый	Размеры внутренней камеры (ВхШхГ)	194x330x290 мм
Мощность гриля	1000 Вт	Эффективная мощность микроволн	700 Вт

## Аксессуары в комплекте










Решетка	1	Рамка для встраивания	Да
---------	---	-----------------------	----

## Электрическое подключение

Номинальная мощность	1050 Вт	Частота тока	50 Гц
Сила тока	4,5 А	Длина электрического кабеля	100 см
Напряжение	230 В		



## Symbols glossary (TT)

- |  |  |   |  |
|--|--|---|--|
|    | Блокировка управления: некоторые модели оснащены устройством для блокировки управления, чтобы не было возможности случайно изменить программу/ цикл приготовления, включить или выключить прибор.          |    | Микроволны значительно сокращают время приготовления и способствуют экономии энергии.  |
|    | Размораживание по времени: с помощью этой функции время размораживания продуктов определяется автоматически.   |    | Размораживание по весу: функция автоматического размораживания. Вы выбираете тип продуктов для размораживания из доступных категорий (МЯСО - РЫБА - ХЛЕБ - ДЕСЕРТЫ). После ввода веса продукта печь автоматически определяет время, необходимое для правильного размораживания.  |
|    | Использование гриля дает отличные результаты при приготовлении мяса средних и малых порций, особенно в сочетании с вертелом (где это возможно). Также идеально подходит для приготовления колбас и бекона. |    | Микроволны: проникая прямо в пищу, микроволны позволяют готовить очень быстро и со значительной экономией энергии. Они подходят для приготовления без жира, они также способны размораживать и нагревать пищу, не изменяя ее первоначальный вид и аромат. Функцию микроволн также можно комбинировать с обычными функциями со всеми вытекающими отсюда преимуществами. Идеально подходит для всех видов еды. |
|  | Микроволны + гриль: использование гриля приводит к идеальному подрумяниванию поверхности продукта. Действие микроволн позволяет в короткие сроки приготовить внутреннюю часть блюда.                       |  | Подсветка сбоку: две лампы на противоположных сторонах внутренней камеры улучшают обзор внутри духовки.  |
|  | Указан полезный объем внутренней камеры в литрах.  |   |  |