

FMI020X



Tuoteryhmä

Ryhmä

Asennustyyppi

Asennus

Energia

Ruoanvalmistusmenetelmä

Uunin säätimet

Mikroaaltouuni

Sisäinen

Sisäinen

Mukana kehysarja

Sähköinen

Mikroaaltouuni ja grilli

Sähkömekaaninen



Estetiikka

Estetiikka

Väri

Pinnan viimeistely

Kehys

Materiaali

Universaali

Ruostumaton teräs

Sormenjälkiä hylkivä

Kyllä

Ruostumaton teräs

Ruostumattoman teräksen tyyppi

Väripainatus

Luukku

Kahvan väri

Logo

Harjattu

Musta

Paneelit

Ruostumaton teräs

Kohokuvioitu

Ohjelma / toiminnot



Toimintojen määrä

5

Grilli

Kyllä

Ajastettu sulatus

Kyllä

Sulatus painon perusteella

Kyllä

Mikroaalto

Kyllä

Mikroaalto + grilli

Kyllä

Automaattiset ohjelmat

8

Muut mikroaaltotoiminnot

Multi-session cooking-ohjelma

Säätimet

Näyttö / kello

1 LED

Ohjauslaitteiden tyyppi

Säätimet/painikkeet

Avaustekniikka

Mekaaninen painike

Säätimien lukumäärä

1

Säätimet

Push-push

Säätimien väri

Ruostumaton teräs

Pohjan väri

Ruostumaton teräs

Vaihtoehdot



Ajastin	Elektroninen	Säätimet/lapsilukko	Kyllä
Ajastusvaihtoehdot	Ajastus	Pika-aloitus	Kyllä
Äänimerkki kypsennyksen päättyessä	Kyllä		

Tekniset ominaisuudet



Uunin sisämateriaali	Ruostumaton teräs	Oven avaus	Avautuu sivulta
Valojen määrä	1	Luukun lasien määrä	1
Valon tyyppi	Led-valo	Turvatermostaatti	Kyllä
Pyörivä alusta	Kyllä	Jäähdytysjärjestelmä	Tangentiaalinen
Pyörivän alustan mitat	24,5 cm	Mikroaaltouunin luukun suojaverkko	Kyllä
Valaistus luukun ollessa auki	Kyllä	Mikroaaltouuni pysähtyy, kun luukku avataan	Kyllä
Grillin tyyppi	Kuumennusvastus	Uunin nettosisämitat (k x l x s)	218x315x295 mm
Grillausteho	1000 W	Mikroaaltoteho	800 W

Mukana tulevat lisävarusteet

Ritilä	1	Kehys	Kyllä
--------	---	-------	-------

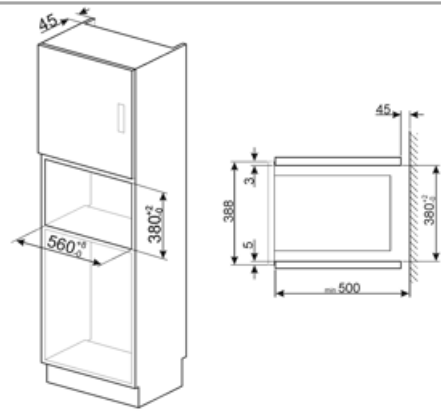
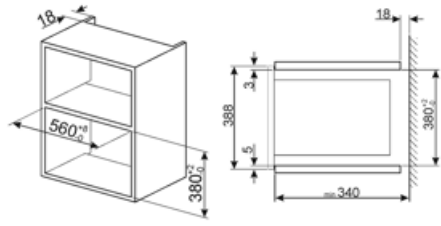
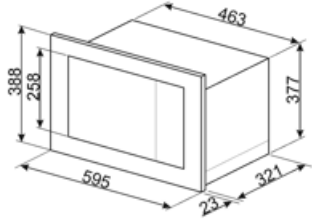
Suorituskyky/energiamerkintä



Tilavuus	20 l	Bruttotilavuus	21 l
----------	------	----------------	------

Sähköliitettä

Sähköpistokkeen tyyppi	Ei	Jännite (V)	230 V
Sähköliitännätäteho (W)	1250 W	Taajuus (Hz)	50 Hz
Virta (A)	5,4 A	Johdon pituus	150 cm



Symbols glossary

-  Lapsilukko: jotkin mallit on varustettu laitteella, joka lukitsee ohjelman/jakson, jottei sitä voitaisi muuttaa vahingossa.
-  Aikaperusteinen sulatus: Manuaalinen sulatustoiminto. Toiminto lakkaa asetetun keston päätyttyä.
-  Sormenjalkiä hylkivä ruostumaton teräs: Sormenjalkiä hylkivä ruostumaton teräs pitää pinnan uudenveroisena.
-  Mikroaalto: Mikroaallot tunkeutuvat ruokaan suoraan ja mahdollistavat erittäin nopean kypsennyksen ja huomattavat energiasäästöt. Soveltuvat kypsentämiseen ilman rasvaa sekä ruoan sulattamiseen ja lämmittämiseen ilman, että alkuperäinen ulkomuoto ja maku muuttuisivat. Mikroaaltotoiminto voidaan yhdistää myös perinteisiin toimintoihin, mistä syntyy etuja. Ihanteellinen kaikentyyppisille ruoille.
-  Sivuvälöt: Kaksi vastakkaista sivuvälöä lisäävät näkyvyyttä uunin sisällä.
-  Mikroaaltoenergia lyhentää kypsennysaikoja rajusti ja saa aikaan energiasäästöjä.
-  Painoperusteinen sulatus: Automaattinen sulatustoiminto. Sulatettavan ruoan tyyppi valitaan saatavilla olevista kategorioista (LIHA - KALA - LEIPÄ - JÄLKIRUOAT). Kun ruoan paino on lisätty, uuni määrittelee automaattisesti kunnolliseen sulatukseen tarvittavan ajan.
-  Grilli: Erittäin voimakas lämpö, joka tulee ainoastaan ylhäältä kaksoislämmitysvastuksesta. Puhallin ei ole päällä. Tarjoaa erinomaiset grillaus- ja gratinointitulokset. Kypsennyksen lopussa käytettynä tarjoaa yhtenäisen ruskistuksen ruoille.
-  Mikroaalto + grilliosa: Grillin käyttö saa ruoan pinnan ruskistumaan täydellisesti. Mikroaaltojen vaikutus mahdollistaa ruoan sisäosan kypsennyksen lyhyessä ajassa.
-  Tilavuus kertoo, minkä verran uunissa on käytettävänä tilaa litroissa.