

FMI120G

Brugbart volumen

20 l



Produktfamilie

Mikrobølge

Kategori

Indbygget

Installation

Med ramme

Energitilførsel

Elektrisk

Tilberedningsmetode

Mikrobølgeovn med grill

Ovnbetjening

Elektronisk



Programmer/Funktioner

Antal funktioner

5

Fuld grill



Optøning efter tid



Optøning efter vægt



Mikrobølge



Mikrobølgeovn + grill



Automatiske programmer

D

Andre mikrobølgefunktioner

Hukommelse

Betjening



Display / ur

TFT

Åbning

Elektrisk knap

Type af
betjeningsindstilling

Trykknapper

Valgmuligheder



Timer

Elektronisk

Udstillingstilstand Ja

Timerindstillinger

Tilberedningslut

Bejteningslås/børnesikring Ja

Lydalarm for endt
tilberedning

Ja

Hurtig start Ja

Begrænset strømforbrugstilstand Ja

Tekniske egenskaber



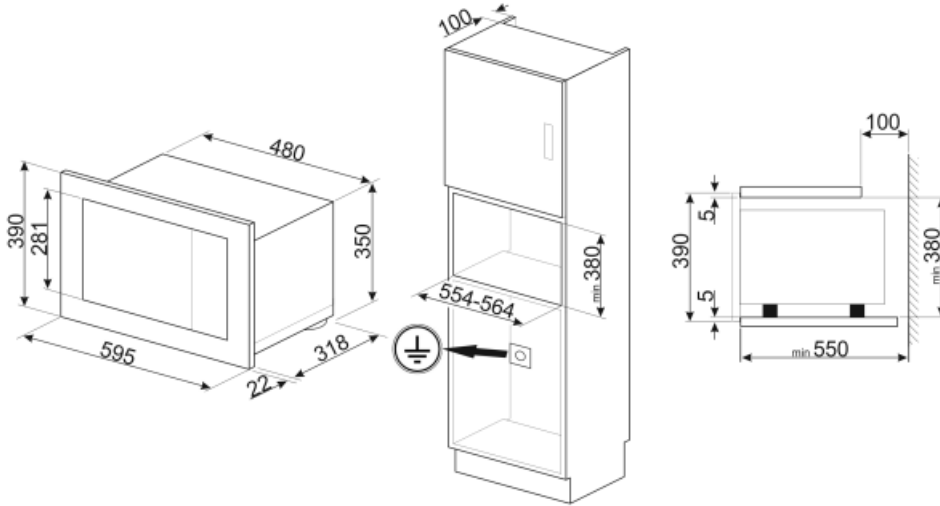
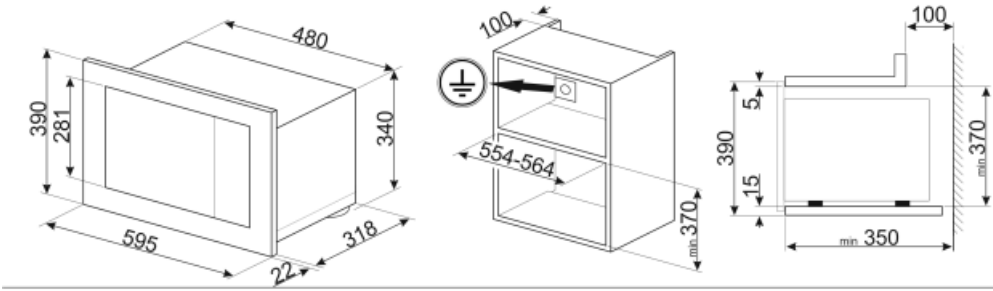
Ovnrum materiale	Rustfrit stål	Grilltype	Quartz
Antal hylder/niveauer	2	Grill - Effekt	1000 W
Hylde type	Hylde	Lågeåbning	Side-åbning
Antal lamper	1	Samlet antal lågeglas	2
Lampetype	Glødepære	Kølesystem	Tangentiel
Lys, effekt	20 W	Beskyttelseskærm til mikrobølgeovn	Ja
Drejeskive	Ja	Mikrobølgeovn standser, når lågen åbnes	Ja
Dimensioner på drejeskive	24.5 cm	Nettodimensioner for indvendigt rum (HxBxD)	210x305x280 mm
Belysning når lågen åbnes	Ja	Mikrobølgeovn udgangseffekt	800 W

Medfølgende tilbehør

Gitter 1 Ramme Ja

Elektrisk tilslutning

Elektrisk tilslutning, normering (W)	1300 W	Frekvens (Hz)	50 Hz
Nuværende	5,2 A	Kabellængde	150 cm
Spænding (V)	230 V		



Symbols glossary (TT)

-  Børnesikring: nogle modeller er udstyret med en enhed til at låse programmet / cyklussen, så det ikke på uheldigvis kan ændres.
-  Optøning på tid: Manuel optøningsfunktion. Ved afslutningen af den indstillede varighed stopper funktionen.
-  Dobbeltte glaslåger: Antal glaslåger.
-  Mikroovn: Mikrobølger trænger direkte ind i maden og tilbereder meget hurtigt og med betydelige energibesparelser. Velegnet til madlavning uden fedt, de er også i stand til at tø og opvarme mad uden at ændre dets oprindelige udseende og aroma. Mikrobølgefunktionen kan også kombineres med konventionelle funktioner med alle de resulterende fordele. Ideel til alle typer mad.
-  Ovnrummet har 2 forskellige tilberedningsniveauer.
-  Kapaciteten angiver mængden af anvendelig plads i ovnrummet i liter.
-  Mikrobølgeenergi forkorter tilberedningstiderne drastisk og giver energibesparelser.
-  Optøning ved vægt: Automatisk optøningsfunktion. Du vælger den madtype, der skal optøes fra de tilgængelige kategorier (KØD - FISK - BRØD - DESSERTER) Efter indtastning af madens vægt, definerer ovnen automatisk den tid, der kræves for korrekt optøning.
-  Grill: Meget intens varme kommer kun ovenfra fra et dobbelt varmeelement. Ventilatoren er ikke aktiv. Giver fremragende grill- og gratinerende resultater. Bruges i slutningen af madlavningen, giver det en ensartet bruning til retter.
-  Mikrobølgeovn + grill-legeme: Brug af grillen resulterer i en perfekt bruning af madens overflade. Mikrobølger tillader i stedet for madlavning på kort tid den indre del af maden.
-  Touch-kontroller: Brugervenlige berøringsbetjening gør det muligt at programmere apparatet med et tryk på en knap.