

FMI120G



Produktgruppe	Mikrobølgeovn
Kategori	Innbygd
Installasjonstype	Innbygd
Installasjon	Med rammekit
Energitilførsel	Elektrisk
Matlagingsmetode	Mikrobølgeovn med grill
Ovnskontroller	Elektronisk



Estetisk linje

Estetikk	Linea	Farge på silketrykk	Grå
Farge	Neptune Grey	Dør	Helglass
Ramme	Ja	Logo	Silketrykk
Materiale	Glass		

Program / funksjoner



Antall funksjoner	5	Mikrobølgeovn	Ja
Grill	Ja	Mikrobølgeovn + grill	Ja
Opptining etter tid	Ja	Automatiske programmer	3
Opptining etter vekt	Ja	Andre mikrobølgeovnfunksjoner	Minne

Kontroller



Display	TFT	Åpning	Elektrisk knapp
Type anordninger for innstilling av kontroller	Trykknapper		

Funksjoner



Tidsur	Elektronisk	Demomodus	Ja
Tidsinnstillingsalternativer	Tilberedningsslutt	Kontroller med barnelås	Ja
Lydsignal for tilberedningsslutt	Ja	Hurtigstartfunksjon	Ja
Modus for begrenset effektforbruk	Ja		

Tekniske egenskaper



Materiale ovnsrom	Rustfritt stål	Grill - effekt	1000 W
Antall hyller	2	Dør åpning type	Side åpning
Type hylleplan	Stativ	Antall glass i ovnsdøren	2
Antall lamper	1	Kjølesystem	Tangential
Type lampe	Glødelampe	Verneskjerm for mikrobølgeovn	Ja
Lyseffekt	20 W	Mikrobølgeovn stopper når dør åpnes	Ja
Roterende tallerken	Ja	Nettomål for ovnsrom (H x B x D)	210x305x280 mm
Mål roterende tallerken	24.5 cm	Mikrobølgeeffekt	800 W
Type grill	Kvarts		

Medfølgende tilbehør

Rist	1	Ramme	Ja
------	---	-------	----

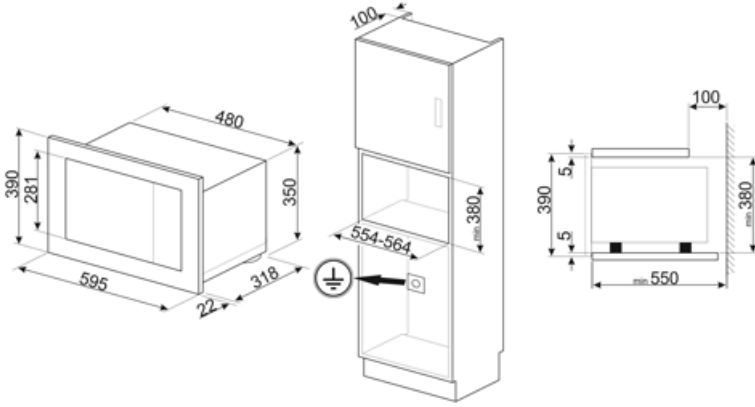
Kapasitets-/energetikett



Anvendbar volum	20 l	Bruttovolum	21 l
-----------------	------	-------------	------

Elektrisk tilkobling

Støpseltype	Nei	Spenning (V)	230 V
Elektrisk tilkoblingseffekt (W)	1300 W	Frekvens (Hz)	50 Hz
Strøm (A)	5.2 A	Lengde på kabel	150 cm



Alternative products

FMI120B3



Farge: Sort

Symbols glossary

-  Barnesikring: Noen modeller er utstyrt med en innretning som låser programmet/syklusen slik at den ikke kan endres ved uhell.
-  Tidsstyrt tining: Manuell tinefunksjon. Når den innstilte tiden løper ut vil funksjonen stanse.
-  Dobbel glassdør: Antall glassdører.
-  Mikrobølger: Ved å penetrere rett inn i kjøttet vil mikrobølger tilberede maten svært fort og med betydelig energisparing. Egnet for steking uten fett, men også til tining og varming av mat uten å endre den opprinnelige utseende og aroma. Mikrobølgefunksjonen kan også kombineres med konvensjonelle funksjoner med alle de resulterende fordeler. Ideell for alle typer mat.
-  Ovnkammeret har 2 forskjellige stekenivåer.
-  Kapasiteten angir mengden anvendbar plass i ovnen oppgitt i liter.
-  Mikrobølgeenergi korter ned tilberedningstiden betraktelig og fører til energibesparelse.
-  Vektstyrt tining: Automatisk tinefunksjon. Man kan velge type mat som skal tines fra flere kategorier (KJØTT - FISK - BRØD - DESSERT). Når man taster inn matens vekt vil ovnen automatisk velge den tiden som er best egnet for den aktuelle tiningen.
-  Grill: Svært intens varme kommer kun ovenfra fra et dobbelt varmeelement. Viften er ikke aktiv. Gir ypperlige grill- og gratineringsresultater. Brukes ved endt steking for å gi et jevn brukning av retten.
-  Mikrobølge + grillelement: Bruk av grill resulterer i perfekt bruning utvendig. Mikrobølgene gjør det mulig å steke maten innvendig på kort tid.
-  Touch-kontroll: Enkelt touch-kontroll som gjør at apparatet kan programmeres med et enkelt tastetrykk.