

# FMI125G



Skupina výrobků

Kategorie

Typ instalace

Power supply

Cooking Method

Pokud "YES", ovládání předchozí/další bude odebráno

Mikrovlnná trouba

Vestavěný

Vestavěný

Electric

Mikrovlnná trouba s grilem

Elektronické



## Aesthetics

Estetika

Linea

Serigraphy colour

Grey

Barva

Neptune Grey

Dvířka

Plné sklo

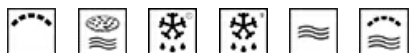
Materiál

Sklo

Logo

Silk screen

## Program/funkce



Počet funkcí

6

Rozmrazování podle hmotnosti

Ano

Plný gril

Ano

Mikrovlnná trouba

Ano

Pizza

Ano

Mikrovlnná trouba + gril

Ano

Rozmrazování podle času

Ano

Automatické programy

8

## Ovládání



Displej/hodiny

1 LED

Otvor

Elektrické tlačítko

Typ nastavení ovládání

Dotykové ovládání

## Možnosti



Časovač

Elektronické

Akustický alarm konce vaření

Ano

Možnosti nastavení času

Konec vaření

Zámek ovládacích prvků/dětská pojistka      Ano

## Technické parametry

Materiál vnitřní části	Nerezová ocel	Otevírání dvířek	Boční otevírání
Počet světel	1	Celkový počet dveřních skel	1
Typ osvětlení	Žárovkové osvětlení	Bezpečnostní termostat	Ano
Točna	Ano	Chladicí systém	Tečna
Rozměry točny	31,5 cm	Mikrovládná trouba se zastaví při otevření dvířek	Ano
Světlo při otevření dvířek	Ano	Rozměry použitelného vnitřního prostoru (V x Š x H)	221x370x334 mm
Typ grilu	Křemen	Efektivní výkon mikrovlnné trouby	900 W
Gril – výkon	1000 W		

## Přiložené příslušenství

Mřížka	1	Ostatní	Přísavka
--------	---	---------	----------

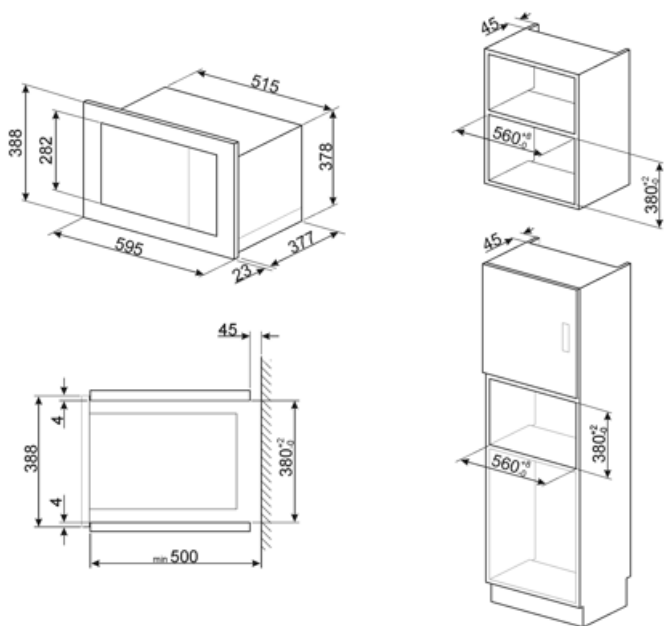
## Výkon/energetický štítek



Použitelné množství	25 l	Hrubý objem	26 l
---------------------	------	-------------	------

## Elektrické připojení

Zástrčka	Ne	Napětí (V)	230 V
Jmenovitý příkon	1450 W	Kmitočet (Hz)	50 Hz
Stávající	6,3 A	Power supply cable length	130 cm



---

## Alternative products

---

**FMI125N**

**Barva: Černá**



## Symbols glossary

- |                                                                                    |                                                                                                                                                                                                            |                                                                                     |                                                                                                                                                                                                                                                                                                                                                                                 |
|------------------------------------------------------------------------------------|------------------------------------------------------------------------------------------------------------------------------------------------------------------------------------------------------------|-------------------------------------------------------------------------------------|---------------------------------------------------------------------------------------------------------------------------------------------------------------------------------------------------------------------------------------------------------------------------------------------------------------------------------------------------------------------------------|
|    | Dětský zámek: některé modely jsou vybaveny zařízením pro uzamčení programu/cyklu, takže jej nelze omylem změnit.                                                                                           |    | Mikrovlnná energie dramaticky zkracuje dobu vaření a přináší úspory energie.                                                                                                                                                                                                                                                                                                    |
|    | Rozmrazování podle času: pomocí této funkce se automaticky určuje doba rozmrazování potravin.                                                                                                              |    | Rozmrazování podle hmotnosti: Pomocí této funkce se určuje doba odmrazování                                                                                                                                                                                                                                                                                                     |
|    | Grilovací topný článek: Použití grilu přináší vynikající výsledky při vaření masa středních a malých porcí, zejména v kombinaci s Rotisserie (je-li to možné). Také ideální pro přípravu klobás a slaniny. |    | Mikrovlnná trouba + grilovací topný článek: Použití grilu vede k dokonalému opečení povrchu jídla. Působení mikrovln umožňuje rychlé vaření vnitřní části jídla.                                                                                                                                                                                                                |
|    | Mikrovlnné pečení pizze: Tato funkce připravuje pizzu rychleji díky mikrovlnám. Pro optimalizaci konečného výsledku použijte funkci kombinovanou s kuchyňským plechem                                      |    | Mikrovlnná trouba: Mikrovlny pronikající přímo do jídla a zajišťují velmi rychlé vaření se značnými úsporami energie. Vhodné pro vaření bez tuku, jsou také schopny rozmrazovat a ohřívat potraviny bez změny jejich původního vzhledu a aroma. Mikrovlnnou funkci lze také kombinovat s konvenčními funkcemi se všemi výslednými výhodami. Ideální pro všechny druhy potravin. |
|  | Dotykové ovládání: Snadno ovladatelné dotykové ovládání umožňuje naprogramovat spotřebič stisknutím tlačítka.                                                                                              |  | Objem udává množství použitelného prostoru v troubě v litrech.                                                                                                                                                                                                                                                                                                                  |