

# FMI125G

Nyttovolym

25 l



Produktgrupp

Mikrovågsugn

Kategori

Inbyggd

Installation

Helintegrerad

Tillförsel

Elektrisk

Typ av ugn

Mikrovågsugn med grill

Kontroll

Elektronisk



## Program/funktioner

Antal funktioner

6

Stor grill



Pizza



Upptining efter tid



Upptining efter vikt



Mikrovågor + grill



Mikrovågor + grill



Automatiska program

8

## Kommandon



Display/klocka

1 LED lampa

Typ av öppning

Elektrisk knapp

Typ av kontroller

Touchkontroll

## Alternativ



Timerinställning

Elektronisk

Ljudsignal vid  
tillagningsslut

Ja

Alternativ för  
tidsprogrammering

Tillagningsslut

Barnlås

Ja

## Teknisk specifikation

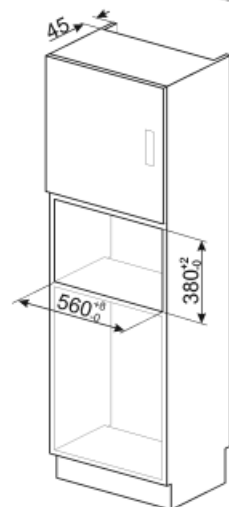
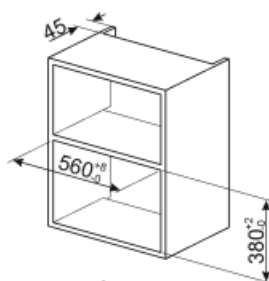
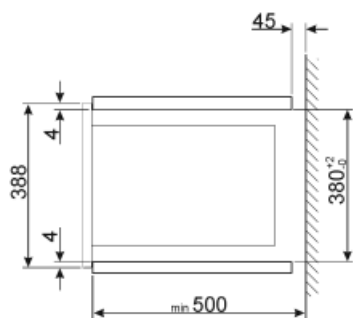
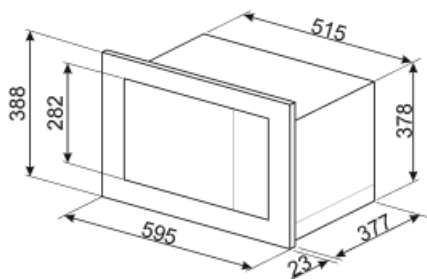
Innermaterial ugn	Rostfritt stål	Luckhängning	Sidohängd
Antal lampor	1	Antal glas i luckan	1
Typ av lampa	Glödlampa	Skyddstermostat	Ja
Roterande tallrik	Ja	Kylsystem	Tangentialt
Mått roterande tallrik	31.5 cm	Mikrovågsugnen stannar när luckan öppnas	Ja
Ljuset tänds när luckan öppnas	Ja	Nettomått på ugnens insida (HxBxD)	221x370x334 mm
Typ av grill	Kvarts	Nettoeffekt mikrovågsugn	900 W
Grill - effekt	1000 W		

## Standardtillbehör

Galler	1	Annan	Sugkopp
--------	---	-------	---------

## Elektrisk anslutning

Anslutningseffekt (W)	1450 W	Frekvens	50 Hz
Ström	6.3 A	Längd matningskabel	130 cm
Spänning (V)	230 V		



## Symbols glossary (TT)

	Barnlås: vissa modeller är utrustade med en anordning för att låsa programmet / cykeln så att det inte kan ändras av misstag.		Mikrovågsenergi förkortar tillagningstiderna dramatiskt och ger energibesparingar.
	Tina efter tid: med denna funktion bestäms tiden för upptining av livsmedel automatiskt.		Upptining efter vikt: Med denna funktion bestäms avfrostningstiden
	Grillelement: Användning av grill ger utmärkta resultat vid tillagning av kött av medelstora och små portioner, speciellt i kombination med ett grillspett (där det är möjligt). Perfekt även för tillagning av korv och bacon.		Mikrovågor: Mikrovågorna penetrerar rakt in i maten vilket gör att den tillagas mycket snabbt. Detta bidrar till betydande energibesparingar. Passar för matlagning utan fett. De kan även tina och värma upp mat utan att förändra dess ursprungliga utseende eller smak. Mikrovågsfunktionen kan även kombineras med de traditionella funktionerna vilket ger en mängd fördelar. Perfekt för all typ av mat.
	Mikrovågsugn + grillelement: Användningen av grillen resulterar i en perfekt tillagning av matytan. Mikrovågsfunktionen kortar ner tiden.		Pizzafunktion: Den här funktionen tillagar pizzan snabbare tack vare mikrovågorna. Använd funktionen tillsammans med Chefplate för att optimera slutresultatet.
	Pekkontroll: Användarvänliga pekkontroller gör det möjligt att programmera apparaten med en enkel knapptryckning.		Kapaciteten anger mängden användbart utrymme i ugsutrymmet, i liter.