

# FMI320X

Anvendbar volum

20 l



Produktgruppe

Mikrobølgeovn

Kategori

Innbygd

Installasjon

Med rammekit

Energitilførsel

Elektrisk

Matlagingsmetode

Mikrobølgeovn med grill

Ovnkontroller

Elektronisk



## Kontroller



Display

TFT

Åpning

Mekanisk knapp

Type anordninger for innstilling av kontroller

Trykknapper

## Funksjoner



Tidsur

Elektronisk

Demomodus

Ja

Tidsinnstillingsalternativer

Tilberedningsslutt

Kontroller med barnelås

Ja

Lydsignal for tilberedningsslutt

Ja

Hurtigstartfunksjon

Ja

Modus for begrenset effektforbruk

Ja

## Tekniske egenskaper



Materiale ovnsrom

Rustfritt stål

Type grill

Kvarts

Antall hyller

2

Grill - effekt

1000 W

Type hylleplan

Stativ

Dør åpning type

Side åpning

Antall lamper

1

Antall glass i ovnsdøren

2

Type lampe

Glødelampe

Kjølesystem

Tangential

Lyseffekt

20 W

Verneskjerm for mikrobølgeovn

Ja

Roterende tallerken

Ja

Mål roterende tallerken 24.5 cm  
Lampe tennes når dør åpnes

Mikrobølgeovn stopper Ja  
når dør åpnes

Nettomål for ovnsrom (H x B x D) 210x305x280 mm

Mikrobølgeeffekt 850 W

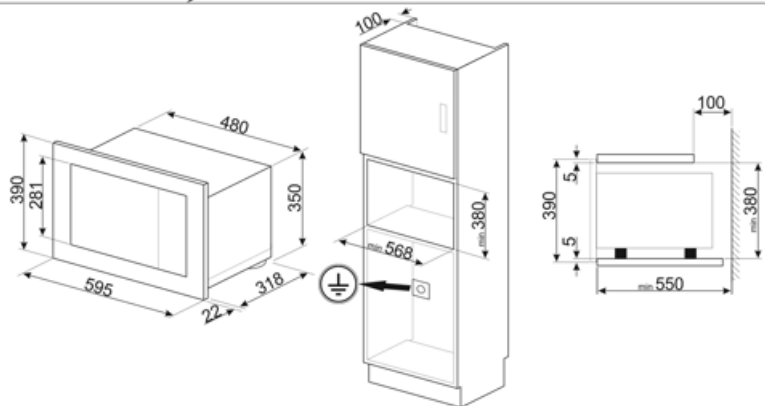
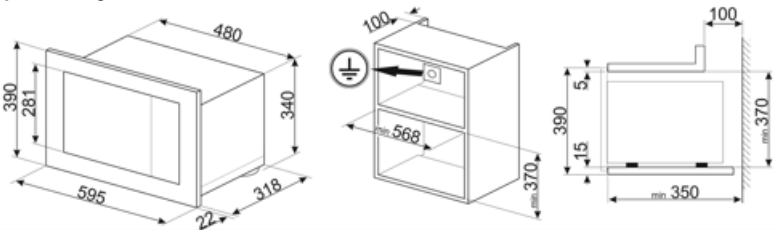
## Standardtilbehør

Rist 1 Ramme Ja

## Elektrisk tilkobling

Elektrisk tilkoblingseffekt (W) 1200 W  
Strøm (A) 5.2 A  
Spenning (V) 230 V

Frekvens (Hz) 50 Hz  
Lengde på kabel 150 cm



## Symbols glossary

	Barnesikring: Noen modeller er utstyrt med en innretning som låser programmet/syklusen slik at den ikke kan endres ved uhell.		Mikrobølgeenergi korter ned tilberedningstiden betraktelig og fører til energibesparelse.
	Tidsstyrt tining: Manuell tinefunksjon. Når den innstilte tiden løper ut vil funksjonen stanse.		Vektstyrt tining: Automatisk tinefunksjon. Man kan velge type mat som skal tines fra flere kategorier (KJØTT - FISK - BRØD - DESSERT). Når man taster inn matens vekt vil ovnen automatisk velge den tiden som er best egnet for den aktuelle tiningen.
	Dobbel glassdør: Antall glassdører.		Fingersikkert rustfritt stål: Fingersikkert rustfritt stål som holder stålet så godt som nytt.
	Grill: Svært intens varme kommer kun ovenfra fra et dobbelt varmeelement. Viften er ikke aktiv. Gir ypperlige grill- og gratineringsresultater. Brukes ved endt steking for å gi et en jevn bruking av retten.		Mikrobølger: Ved å penetrere rett inn i kjøttet vil mikrobølger tilberede maten svært fort og med betydelig energisparing. Egnert for steking uten fett, men også til tining og varming av mat uten å endre den opprinnelige utseende og aroma. Mikrobølgefunksjonen kan også kombineres med konvensjonelle funksjoner med alle de resulterende fordeler. Ideell for alle typer mat.
	Mikrobølge + grillelement: Bruk av grill resulterer i perfekt brunning utvendig. Mikrobølgene gjør det mulig å steke maten innvendig på kort tid.		Ovnkammeret har 2 forskjellige stekenivåer.
	Touch-kontroll: Enkelt touch-kontroll som gjør at apparatet kan programmeres med et enkelt tastetrykk.		Kapasiteten angir mengden anvendbar plass i ovnen oppgitt i liter.

---

## Benefit (TT)

---

### **Electronic control**

Timely temperature management and heat uniformity

### **Touch control**

Easy operation of the display and cooking by touch

### **Automatic programmes**

Preset programmes to simplify use and improve efficiency

### **Child control lock**

Thanks to the child safety lock, the microwave provides peace of mind for parents while improving overall safety in the home environment

### **Quick start**

One-touch cooking and heating start-up with the Quick Start option for a simple and intuitive user experience