

FMI320X2



משפחת מוצרים

קטגוריה

Installation type

התקנה

אספקת חשמל

שיטת בישול

בקרה

מיקרוגל

מובנה

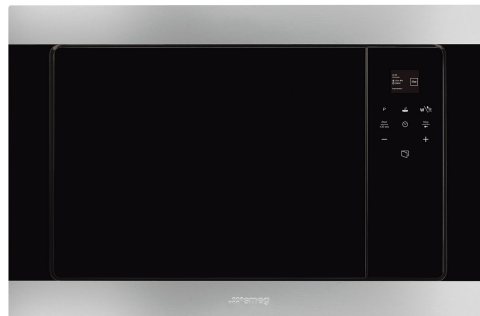
מובנה

עם מסגרת

חשמלי

מיקרוגל עם גריל

אלקטרוני



אסתטיקה

סדרה עיצובית

צבע

גימור

מסגרת

חומר

Classica

נירוסטה

נגד טביעות אצבעות

כן

נירוסטה

סוג פלדה

סוג זכוכית

Serigraphy colour

דלת

Logo

מוברש

ליקוי

Grey

זכוכית מלאה

Embossed

תוכנית / פונקציות



מס' פונקציות

5

גריל מלא

כן

הפשרה לפי זמן

כן

הפשרה לפי משקל

כן

מיקרוגל

כן

מיקרוגל + גריל

כן

תוכניות אוטומטית

3

פונקציות אחרות של

זיכרון

מיקרוגל

למשפחת תנורים



צג/שעון

TFT

פתח

לחצן חשמלי

סוג הגדרת בקרות

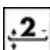

שליטה במגע

אפשרויות



טיימר	אלקטרוני	אפשרות הדגמה בחנות	כן
אפשרויות הגדרת זמן צליל התרעה לסיום הבישול	סיום בישול כן	נעילת בקרות / בטיחות ילדים	כן
מצב לצריכת חשמל מוגבלת	כן	אפשרות להתחלה מהירה	כן

מאפיינים טכניים

 	חומר תא התנור	נירוסטה	סוג גריל	קוורץ
	מספר המדפים/רמות	2	גריל - הספק	1000 W
	סוג המדפים	ארון	פתח דלת	Side-opening
	מס' נורות	1	מס' כולל של דלתות זכוכית	2
	סוג נורה	להט	מערכת קירור	משיק
	הספק נורה	20 W	מגן מסך מיקרוגל	כן
	צלחת מסתובבת	כן	המיקרוגל נכבה כשהדלת נפתחת	כן
	מידות צלחת מסתובבת	24,5 cm	מידות תא תנור לשימוש (ע"א X ג)	210x305x280 mm
	אור כשהדלת פתוחה	כן	הספק יעיל של המיקרוגל	850 W

אביזרים כלולים

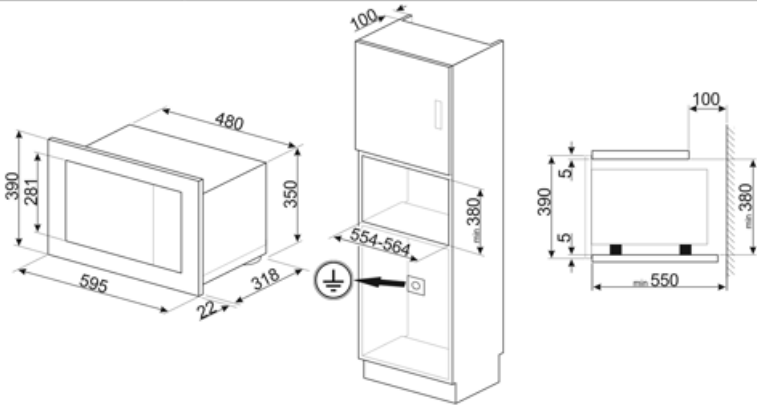
רשת	1	מסגרת	כן
-----	---	-------	----

תווית חשמל / ביצועים

	נפח שמיש	20 l	נפח ברוטו	21 l
--	----------	------	-----------	------

חיבור חשמלי

תקע	לא	(מתח (וולט	230 V
הספק נקוב	1300 W	תדר (Hz)	50 Hz
זרם	5,2 A	אורך כבל חשמל	150 cm



Symbols glossary

 <p>נעילת ילדים: חלק מהדגמים מצוידים במתקן לנעילת התוכניות/מחזורים כך שלא ניתן לשנותם באקראי.</p>	 <p>אנרגיית מיקרוגל מקצרת משמעותית את זמני הבישול ותורמת לחיסכון בחשמל.</p>
 <p>הפשרה לפי זמן: פונקציה זו קובעת אוטומטית את זמן ההפשרה של מזונות שונים.</p>	 <p>הפשרה לפי משקל: פונקציה זו קובעת את זמן ההפשרה.</p>
 <p>דלתות עם שתי שכבות זכוכית: מספר דלתות זכוכית.</p>	 <p>נירוסטה נגד טביעות נירוסטה נגד טביעות אצבעות שומרת על מראה חדש.</p>
 <p>אלמנט גריל: שימוש בגריל מעניק תוצות מצוינות בעת בישול בשר במנות בינוניות או קטנות, במיוחד בשילוב עם שיפוד (אם אפשר). מושלם גם לבישול נקניקות ובייקון.</p>	 <p>מיקרוגל: חודר ישירות למזון, מיקרוגלים מבשלים מהר מאוד בתוך חיסכון משמעותי בחשמל. מתאים לבישול ללא שומן, מסוגלים גם להפשיר ולחמם מזון ללא שינוי המראה והניחוח המקוריים שלו. ניתן לשלב את פונקציית המיקרוגל עם פונקציות רגילות וכל היתרונות שנובעים מכך. מושלם לכל סוגי המזון.</p>
 <p>מיקרוגל + אלמנט גריל: השימוש בגריל יוצר השחמה מושלמת של המשטח החיצוני של המזון. פעולת המיקרוגל מאפשרת בישול בזמן קצר של החלק הפנימי של המזון.</p>	 <p>לתא התנור 2 רמות בישול שונות.</p>
 <p>בקות במגע: בקרות מגע קלות לשימוש מאשרות לתכנת את המכשיר בנגיעה בלחצן.</p>	 <p>הקיבולת מציינת את החלל השימושי בתא התנור בליטרים.</p>