

# FMI320X2



Produktgruppe	Mikrobølgeovn
Kategori	Innbygd
Installasjonstype	Innbygd
Installasjon	Med rammekit
Energitilførsel	Elektrisk
Matlagingsmetode	Mikrobølgeovn med grill
Ovnskontroller	Elektronisk



## Estetisk linje

Estetikk	Classic	Type rustfritt stål	Børstet
Farge	Rustfritt stål	Type glass	Formørkelse
Finish	Fingersikker	Farge på silketrykk	Grå
Ramme	Ja	Dør	Helglass
Materiale	Rustfritt stål	Logo	Preget

## Program / funksjoner



Antall funksjoner	5	Mikrobølgeovn	Ja
Grill	Ja	Mikrobølgeovn + grill	Ja
Opptining etter tid	Ja	Automatiske programmer	3
Opptining etter vekt	Ja	Andre mikrobølgeovnfunksjoner	Minne

## Kontroller



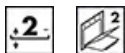
Display	TFT	Åpning	Elektrisk knapp
Type anordninger for innstilling av kontroller	Trykknapper		

## Funksjoner



Tidsur	Elektronisk	Demomodus	Ja
Tidsinnstillingsalternativer	Tilberedningsslutt	Kontroller med barnelås	Ja
Lydsignal for tilberedningsslutt	Ja	Hurtigstartfunksjon	Ja
Modus for begrenset effektforbruk	Ja		

## Tekniske egenskaper



Materiale ovnsrom	Rustfritt stål	Type grill	Kvarts
Antall hyller	2	Grill - effekt	1000 W
Type hylleplan	Stativ	Dør åpning type	Side åpning
Antall lamper	1	Antall glass i ovnsdøren	2
Type lampe	Glødelampe	Kjølesystem	Tangential
Lyseffekt	20 W	Verneskjerm for mikrobølgeovn	Ja
Roterende tallerken	Ja	Mikrobølgeovn stopper når dør åpnes	Ja
Mål roterende tallerken	24.5 cm	Nettomål for ovnsrom (H x B x D)	210x305x280 mm
Lampe tennes når dør åpnes	Ja	Mikrobølgeeffekt	850 W

## Medfølgende tilbehør

Rist	1	Ramme	Ja
------	---	-------	----

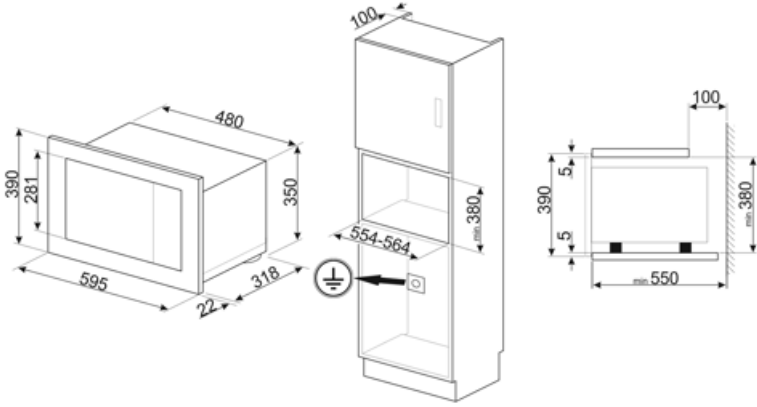
## Kapasitets-/energetikett







Anvendbar volum	20 l	Bruttovolum	21 l
-----------------	------	-------------	------

## Elektrisk tilkobling

Støpseltype	Nei	Spenning (V)	230 V
Elektrisk tilkoblingseffekt (W)	1300 W	Frekvens (Hz)	50 Hz
Strøm (A)	5.2 A	Lengde på kabel	150 cm



## Symbols glossary

-  Barnesikring: Noen modeller er utstyrt med en innretning som låser programmet/syklusen slik at den ikke kan endres ved uhell.
-  Tidsstyrt tining: Manuell tinefunksjon. Når den innstilte tiden løper ut vil funksjonen stanse.
-  Dobbel glassdør: Antall glassdører.
-  Grill: Svært intens varme kommer kun ovenfra fra et dobbelt varmeelement. Viften er ikke aktiv. Gir ypperlige grill- og gratineringsresultater. Brukes ved endt steking for å gi et en jevn bruking av retten.
-  Mikrobølger: Ved å penetrere rett inn i kjøttet vil mikrobølger tilberede maten svært fort og med betydelig energisparing. Egnert for steking uten fett, men også til tining og varming av mat uten å endre den opprinnelige utseende og aroma. Mikrobølgefunksjonen kan også kombineres med konvensjonelle funksjoner med alle de resulterende fordeler. Ideell for alle typer mat.
-  Touch-kontroll: Enkelt touch-kontroll som gjør at apparatet kan programmeres med et enkelt tastetrykk.
-  Mikrobølgeenergi korter ned tilberedningstiden betraktelig og fører til energibesparelse.
-  Vektstyrt tining: Automatisk tinefunksjon. Man kan velge type mat som skal tines fra flere kategorier (KJØTT - FISK - BRØD - DESSERT). Når man taster inn matens vekt vil ovnen automatisk velge den tiden som er best egnet for den aktuelle tiningen.
-  Fingersikkert rustfritt stål: Fingersikkert rustfritt stål som holder stålet så godt som nytt.
-  Mikrobølge + grillelement: Bruk av grill resulterer i perfekt bruning utvendig. Mikrobølgene gjør det mulig å steke maten innvendig på kort tid.
-  Ovnkammeret har 2 forskjellige stekenivåer.
-  Kapasiteten angir mengden anvendbar plass i ovnen oppgitt i liter.