

FMI320X2



Сімейство продуктів
Категорія
Тип установки
Встановлення
Енергоживлення
Метод приготування
Управління

Мікрохвилі
 Вбудовувана
 Вбудовувана
 З рамкою
 Електричний
 Мікрохвилі з грилем
 Електронний



Естетика

Естетика	Classica	Тип нержавіючої сталі	Матова
Колір	Нержавіюча сталь	Тип скла	Затемнене
Оздоблення	Захист від відбитків пальців	Колір серіографії	Сірий
Рамка	Так	Дверцята	Суцільне скло
Матеріал	Нержавіюча сталь	Логотип	Штампований

Програми/ функції



Кількість функцій	5	Мікрохвилі	Так
Гриль великий	Так	Мікрохвилі + гриль	Так
Розморожування за часом	Так	Задані рецепти	3
Розморожування за вагою	Так	Інші функції мікрохвиль	Пам'ять

Управління



Дисплей / Годинник	TFT	Відкриття	Електронна кнопка
Тип управління	Сенсорне управління		

Опції



Таймер	Електронний	Режим Showroom	Так
Програматор часу	Програматор вимкнення	Блокування управління	Так
Акустичний сигнал закінчення приготування	Так	Швидкий старт	Так
Режим обмеження потужності	Так		

Технічні характеристики



Матеріал внутрішньої камери	Нержавіюча сталь	Тип грилю	Кварцевий
Кількість рівнів приготування	2	Потужність грилю	1000 Вт
Тип спрямовувачів	Спрямовувачі	Відкривання дверцят	Убік
Кількість ламп	1	Кількість стекол в дверцятах	2
Тип ламп підсвічування	Лампа розжарювання	Система охолодження	Тангенціальна
Потужність підсвітки	20 Вт	Захисне скло від мікрохвиль	Так
Поворотний стіл	Так	Автоматичне відключення мікрохвиль при відкритих дверцятах	Так
Діаметр поворотного столу	24.5 см	Розміри внутрішньої камери (ВхШхГ)	210x305x280 мм
Освітлення при відкритих дверцятах	Так	Ефективна потужність мікрохвиль	850 Вт

Акcesуари в комплекті

Решітка	1	Рамка	Так
----------------	---	--------------	-----

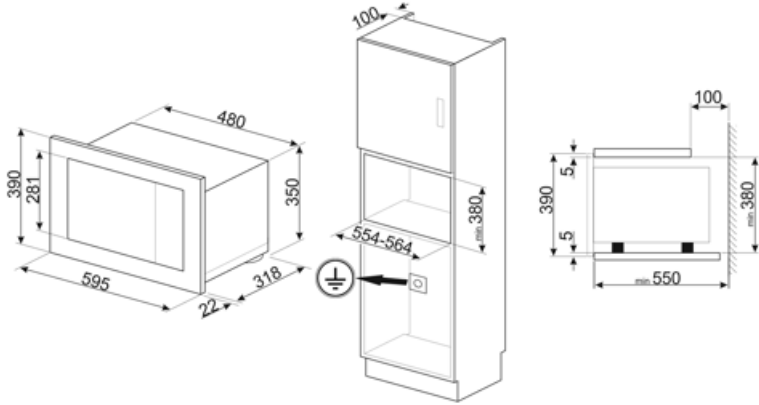
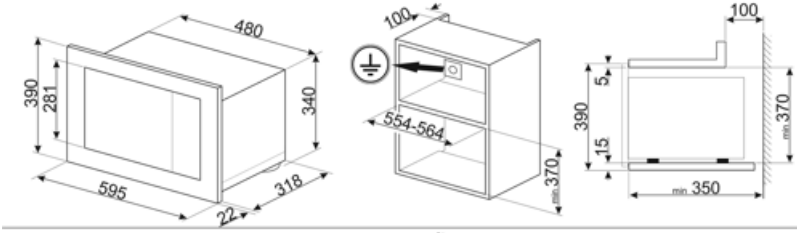
Продуктивність/ Енергоспоживання



Корисний об'єм	20 л	Загальний об'єм	21 л
-----------------------	------	------------------------	------

Електричне підключення

Тип електричної вилки	Hi	Напруга (В)	230 В
Номинальна потужність (кВт)	1300 Вт	Частота струму (Гц)	50 Гц
Сила струму (А)	5.2 А	Довжина електричного кабелю (см)	150 см



Symbols glossary

-  Блокування від дітей: деякі моделі обладнані пристроєм для блокування програми/циклу, щоб унеможливити її випадкову зміну.
-  Размораживание по времени: с помощью этой функции время размораживания продуктов определяется автоматически.
-  Дверца с двойным остеклением
-  Использование гриля дает отличные результаты при приготовлении мяса средних и малых порций, особенно в сочетании с вертелом (где это возможно). Также идеально подходит для приготовления колбас и бекона.
-  Микроволны + гриль: использование гриля приводит к идеальному подрумяниванию поверхности продукта. Действие микроволн позволяет в короткие сроки приготовить внутреннюю часть блюда.
-  Touch controls: простое в использовании сенсорное управление позволяет запрограммировать прибор одним нажатием кнопки.
-  Микроволны значительно сокращают время приготовления и способствуют экономии энергии.
-  Размораживание по весу: функция автоматического размораживания. Вы выбираете тип продуктов для размораживания из доступных категорий (МЯСО - РЫБА - ХЛЕБ - ДЕСЕРТЫ). После ввода веса продукта печь автоматически определяет время, необходимое для правильного размораживания.
-  Нержавеющая сталь с защитой от отпечатков пальцев: защита от отпечатков пальцев сохраняет внешний вид нержавеющей стали.
-  Микроволны: проникая прямо в пищу, микроволны позволяют готовить очень быстро и со значительной экономией энергии. Они подходят для приготовления без жира, они также способны размораживать и нагревать пищу, не изменяя ее первоначальный вид и аромат. Функцию микроволн также можно комбинировать с обычными функциями со всеми вытекающими отсюда преимуществами. Идеально подходит для всех видов еды.
-  В камере духового шкафа предусмотрено 2 разных уровня приготовления.
-  Указан полезный объем внутренней камеры в литрах.