

FMI325N



Produktfamilie	Mikrobølge
Kategori	Indbygget
Installationstype	Indbygget
Installation	Fuldt indbygget
Energitilførsel	Elektrisk
Tilberedningsmetode	Mikrobølgeovn med grill
Ovnbetjening	Elektromekanisk



Æstetik

Æstetik	Classic	Glastype	Eclipse
Farve	Sort	Farve silketryk	Hvid
Finish	Matt	Låge	Helglas
Ramme	Ja	Logo	Silketryk
Materiale	Lakeret materiale		

Program / Funktioner



Antal funktioner	6	Optøning efter vægt	Ja
Fuld grill	Ja	Mikrobølge	Ja
Pizza	Ja	Mikrobølgeovn + grill	Ja
Optøning efter tid	Ja	Automatiske programmer	8

Betjening



Display / ur	1 LED	Åbning	Elektrisk knap
Type af betjeningsindstilling	Trykknapper		

Valgmuligheder



Timer	Elektronisk	Bejteningslås/børnesikring	Ja
Timerindstillinger	Tilberedningsslut	Hurtig start	Ja
Lydalarm for endt tilberedning	Ja		

Tekniske egenskaber



Ovnrum materiale	Rustfrit stål	Grill - Effekt	1000 W
Antal hylder/niveauer	2	Lågeåbning	Side-åbning
Hylde type	Hylde	Samlet antal lågeglas	1
Antal lamper	1	Sikkerhedstermostat	Ja
Lampetype	Led	Kølesystem	Tangentiel
Drejeskive	Ja	Beskyttelseskærm til mikrobølgeovn	Ja
Dimensioner på drejeskive	31.5 cm	Mikrobølgeovn standser, når lågen åbnes	Ja
Belysning når lågen åbnes	Ja	Nettodimensioner for indvendigt rum (HxBxD)	206x368x328 mm
Grilltype	Quartz	Mikrobølgeovn udgangseffekt	900 W

Medfølgende tilbehør

Gitter	1	Ramme	Ja
--------	---	-------	----

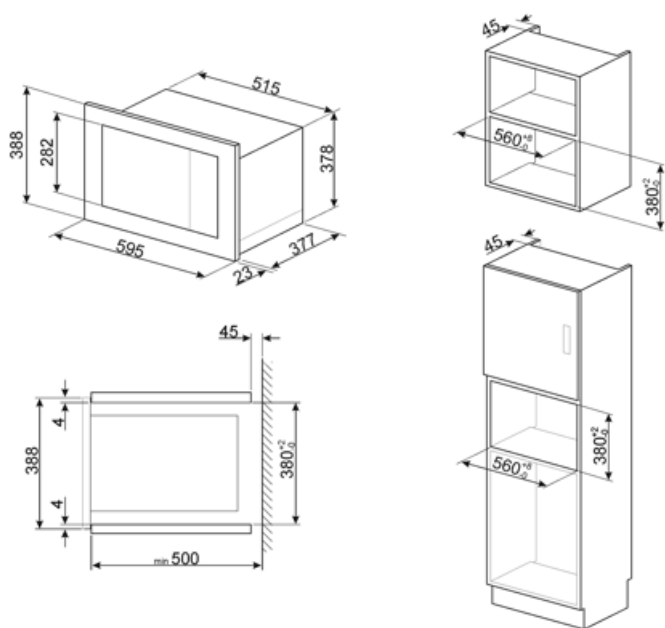
Ydeevne/energimærke



Brugbart volumen	25 l	Bruttorumfang	26 l
------------------	------	---------------	------

Elektrisk tilslutning

Stik	Nej	Spænding (V)	230 V
Elektrisk tilslutning, normering (W)	1450 W	Frekvens (Hz)	50 Hz
Nuværende	6.3 A	Kabellængde	150 cm



Symbols glossary

-  Børnesikring: nogle modeller er udstyret med en enhed til at låse programmet / cyklussen, så det ikke på uheldigvis kan ændres.
-  Optøning på tid: Manuel optøningsfunktion. Ved afslutningen af den indstillede varighed stopper funktionen.
-  Fingeraftrykssikkert rustfrit stål: Fingeraftrykssikkert rustfrit stål får rustfrit stål til at se ud som nyt.
-  Mikroovn: Mikrobølger trænger direkte ind i maden og tilbereder meget hurtigt og med betydelige energibesparelser. Velegnet til madlavning uden fedt, de er også i stand til at tø og opvarme mad uden at ændre dets oprindelige udseende og aroma. Mikrobølgefunktionen kan også kombineres med konventionelle funktioner med alle de resulterende fordele. Ideel til alle typer mad.
-  Pizza mikrobølgeovn: Denne funktion tilbereder pizza hurtigere takket være mikrobølgerne. Brug funktionen kombineret med Chef-pladen for at optimere det endelige resultat
-  Ovnrummet har 2 forskellige tilberedningsniveauer.
-  Kapaciteten angiver mængden af anvendelig plads i ovnrummet i liter.
-  Mikrobølgeenergi forkorter tilberedningstiderne drastisk og giver energibesparelser.
-  Optøning ved vægt: Automatisk optøningsfunktion. Du vælger den madtype, der skal optøes fra de tilgængelige kategorier (KØD - FISK - BRØD - DESSERTER) Efter indtastning af madens vægt, definerer ovnen automatisk den tid, der kræves for korrekt optøning.
-  Grill: Meget intens varme kommer kun ovenfra fra et dobbelt varmeelement. Ventilatoren er ikke aktiv. Giver fremragende grill- og gratinerende resultater. Bruges i slutningen af madlavningen, giver det en ensartet bruning til retter.
-  Mikrobølgeovn + grill-legeme: Brug af grillen resulterer i en perfekt bruning af madens overflade. Mikrobølger tillader i stedet for madlavning på kort tid den indre del af maden.
-  Sidelys: To modstående sidelygter øger synligheden inde i ovnen.
-  Touch-kontroller: Brugervenlige berøringsbetjening gør det muligt at programmere apparatet med et tryk på en knap.