

FMI325X

Brugbart volumen

25 l



Produktfamilie

Mikrobølge

Kategori

Indbygget

Installation

Fuldt indbygget

Energitilførsel

Elektrisk

Tilberedningsmetode

Mikrobølgeovn med grill

Ovnbetjening

Elektromekanisk



Betjeninger



Display / ur

1 LED

Åbning

Elektrisk knap

Type af betjeningsindstilling

Trykknapper

Valgmuligheder



Timer

Elektronisk

Bejteningslås/børnesikring Ja

Timerindstillinger

Tilberedningslut

Hurtig start

Ja

Lydalarm for endt tilberedning

Ja

Tekniske egenskaber



Ovnrum materiale

Rustfrit stål

Grill - Effekt

1000 W

Antal hylder/niveauer

2

Lågeåbning

Side-åbning

Hylde type

Hylde

Samlet antal lågeglas

1

Antal lamper

1

Sikkerhedstermostat

Ja

Lampetype

Led

Kølesystem

Tangentiel

Drejeskive

Ja

Beskyttelsesskærm til mikrobølgeovn

Ja

Dimensioner på drejeskive

31.5 cm

Mikrobølgeovn standser, Ja når lågen åbnes

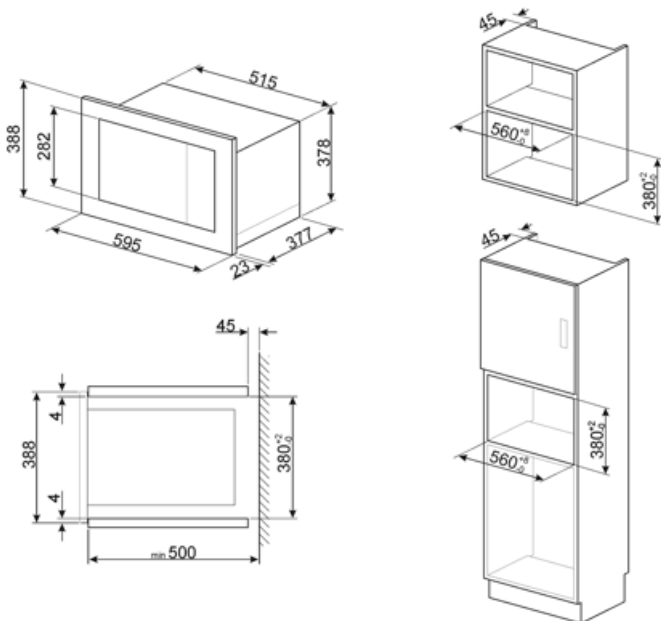
Belysning når lågen åbnes	Ja	Nettodimensioner for indvendigt rum (HxBxD)	206x368x328 mm
Grilltype	Quartz	Mikrobølgeovn udgangseffekt	900 W

Medfølgende tilbehør

Gitter	1	Ramme	Ja
--------	---	-------	----

Elektrisk tilslutning

Elektrisk tilslutning, normering (W)	1450 W	Frekvens (Hz)	50 Hz
Nuværende	6,3 A	Kabellængde	150 cm
Spænding (V)	230 V		



Symbols glossary

-  Børnesikring: nogle modeller er udstyret med en enhed til at låse programmet / cyklusen, så det ikke på uheldigvis kan ændres.
-  Optøning på tid: Manuel optøningsfunktion. Ved afslutningen af den indstillede varighed stopper funktionen.
-  Fingeraftrykssikkert rustfrit stål: Fingeraftrykssikkert rustfrit stål får rustfrit stål til at se ud som nyt.
-  Mikroovn: Mikrobølger trænger direkte ind i maden og tilbereder meget hurtigt og med betydelige energibesparelser. Velegnet til madlavning uden fedt, de er også i stand til at tø og opvarme mad uden at ændre dets oprindelige udseende og aroma. Mikrobølgefunktionen kan også kombineres med konventionelle funktioner med alle de resulterende fordele. Ideel til alle typer mad.
-  Pizza mikrobølgeovn: Denne funktion tilbereder pizza hurtigere takket være mikrobølgerne. Brug funktionen kombineret med Chef-pladen for at optimere det endelige resultat
-  Ovnrummet har 2 forskellige tilberedningsniveauer.
-  Kapaciteten angiver mængden af anvendelig plads i ovnrummet i liter.
-  Mikrobølgeenergi forkorter tilberedningstiderne drastisk og giver energibesparelser.
-  Optøning ved vægt: Automatisk optøningsfunktion. Du vælger den madtype, der skal optøes fra de tilgængelige kategorier (KØD - FISK - BRØD - DESSERTER) Efter indtastning af madens vægt, definerer ovnen automatisk den tid, der kræves for korrekt optøning.
-  Grill: Meget intens varme kommer kun ovenfra fra et dobbelt varmeelement. Ventilatoren er ikke aktiv. Giver fremragende grill- og gratinerende resultater. Bruges i slutningen af madlavningen, giver det en ensartet bruning til retter.
-  Mikrobølgeovn + grill-legeme: Brug af grillen resulterer i en perfekt bruning af madens overflade. Mikrobølger tillader i stedet for madlavning på kort tid den indre del af maden.
-  Sidelys: To modstående sidelygter øger synligheden inde i ovnen.
-  Touch-kontroller: Brugervenlige berøringsbetjening gør det muligt at programmere apparatet med et tryk på en knap.

Benefit (TT)

Touch control

Easy operation of the display and cooking by touch

Automatic programmes

Preset programmes to simplify use and improve efficiency

Child control lock

Thanks to the child safety lock, the microwave provides peace of mind for parents while improving overall safety in the home environment

Quick start

One-touch cooking and heating start-up with the Quick Start option for a simple and intuitive user experience

Pizza function

Preset mode for optimal baking or heating of pizza