

FMI325X

Полезный объем духового шкафа 25 л



Семейство продуктов Микроволновая печь
Категория Встраиваемая
Установка Полностью встраиваемая
Источник питания Электрический
Способ приготовления Микроволны с грилем
Управление Электромеханический



Управление



Дисплей/ часы LED-дисплей
Открытие Электронная кнопка
Управление Touch Control

Опции



Таймер Электронный
Блокировка управления Да
Программирование времени стоп
Быстрый старт Да
Акустический сигнал окончания приготовления Да

Технические характеристики



Материал внутренней камеры Нержавеющая сталь
Мощность гриля 1000 Вт
Открытие дверцы Боковое открывание
Количество уровней приготовления 2
Количество стекол дверцы 1
Тип направляющих Приподнятая решетка
Термостат безопасности Да
Количество ламп подсветки 1
Система охлаждения Тангенциальная
Тип подсветки LED
Защитное стекло от микроволн Да
Поворотный стол Да

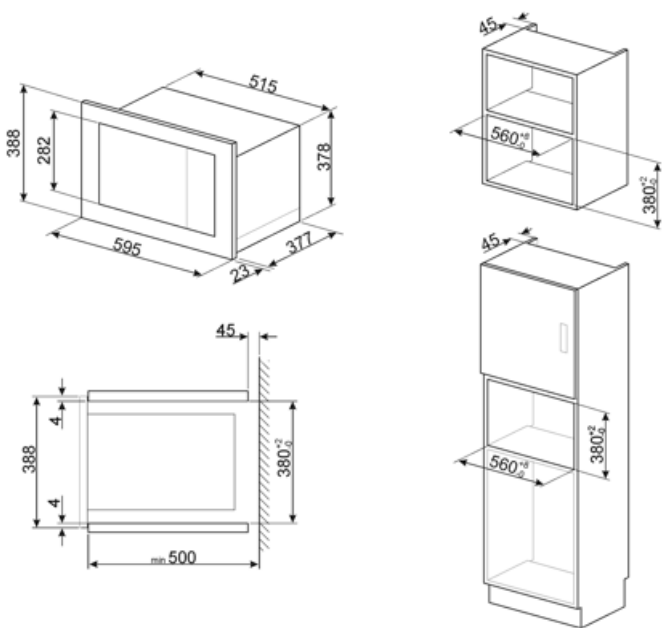
Диаметр поворотного стола	31.5 см	Автоматическое отключение микроволн при открытой дверце	Да
Освещение при открытой дверце	Да	Размеры внутренней камеры (ВхШхГ)	206x368x328 мм
Тип гриля	Кварцевый	Эффективная мощность микроволн	900 Вт

Аксессуары в комплекте

Решетка	1	Рамка для встраивания	Да
----------------	---	------------------------------	----

Электрическое подключение

Номинальная мощность	1450 Вт	Частота тока	50 Гц
Сила тока	6,3 А	Длина электрического кабеля	150 см
Напряжение	230 В		



Symbols glossary

-  Блокировка управления: некоторые модели оснащены устройством для блокировки управления, чтобы не было возможности случайно изменить программу/ цикл приготовления, включить или выключить прибор.
-  Размораживание по времени: с помощью этой функции время размораживания продуктов определяется автоматически.
-  Нержавеющая сталь с защитой от отпечатков пальцев: защита от отпечатков пальцев сохраняет внешний вид нержавеющей стали.
-  Микроволны: проникая прямо в пищу, микроволны позволяют готовить очень быстро и со значительной экономией энергии. Они подходят для приготовления без жира, они также способны размораживать и нагревать пищу, не изменяя ее первоначальный вид и аромат. Функцию микроволн также можно комбинировать с обычными функциями со всеми вытекающими отсюда преимуществами. Идеально подходит для всех видов еды.
-  Микроволны для пиццы: эта функция позволяет быстрее готовить пиццу благодаря микроволнам. Для оптимизации конечного результата используйте функцию в сочетании с тарелкой Crisp.
-  В камере духового шкафа предусмотрено 2 разных уровня приготовления.
-  Указан полезный объем внутренней камеры в литрах.
-  Микроволны значительно сокращают время приготовления и способствуют экономии энергии.
-  Размораживание по весу: функция автоматического размораживания. Вы выбираете тип продуктов для размораживания из доступных категорий (МЯСО - РЫБА - ХЛЕБ - ДЕСЕРТЫ). После ввода веса продукта печь автоматически определяет время, необходимое для правильного размораживания.
-  Использование гриля дает отличные результаты при приготовлении мяса средних и малых порций, особенно в сочетании с вертелом (где это возможно). Также идеально подходит для приготовления колбас и бекона.
-  Микроволны + гриль: использование гриля приводит к идеальному подрумяниванию поверхности продукта. Действие микроволн позволяет в короткие сроки приготовить внутреннюю часть блюда.
-  Подсветка сбоку: две лампы на противоположных сторонах внутренней камеры улучшают обзор внутри духовки.
-  Touch controls: простое в использовании сенсорное управление позволяет программировать прибор одним нажатием кнопки.