

# FMI425S

נפח שמיש

25 l



משפחת מוצרים

קטגוריה

התקנה

אספקת חשמל

שיטת בישול

בקרה

מיקרוגל

מובנה

מובנה לחלוטין

חשמלי

מיקרוגל עם גריל

אלקטרומכני



## תוכניות / פונקציות

מס' פונקציות

גריל מלא

5



הפשרה לפי זמן



הפשרה לפי משקל



מיקרוגל



מיקרוגל + גריל



תוכניות אוטומטית

8

פונקציות אחרות של מיקרוגל

בישול רב-שלבי

## למשפחת תנורים

צג/שעון

סוג הגדרת בקרות

פתח

מס' בקרות

נורית אחת

כפתורי/לחצני בקרה

לחצן מכני

1

Control knobs

צבע בקרות

צבע לחצנים

Push-push

אפקט פלדה

אפקט פלדה

## אפשרויות



טיימר

אפשרויות הגדרת זמן

צליל התרעה לסיום הבישול

אלקטרוני

סיום בישול

כן

נעילת בקרות / בטיחות ילדים

כן

אפשרות להתחלה מהירה

כן

## מאפיינים טכניים



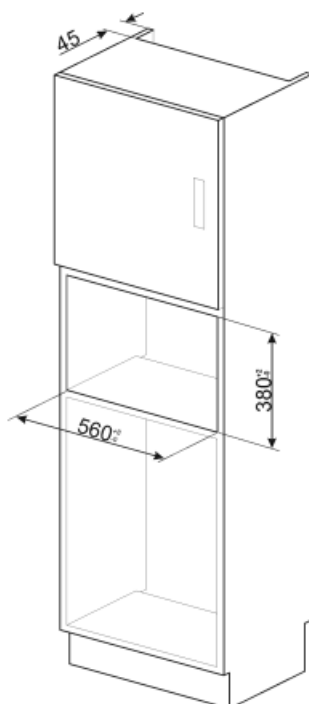
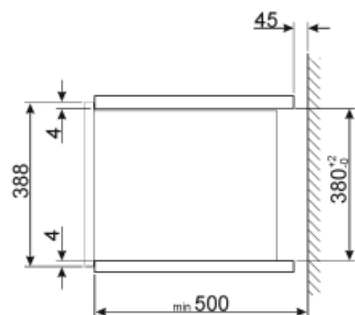
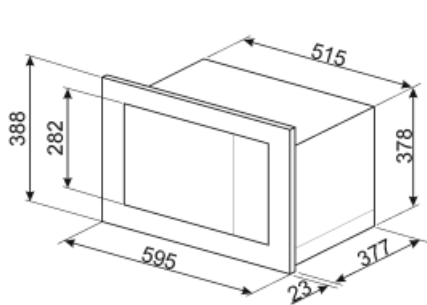
חומר תא התנור	נירוסטה	גריל - הספק	1000 W
מספר המדפים/רמות	2	פתח דלת	Side-opening
סוג המדפים	ארון	מס' כולל של דלתות זכוכית	1
מס' נורות	1	תרמוסטט בטיחות	כן
סוג נורה	נורית	מערכת קירור	משיק
צלחת מסתובבת	כן	מגן מסך מיקרוגל	כן
מידות צלחת מסתובבת	31.5 cm	המיקרוגל נכבה כשהדלת נפתחת	כן
אור כשהדלת פתוחה	כן	מידות תא תנור לשימוש (ע"א X ג)	206x368x328 mm
סוג גריל	קוורץ	הספק יעיל של המיקרוגל	900 W

## אביזרים כלולים

רשת	1
-----	---

## חיבור חשמלי

הספק נקוב	1450 W	תדר (Hz)	50 Hz
זרם	6,3 A	אורך כבל חשמל	150 cm
(מתח (וולט)	230 V		



## Symbols glossary (TT)

	נעילת ילדים: חלק מהדגמים מצוידים במתקן לנעילת התוכניות/מחזורים כך שלא ניתן לשנותם באקראי.		אנרגיית מיקרוגל מקצרת משמעותית את זמני הבישול ותורמת לחיסכון בחשמל.
	הפשרה לפי זמן: פונקציה זו קובעת אוטומטית את זמן ההפשרה של מזונות שונים.		הפשרה לפי משקל: פונקציה זו קובעת את זמן ההפשרה.
	אלמנט גריל: שימוש בגריל מעניק תוצות מצוינות בעת בישול בשר במנות בינוניות או קטנות, במיוחד בשילוב עם שיפוד (אם אפשר). מושלם גם לבישול נקניקות ובייקון.		מיקרוגל: חודר ישירות למזון, מיקרוגלים מבשלים מהר מאוד בתוך חיסכון משמעותי בחשמל. מתאים לבישול ללא שומן, מסוגלים גם להפשיר ולחמם מזון ללא שינוי המראה והניחוח המקוריים שלו. ניתן לשלב את פונקציית המיקרוגל עם פונקציות רגילות וכל היתרונות שנובעים מכך. מושלם לכל סוגי המזון.
	מיקרוגל + אלמנט גריל: השימוש בגריל יוצר השחמה מושלמת של המשטח החיצוני של המזון. פעולת המיקרוגל מאפשרת בישול בזמן קצר של החלק הפנימי של המזון.		תאורת צד: שתי תאורות בצדדים מנוגדים משפרות את הראות בתוך התנור.
	לתא התנור 2 רמות בישול שונות.		הקיבולת מציינת את החלל השימושי בתא התנור בליטרים.