

FMI425X



Termékcsalád

Kategória

Installation type

Üzembe helyezés

Tápellátás

Főzési mód

Vezérlés

Mikrohullámú sütő

Beépíthető

Beépíthető

Teljesen beépített

Elektromos

Mikrohullám grillel

Elektromechanikus



Design

Design család

Szín

Felületkezelés

Keret

Anyag

Selezione

Rozsdamentes acél

Ujjlenyomatmentes

Igen

Rozsdamentes acél

Acél típusa

Üveg típusa

Serigraphy colour

Ajtó

Logo

Szálcsiszolt

Eclipse

Fekete

Panellel

Embossed

Program/Funkciók



Funkciók száma

5

Teljes grill

Igen

Kiolvasztás idő szerint

Igen

Kiolvasztás súly alapján

Igen

Mikrohullámú sütő

Igen

Mikrohullám + grill

Igen

Automatikus programok

8

Egyéb mikrohullámú funkciók

Többszakaszos sütés

Kezelő elemek

Kijelző / Óra

1 LED

Vezérlés típusa

Vezérlőgombok / gombok

Nyitás

Mechanikus nyomógomb

Vezérlőelemek száma

1

Control knobs

Push-push

Vezérlőelemek színe

Acél hatás

Alsó szín

Acél hatás

Opciók



Időzítő	Elektronikus	Vezérlés zár / Gyermekbiztonsági zár	Igen
Időbeállítási lehetőségek	Sütés befejezése	Gyorsindítás opció	Igen
Sütés vége hangjelzés	Igen		

MŰSZAKI JELLEMZŐK



Sütőtér anyaga	Rozsdamentes acél	Grill teljesítmény	1000 W
Sütési szintek száma	2	Ajtónyitás típusa	Oldalra nyíló
Sütőszintek típusa	Rács	Ajtóüvegek száma összesen	1
Világítás száma	1	Biztonsági termosztát	Igen
Világítás típusa	LED	Hűtőrendszer	Tangenciális
Forgótányér	Igen	Mikrohullám védelem	Igen
Forgótányér mérete	31.5 cm	Az ajtó kinyitásakor a mikrohullámú sütő leáll	Igen
Az ajtó kinyitásakor világít	Igen	Használható sütőtér méretei (ma. x ma. x mé.)	206x368x328 mm
Grill típusa	Kvarc	Mikrohullám teljesítmény	900 W

Mellékelt tartozékok

Rács	1
------	---

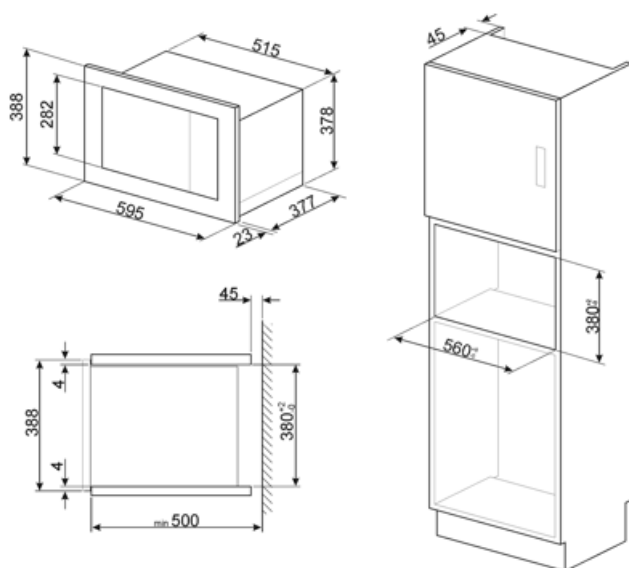
Teljesítmény / Energiacímke



Használható mennyiség	25 l	Bruttó térfogat	26 l
-----------------------	------	-----------------	------

Elektromos csatlakozás

Csatlakozódugó	Nem	Feszültség (V)	230 V
Névleges teljesítmény	1450 W	Frekvencia (Hz)	50 Hz
Áramerősség	6.3 A	Tápkábel hossza	150 cm



Symbols glossary

-  Gyerekzár: egyes modellek olyan funkcióval rendelkeznek, amely lehetővé teszi a program vagy ciklus zárolását, megakadályozva annak véletlen módosítását.
-  Kiolvasztás idő szerint: Maunális funkció. A beállított időtartam végén a funkció leáll.
-  Ujjlenyomatmentes rozsdamentes acél: speciális felületkezelési eljárás, amely megóvja az acélfelületet a foltoktól, így a készülék hosszú ideig megőrzi újszerű csillogását.
-  Mikrohullám + grill: A grill használata tökéletes pirulást eredményez az ételek felületén, miközben a mikrohullámú technológia lehetővé teszi hogy rövid idő alatt megfőzze az étel belső részét.
-  Oldalsó lámpák: Két szemben lévő oldalsó lámpa növeli a láthatóságot a sütőben.
-  A kapacitás a sütőtérben lévő hasznos tér méretét mutatja literben.
-  A mikrohullámú energia jelentősen lerövidíti a sütési időt, és energiamegtakarítást tesz lehetővé.
-  Kiolvasztás súly alapján: Automatikus kiolvasztás funkció. A rendelkezésre álló kategóriákból választhatja ki a kiolvasztandó étel típusát (HÚS – HAL – KENYÉR – DESSZERTEK) Az étel súlyának megadása után a sütő automatikusan meghatározza a megfelelő kiolvasztáshoz szükséges időt.
-  Grill: Intenzív felső hőleadás a dupla fűtőszálnak köszönhetően, ventilátoros rásegítés nélkül. Ez a beállítás tökéletes ropogós textúrák kialakításához és aranybarna kérgesítéshez, mely egyenletes pirítást eredményez minden fogásnak.
-  Mikrohullámú technológia: Gyorsaság és hatékonyság kompromisszumok nélkül. Ez a funkció kíméletes, mégis rendkívül gyors hőkezelést biztosít, megőrizve az alapanyagok textúráját, ízvilágát és tápanyagtartalmát, miközben energiát takarít meg. Kiválóan alkalmas zsiradékmentes sütéshez, valamint az ételek felolvasztásához és melegítéséhez anélkül, hogy megváltoztatná azok eredeti megjelenését vagy aromáját. A mikrohullámú funkció hagyományos sütési módokkal is kombinálható, kihasználva mindkét technológia előnyeit. Ideális minden típusú ételhez.
-  A sütőtérnek 2 különböző sütési szintje van.