

FMI425X



Семейство продуктов
Категория
Тип установки
Установка
Источник питания
Способ приготовления
Управление

Микроволновая печь
 Встраиваемая
 Встраиваемая
 Полностью встраиваемая
 Электрический
 Микроволны с грилем
 Электромеханический



Эстетика

Эстетика	"Ваш выбор" (Selezione)	Тип нержавеющей стали	Матовая
Цвет	Нержавеющая сталь	Тип стекла	Инверсионное
Отделка	Обработка против отпечатков пальцев	Цвет шелкографии	Черный
Рамка для встраивания	Да	Дверца	С панелью
Материал	Нержавеющая сталь	Логотип	Штампованный

Программы/ функции



Количество функций	5	Микроволновая печь	Да
Гриль большой	Да	Микроволны + гриль	Да
Размораживание по времени	Да	Автоматические программы	8
Размораживание по весу	Да	Специальные функции	Мультисессионное приготовление

Управление

Дисплей/ часы	Цифровой дисплей	Поворотные переключатели	Нажатием
Управление	Поворотные переключатели/ кнопки	Цвет переключателей	Эффект нержавеющей стали
Открывание	Электронная кнопка	Цвет кнопок	Эффект нержавеющей стали
Количество переключателей	1		

Опции



Таймер	Электронный	Блокировка управления	Да
Программирование времени	стоп	быстрый старт	Да
Акустический сигнал окончания приготовления	Да		

Технические характеристики



Материал внутренней камеры	Нержавеющая сталь	Мощность гриля	1000 Вт
Количество уровней приготовления	2	Открывание дверцы	Боковое открывание
Тип направляющих	Приподнятая решетка	Количество стекол дверцы	1
Количество ламп подсветки	1	Термостат безопасности	Да
Тип подсветки	Светодиодный	Система охлаждения	Тангенциальная
Поворотный стол	Да	Защитное стекло от микроволн	Да
Диаметр поворотного стола	31,5 см	Автоматическое отключение микроволн при открытой дверце	Да
Освещение при открытой дверце	Да	Размеры внутренней камеры (ВхШхГ)	206x368x328 мм
Тип гриля	Кварцевый	Эффективная мощность микроволн	900 Вт

Аксессуары в комплекте

Решетка	1
----------------	---

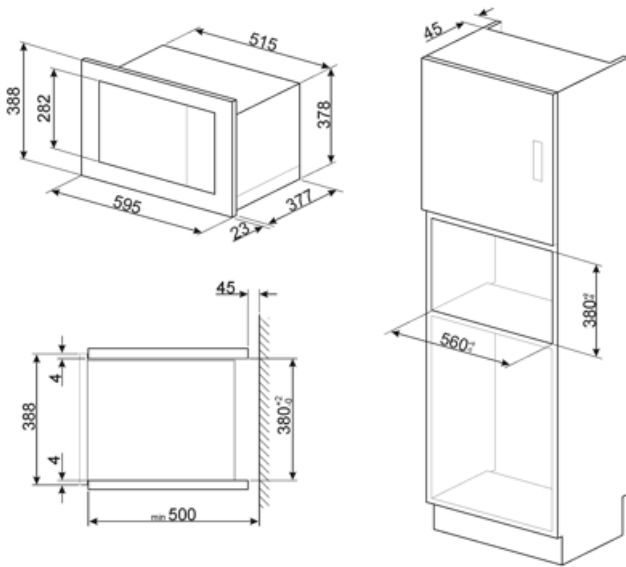
Производительность/ Энергопотребление




Полезный объем духового шкафа	25 л	Полный объем	26 л
--------------------------------------	------	---------------------	------

Электрическое подключение

Тип электрической вилки	Нет	Напряжение	230 В
Номинальная мощность	1450 Вт	Частота тока	50 Гц
Сила тока	6,3 А	Длина электрического кабеля	150 см



Symbols glossary

-  Блокировка управления: некоторые модели оснащены устройством для блокировки управления, чтобы не было возможности случайно изменить программу/ цикл приготовления, включить или выключить прибор.
-  Размораживание по времени: с помощью этой функции время размораживания продуктов определяется автоматически.
-  Нержавеющая сталь с защитой от отпечатков пальцев: защита от отпечатков пальцев сохраняет внешний вид нержавеющей стали.
-  Микроволны: проникая прямо в пищу, микроволны позволяют готовить очень быстро и со значительной экономией энергии. Они подходят для приготовления без жира, они также способны размораживать и нагревать пищу, не изменяя ее первоначальный вид и аромат. Функцию микроволн также можно комбинировать с обычными функциями со всеми вытекающими отсюда преимуществами. Идеально подходит для всех видов еды.
-  Подсветка сбоку: две лампы на противоположных сторонах внутренней камеры улучшают обзор внутри духовки.
-  Указан полезный объем внутренней камеры в литрах.
-  Микроволны значительно сокращают время приготовления и способствуют экономии энергии.
-  Размораживание по весу: функция автоматического размораживания. Вы выбираете тип продуктов для размораживания из доступных категорий (МЯСО - РЫБА - ХЛЕБ - ДЕСЕРТЫ). После ввода веса продукта печь автоматически определяет время, необходимое для правильного размораживания.
-  Использование гриля дает отличные результаты при приготовлении мяса средних и малых порций, особенно в сочетании с вертелом (где это возможно). Также идеально подходит для приготовления колбас и бекона.
-  Микроволны + гриль: использование гриля приводит к идеальному подрумяниванию поверхности продукта. Действие микроволн позволяет в короткие сроки приготовить внутреннюю часть блюда.
-  В камере духового шкафа предусмотрено 2 разных уровня приготовления.