

FMI625CN



Termékcsalád

Kategória

Telepítés típusa

Üzembe helyezés

Tápellátás

Főzési mód

Vezérlés

Mikrohullámú sütő

Beépíthető

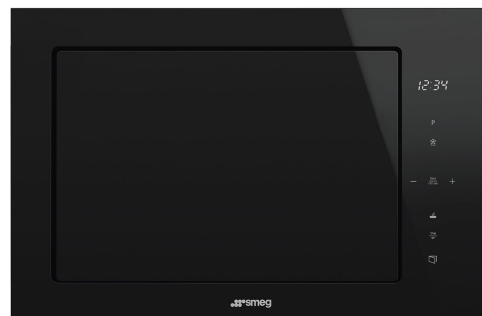
Beépíthető

Teljesen beépített

Elektromos

Kombinált mikrohullámú sütő

Elektronikus



Design

Design család

Dolce Stil Novo

Szín

Fekete

Keret

Igen

Anyag

Üveg

Üveg típusa

Eclipse

Serigraphy colour

Fehér

Ajtó

Teljes üveg

Logo

3D

Program/Funkciók



Funkciók száma

6

Hőlégkeverés +
légkeverés + grill

Igen

Teljes grill

Igen

Kiolvasztás idő szerint

Igen

Mikrohullámú sütő

Igen

Mikrohullám + grill

Igen

Mikrohullám +
hőlégkeverés +
ventilátor

Igen

Automatikus programok

10

Egyéb mikrohullámú
funkciók

Többszakaszos sütés

Kezelő elemek



Kijelző / Óra

1 LED

Vezérlés típusa

Érintőszenzoros vezérlés

Nyitás

Elektromos nyomógomb

Opciók



Időztő	Elektronikus	Vezérlés zár /	Igen
Időbeállítási	Sütés befejezése	Gyermekbiztonsági zár	
lehetőségek		Gyorsindítás opció	Igen
Sütés vége hangjelzés	Igen		

MŰSZAKI JELLEMZŐK



Sütőtér anyaga	Rozsdamentes acél	Hőlégkeverés teljesítmény	2500 W
Sütési szintek száma	2	Ajtónyitás típusa	Oldalra nyíló
Sütőszintek típusa	Rács	Ajtóüvegek száma összesen	1
Világítás száma	1	Biztonsági termosztát	Igen
Világítás típusa	LED	Hűtőrendszer	Tangenciális
Forgótányér	Igen	Mikrohullám védelem	Igen
Forgótányér mérete	31,5 cm	Az ajtó kinyitásakor a mikrohullámú sütő leáll	Igen
Az ajtó kinyitásakor világít	Igen	Használható sütőtér méretei (ma. x ma. x mé.)	206x368x328 mm
Grill típusa	Fűtőelem	Mikrohullám teljesítmény	900 W
Grill teljesítmény	1100 W		

Mellékelt tartozékok

Rács	1	Keret	Igen
-------------	---	--------------	------

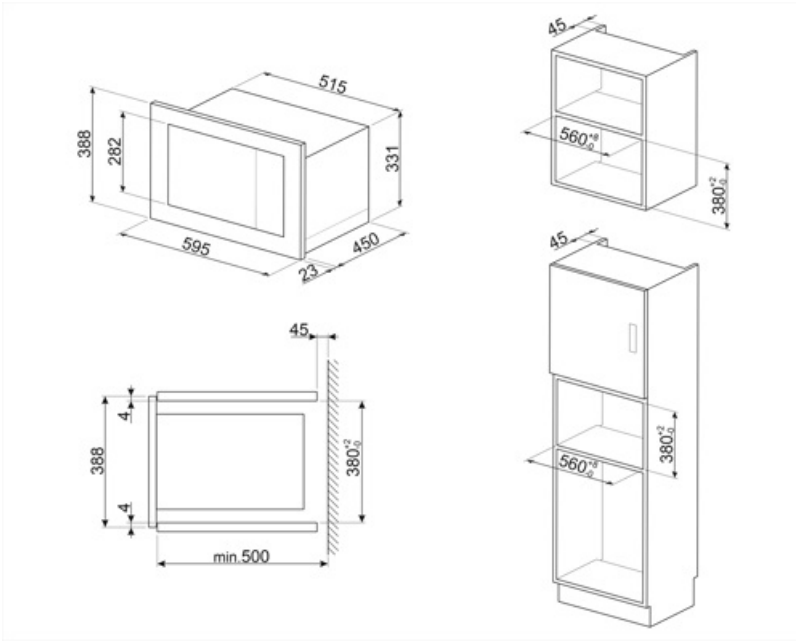
Teljesítmény / Energiacímke





Használható mennyiség	25 l	Bruttó térfogat	26 l
------------------------------	------	------------------------	------

Elektromos csatlakozás

Csatlakozódugó	Nem	Feszültség (V)	230 V
Névleges teljesítmény	2500 W	Frekvencia (Hz)	50 Hz
Áramerősség	11 A	Tápkábel hossza	150 cm



Symbols glossary

-  Gyerekzár: egyes modellek olyan funkcióval rendelkeznek, amely lehetővé teszi a program vagy ciklus zárolását, megakadályozva annak véletlen módosítását.
-  A mikrohullámú energia jelentősen lerövidíti a sütési időt, és energiamegtakarítást tesz lehetővé.
-  Hőlégkeverés + grill: Hőlégkeverés grillel ötvözve. Hasonló a légkeveréshez, de a hőlégbefúvás gyorsabb sütésével, ideális a ropogásra sült ételekhez. Grillel együtt használva az étel még gyorsabban megpirul.
-  Sütés a fűtőelem, a hőlégkeverés és a mikrohullámú energia együttes használatával.
-  Mikrohullámú technológia: Gyorsaság és hatékonyság kompromisszumok nélkül. Ez a funkció kíméletes, mégis rendkívül gyors hőkezelést biztosít, megőrizve az alapanyagok textúráját, ízvilágát és tápanyagtartalmát, miközben energiát takarít meg. Kiválóan alkalmas zsiradékmentes sütéshez, valamint az ételek felolvasztásához és melegítéséhez anélkül, hogy megváltoztatná azok eredeti megjelenését vagy aromáját. A mikrohullámú funkció hagyományos sütési módokkal is kombinálható, kihasználva mindkét technológia előnyeit. Ideális minden típusú ételhez.
-  A sütőtérnek 2 különböző sütési szintje van.
-  A kapacitás a sütőtérben lévő hasznos tér méretét mutatja literben.
-  Kombinált mikrohullámú sütő: ez a készülék lehetővé teszi két különböző sütési mód (hagyományos és mikrohullámú) ötvözését. A kombinált sütők kiszélesítik a konyhai lehetőségeket, miközben maximális rugalmasságot biztosítanak a háztartási gépek használatában.
-  Kiolvasztás idő szerint: Maunális funkció. A beállított időtartam végén a funkció leáll.
-  Grill: Intenzív felső hőleadás a dupla fűtőszálnak köszönhetően, ventilátoros rásegítés nélkül. Ez a beállítás tökéletes ropogós textúrák kialakításához és aranybarna kérgesítéshez, mely egyenletes pirítást eredményez minden fogásnak.
-  Mikrohullám + grill: A grill használata tökéletes pirulást eredményez az ételek felületén, miközben a mikrohullámú technológia lehetővé teszi hogy rövid idő alatt megfőzze az étel belső részét.
-  Oldalsó lámpák: Két szemben lévő oldalsó lámpa növeli a láthatóságot a sütőben.
-  Érintésvezérlés: A könnyen kezelhető érintésvezérlés lehetővé teszi a készülék egyetlen érintéssel történő működtetését.