

FMIA120B1

Anvendbar volum

20 l



Produktgruppe

Mikrobølgeovn

Kategori

Innbygd

Installasjon

Med rammekit

Energitilførsel

Elektrisk

Matlagingsmetode

Mikrobølgeovn med grill

Ovnkontroller

Elektronisk



Kontroller



Display

TFT

Åpning

Mekanisk knapp

Type anordninger for innstilling av kontroller

Trykknapper

Funksjoner



Tidsur

Elektronisk

Demomodus

Ja

Tidsinnstillingsalternativer

Tilberedningsslutt

Kontroller med barnelås

Ja

Lydsignal for tilberedningsslutt

Ja

Hurtigstartfunksjon

Ja

Modus for begrenset effektforbruk

Ja

Tekniske egenskaper



Materiale ovnsrom

Rustfritt stål

Grill - effekt

1000 W

Antall lamper

1

Dør åpning type

Side åpning

Type lampe

Glødelampe

Antall glass i ovnsdøren

2

Lyseffekt

20 W

Kjølesystem

Tangential

Roterende tallerken

Ja

Verneskjerm for mikrobølgeovn

Ja

Mål roterende tallerken

24.5 cm

Lampe tennes når dør åpnes

Ja

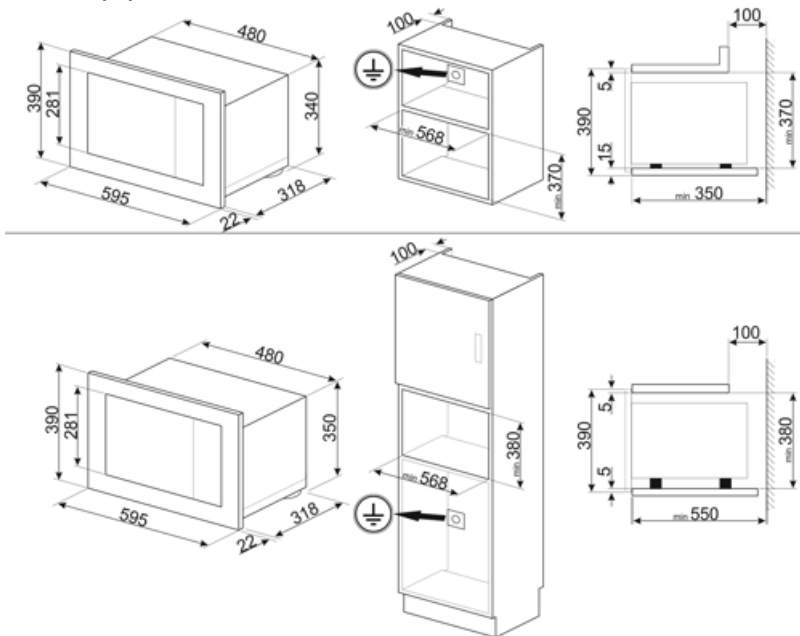
Type grill	Kvarts	Mikrobølgeovn stopper når dør åpnes	Ja
		Nettomål for ovnsrom (H x B x D)	210x305x305 mm
		Mikrobølgeeffekt	800 W

Standardtilbehør

Rist	1	Ramme	Ja
------	---	-------	----

Elektrisk tilkobling

Støpseltype	(I) Australia	Spenning (V)	230 V
Elektrisk tilkoblingseffekt (W)	1200 W	Frekvens (Hz)	50 Hz
Strøm (A)	5.2 A	Lengde på kabel	150 cm



Symbols glossary

-  Barnesikring: Noen modeller er utstyrt med en innretning som låser programmet/syklusen slik at den ikke kan endres ved uhell.
-  Tidsstyrt tining: Manuell tinefunksjon. Når den innstilte tiden løper ut vil funksjonen stanse.
-  Dobbel glassdør: Antall glassdører.
-  Mikrobølger: Ved å penetrere rett inn i kjøttet vil mikrobølger tilberede maten svært fort og med betydelig energisparing. Egnet for steking uten fett, men også til tining og varming av mat uten å endre den opprinnelige utseende og aroma. Mikrobølgefunksjonen kan også kombineres med konvensjonelle funksjoner med alle de resulterende fordeler. Ideell for alle typer mat.
-  Touch-kontroll: Enkelt touch-kontroll som gjør at apparatet kan programmeres med et enkelt tastetrykk.
-  Mikrobølgeenergi korter ned tilberedningstiden betraktelig og fører til energibesparelse.
-  Vektstyrt tining: Automatisk tinefunksjon. Man kan velge type mat som skal tines fra flere kategorier (KJØTT - FISK - BRØD - DESSERT). Når man taster inn matens vekt vil ovnen automatisk velge den tiden som er best egnet for den aktuelle tiningen.
-  Grill: Svært intens varme kommer kun ovenfra fra et dobbelt varmeelement. Viften er ikke aktiv. Gir ypperlige grill- og gratineringsresultater. Brukes ved endt steking for å gi et jevn brukning av retten.
-  Mikrobølge + grillelement: Bruk av grill resulterer i perfekt bruning utvendig. Mikrobølgene gjør det mulig å steke maten innvendig på kort tid.
-  Kapasiteten angir mengden anvendbar plass i ovnen oppgitt i liter.

Benefit (TT)

Electronic control

Timely temperature management and heat uniformity

Touch control

Easy operation of the display and cooking by touch

Automatic programmes

Preset programmes to simplify use and improve efficiency

Child control lock

Thanks to the child safety lock, the microwave provides peace of mind for parents while improving overall safety in the home environment

Quick start

One-touch cooking and heating start-up with the Quick Start option for a simple and intuitive user experience