

## FQ55FNDE



Termékcsalád	Hűtő
Üzembe helyezés	Szabadon álló
Kategória	2 ajtó és 2 fiók
Referencia szélesség	Több mint 80 cm
Referencia magasság	160 – 200 cm
Total No Frost rendszer	Igen
Hűtés típusa	Total No Frost
Leolvasztás	Automatikus
Zsanér típusa	Standard
EAN kód	8017709337650



## Design



Design család	Universale	Oldalsó anyag	Acél
Szín	Fekete	Oldalsó szín	Fekete
Design	Lapos	Logo	3D
Felületkezelés	Fényes	Ajtó polcok profilszíne	Ezüst
Anyag	Fémlemez	Fiókok profilszíne	Ezüst
Fogantyú	Külső	Az üvegpolec profiljának színe	Ezüst
Fogantyú típusa	Rögzített	Kijelző	LED
Fogantyú színe	Fekete	Kijelző pozíció	Esterno (su porta)
Logó színe	Króm		

## Hűtőszekrény rekesz jellemzői



Number of compartments	2	A frissentartó/zöldségfiókok fedelének típusa	Kihúzható
Compartment types	Fruit and vegetable compartment	Frissentartó fedél	Igen
Állítható polcok száma	3	A frissentartó/zöldségfiókok fedelének típusa	Üveg
Gyümölcs- és zöldségfiókok száma	2	Belső világítás a hűtőben	Igen
Shelves material	Üveg	Belső világítás típusa (hűtőszekrény)	LED

## Hűtőszekrény belső ajtó

Átlátszó fedelű ajtópolcok száma	2	Palacktartó polcok száma	2
Állítható ajtópolcok száma	4	Palacktartó polcok fém merevítővel	Igen
Állítható ajtópolcok	Igen		

## Hűtőszekrény egyéb jellemzői



Tartozékok	Tojástartó	Ventilátor	Igen
Natural Plus Blu Light	Igen	Antibakteriális szagszűrő	Igen
MultiFlow	Igen		

## Fagyasztórekesz jellemzői

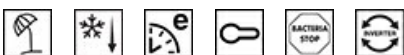
Fiókok száma	2
--------------	---

## Fagyasztó egyéb jellemzői



Tartozékok	1 jégkészítő	Gyorsfagyasztó rekesz	Igen
------------	--------------	-----------------------	------

## Egyéb műszaki jellemzők



Funkciók megjelenítése	Vakáció mód, Gyorsfagyasztás, Gyors hűtés, ECO, Vezérlés zár
Gyorsfagyasztás gomb	Igen
Ajtó riasztás	Igen
Hőmérséklet riasztás	Igen
Antibakteriális tömítés	Igen
A hőmérséklet-szabályozás típusa	Elektronikus
Kompresszorok száma	1
Hűtőközeg gáz típusa	R600a
Kompresszor típusa	Inverteres
Foam agent	Cyclopentane

## Teljesítmény / Energiacímke – 2019-es rendelet



Éves energiafogyasztás	302 kWh/a	Levegőben terjedő akusztikus zajkibocsátás	35 dB(A) re 1 pW
Energihatékonysági osztály	E	Hőmérséklet-emelkedés ideje	18 h
Levegőben terjedő akusztikus zajkibocsátási osztály	B		
Teljes nettó űrtartalom	539 l		

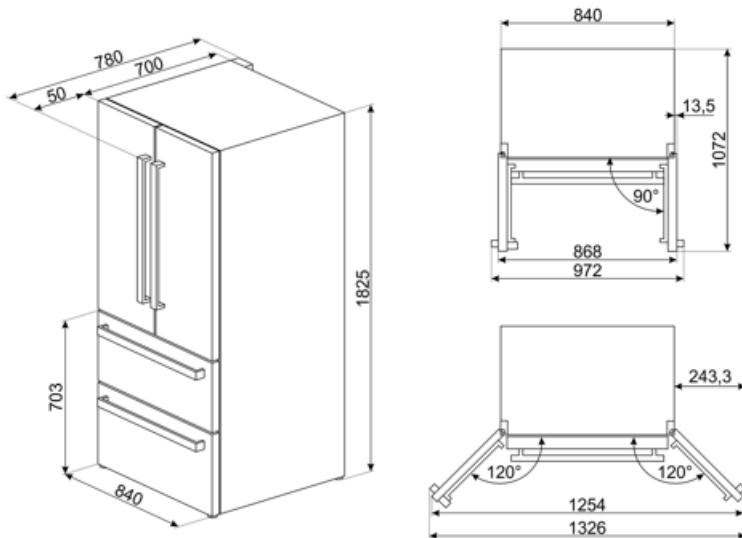
Fagyasztó űrtartalom	152 l	4 csillagos – Fagyasztási kapacitás	10.7 kg/24h
Hűtőtér űrtartalom	387 l	Klímaosztály	SN, N, ST
		EEl	100 %

## Elektromos csatlakozás



Elektromos csatlakozás névleges értéke	160 W	Frekvencia (Hz)	50 Hz
Áramerősség	0.9 A	Tápkábel hossza	240 cm
Feszültség (V)	220-240 V	Csatlakozódugó	(F;E) Schuko

## Logisztikai információk

Termék szélesség (mm)	840 mm	Termékszélesség nyitott ajtóval	1326 mm
Mélység fogantyú nélkül	790 mm	Termékmélység fogantyúval	780 mm
Magasság	1825 mm	Termékmélység 90°-os szögben nyitott ajtókkal	1072 mm



## Symbols glossary

- |  |  |   |  |
|--|--|---|--|
|    | Az automatikus leolvastási rendszer rendszeres időközönként automatikus leolvastással működik, teljesen kiküszöbölve a leolvastás szükségességét.          |    | Antibakteriális kezelés: antibakteriális kezelés a jobb higiénia érdekében   |
|    | Gyerekszár: egyes modellek olyan funkcióval rendelkeznek, amely lehetővé teszi a program vagy ciklus zárolását, megakadályozva annak véletlen módosítását. |    | LED kijelző: a kiválasztott programok, funkciók és opciók, valamint a ciklus végéig eltelt idő megjelenítése.  |
|    | Gazdaságos mód: Elemzi a hűtőszekrény működését az aktiválás során, és optimalizálja a működési ciklust az energiafogyasztás csökkentése érdekében.        |    | Ventilátoros: A hideg levegő kényszerített elosztása a hűtőtérben, ami egyenletes hőmérséklet-eloszlást tesz lehetővé a hűtőszekrényen belül.                          |
|    | Gyorsfagyasztás: A gyorsfagyasztás funkciót a használat előtt néhány órával aktiválva lecsökkenti a rekesz hőmérsékletét.                                  |    | Energiatakarékos üzemmód: Az energiatakarékos üzemmód lehetővé teszi a hűtőszekrény kikapcsolását és a fagyasztó működtetését.   |
|   | LED belső világítás: energiahatékonyabb és tartósabb mód a készülék belsejének megvilágítására.  |   | A Smeg intelligensebb és környezetbarátabb modellek felé történő elmozdulása az inverteres technológia választásához vezetett, ami jelentősen csökkenti a fogyasztást. |
|  | Air plus: hosszabb ideig frissen tartja az ételt.  |  | Natural Plus Blu Light: Ez az egyedülálló Natural Plus Blu Light rendszer természetes módon növeli a gyümölcsök és zöldségek tárolási idejét.                          |
|  | E energiahatékonysági osztály  |   |  |