

FQ55FXDE



Termékcsalád	Hűtő
Üzembe helyezés	Szabadon álló
Kategória	2 ajtó és 2 fiók
Referencia szélesség	Több mint 80 cm
Referencia magasság	160 – 200 cm
Total No Frost rendszer	Igen
Hűtés típusa	Total No Frost
Leolvasztás	Automatikus
Zsanér típusa	Standard
EAN kód	8017709337643



Design



Design család	Universale	Logó színe	Króm
Szín	Pet rozsdamentes acél megjelenés	Oldalsó anyag	Acél
Design	Lapos	Oldalsó szín	Ezüst
Fogantyú	Külső	Logo	3D
Fogantyú típusa	Rögztett	Kijelző	LED
Fogantyú színe	Rozsdamentes acél	Kijelző pozíció	Esterno (su porta)

Hűtőszekrény rekesz jellemzői



Number of compartments	2	A frissentartó/zöldségfiókok fedelének típusa	Standard
Compartment types	Fruit and vegetable compartment	Frissentartó fedél	Igen
Állítható polcok száma	3	A frissentartó/zöldségfiókok fedelének típusa	Üveg
Gyümölcs- és zöldségfiókok száma	2	Belső világítás a hűtőben	Igen
Shelves material	Üveg	Belső világítás típusa (hűtőszekrény)	LED

Hűtőszekrény belső ajtó

Átlátszó fedelű ajtópolcok száma	2	Palacktartó polcok száma	2
----------------------------------	---	--------------------------	---

Állítható ajtópolcok száma	4	Palacktartó polcok fém merevítővel	Igen
Állítható ajtópolcok	Igen		

Hűtőszekrény egyéb jellemzői



Tartozékok	Tojástartó	Ventilátor	Igen
Natural Plus Blu Light	Igen	Ionizáló	Igen
MultiFlow	Igen	Antibakteriális szagszűrő	Igen

Fagyasztórekesz jellemzői

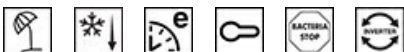
Fiókok száma	2
--------------	---

Fagyasztó egyéb jellemzői



Tartozékok	1 jégkészítő	Gyorsfagyasztó rekesz	Igen
------------	--------------	-----------------------	------

Egyéb műszaki jellemzők



Funkciók megjelenítése	Vakáció mód, Gyorsfagyasztás, Gyors hűtés, ECO, Vezérlés zár, Hőmérséklet riasztás
Gyorsfagyasztás gomb	Igen
Ajtó riasztás	Igen
Hőmérséklet riasztás	Igen
Antibakteriális tömítés	Igen
A hőmérséklet-szabályozás típusa	Elektronikus
Kompresszorok száma	1
Hűtőközeg gáz típusa	R600a
Kompresszor típusa	Inverteres
Foam agent	Cyclopentane

Teljesítmény / Energiacímke – 2019-es rendelet



Éves energiafogyasztás	302 kWh/a	Levegőben terjedő akusztikus zajkibocsátás	35 dB(A) re 1 pW
Energihatékonysági osztály	E	Hőmérséklet-emelkedés ideje	18 h
Levegőben terjedő akusztikus zajkibocsátási osztály	B	4 csillagos – Fagyasztási kapacitás	10.7 kg/24h
Teljes nettó úrtartalom	539 l		

Fagyasztó űrtartalom 152 l
Hűtőtér űrtartalom 387 l

Klímaosztály
EEI

SN, N, ST
100 %

Elektromos csatlakozás

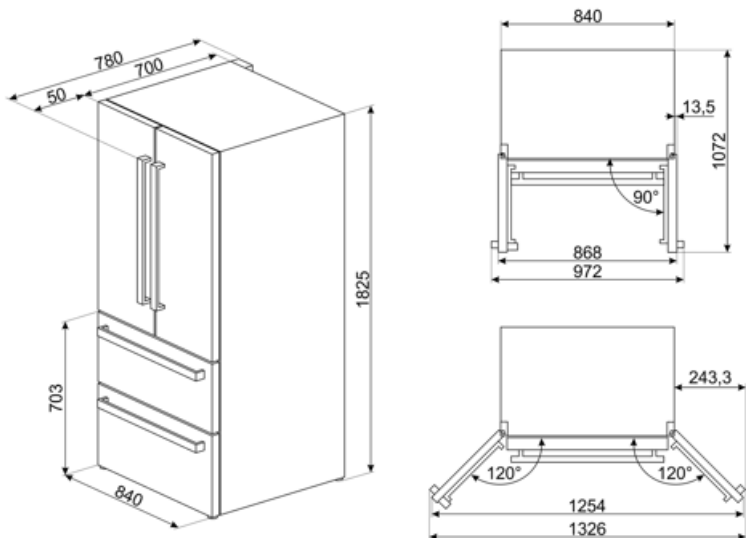
Elektromos csatlakozás névleges értéke 160 W
Áramerősség 0.9 A
Feszültség (V) 220-240 V

Frekvencia (Hz) 50 Hz
Tápkábel hossza 240 cm
Csatlakozódugó (F;E) Schuko


Logisztikai információk

Termék szélesség (mm) 840 mm
Mélység fogantyú nélkül 790 mm

Magasság 1825 mm



Symbols glossary

	A Smeg Active Ion rendszer javítja a hűtőtérben belüli levegő minőségét. A hűtőszekrény belsejében felszabaduló negatív töltésű ionok előállításának köszönhetően az Active Ion rendszer semlegesíti a kellemetlen port.		Az automatikus leolvasztási rendszer rendszeres időközönként automatikus leolvasztással működik, teljesen kiküszöbölve a leolvasztás szükségességét.
	Antibakteriális kezelés: antibakteriális kezelés a jobb higiénia érdekében		Gyerekszár: egyes modellek olyan funkcióval rendelkeznek, amely lehetővé teszi a program vagy ciklus zárolását, megakadályozva annak véletlen módosítását.
	LED kijelző: a kiválasztott programok, funkciók és opciók, valamint a ciklus végéig eltelt idő megjelenítése.		Gazdaságos mód: Elemzi a hűtőszekrény működését az aktiválás során, és optimalizálja a működési ciklust az energiafogyasztás csökkentése érdekében.
	Ventilátoros: A hideg levegő kényszerített elosztása a hűtőtérben, ami egyenletes hőmérséklet-eloszlást tesz lehetővé a hűtőszekrényen belül.		Gyorsfagyasztás: A gyorsfagyasztás funkciót a használat előtt néhány órával aktiválva lecsökkenti a rekesz hőmérsékletét.
	Energiatakarékos üzemmód: Az energiatakarékos üzemmód lehetővé teszi a hűtőszekrény kikapcsolását és a fagyasztó működtetését.		LED belső világítás: energiahatékonyabb és tartósabb mód a készülék belsejének megvilágítására.
	A Smeg intelligensebb és környezetbarátabb modellek felé történő elmozdulása az inverteres technológia választásához vezetett, ami jelentősen csökkenti a fogyasztást.		Air plus: hosszabb ideig frissen tartja az ételt.
	Natural Plus Blu Light: Ez az egyedülálló Natural Plus Blu Light rendszer természetes módon növeli a gyümölcsök és zöldségek tárolási idejét.		E energiahatékonysági osztály