

# FQ55FXDE



<b>Семейство продуктов</b>	Холодильник
<b>Установка</b>	Отдельностоящий
<b>Категория</b>	2 двери и 2 ящика
<b>Рекомендуемая ширина</b>	больше 80
<b>Рекомендуемая высота</b>	160 - 200
<b>Полный No-Frost</b>	Полный
<b>Тип охлаждения</b>	Холодильник с вентилятором, морозильник no-frost
<b>Разморозка</b>	Автоматическая
<b>Тип петель (шарнира)</b>	Стандартный
<b>EAN-код</b>	8017709337643



## Эстетика



<b>Эстетика</b>	Универсальный	<b>Цвет логотипа</b>	Хромированный
<b>Цвет</b>	Эффект нержавеющей стали	<b>Материал боковин</b>	Сталь
<b>Дизайн</b>	Плоский	<b>Цвет боковин</b>	Серебристый
<b>Ручка</b>	Внешняя	<b>Логотип</b>	Накладной
<b>Тип ручки</b>	Фиксированный	<b>Дисплей</b>	LED
<b>Цвет ручек</b>	Нержавеющая сталь	<b>Расположение дисплея</b>	Внешний, на дверце

## Характеристики холодильного отделения



<b>Количество регулируемых полок</b>	3	<b>Крышка ящика для овощей</b>	Да
<b>Количество ящиков для овощей и фруктов</b>	2	<b>Тип крышки ящика для овощей и фруктов</b>	Стекло
<b>Тип регулируемых полок</b>	Стекло	<b>Внутренняя подсветка холодильного отделения</b>	Да
<b>Тип ящика для овощей и фруктов</b>	Стандартный	<b>Тип подсветки холодильного отделения</b>	LED

## Дверца холодильного отделения

<b>Количество полок с прозрачной крышкой</b>	2	<b>Количество полок для бутылок</b>	2
--	---	-------------------------------------	---

Количество регулируемых полок на дверце	4	Полка для бутылок с металлической окантовкой	Да
Регулируемая полка с металлической окантовкой	Да		

## Другие характеристики холодильного отделения



Аксессуары	Подставка для яиц	Конвекция	Да
Natural Plus Blu Light	Да	Ионизатор	Да
MultiFlow	Да	Антибактериальный фильтр	Да

## Характеристики морозильного отделения

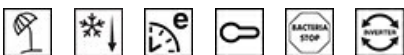
Количество ящиков	2
-------------------	---

## Другие характеристики морозильного отделения



Аксессуары	1 форма для льда	Зона быстрой заморозки	Да
------------	------------------	------------------------	----

## Другие технические характеристики



Функции на дисплее	Функция "Отпуск", Быстрая заморозка, Быстрое охлаждение, ECO, Блокировка управления, Акустический сигнал при повышении температуры
Кнопка быстрой заморозки	Да
Акустический сигнал при открытой дверце	Да
Акустический сигнал при повышении температуры	Да
Антибактериальный уплотнитель	Да
Тип контроля температуры	Электронный
Количество компрессоров	1
Тип хладагента	R600a
Тип компрессора	Инвертор
Вспенивающий агент	Циклопентан

## Производительность / Энергопотребление - НОВЫЙ регламент

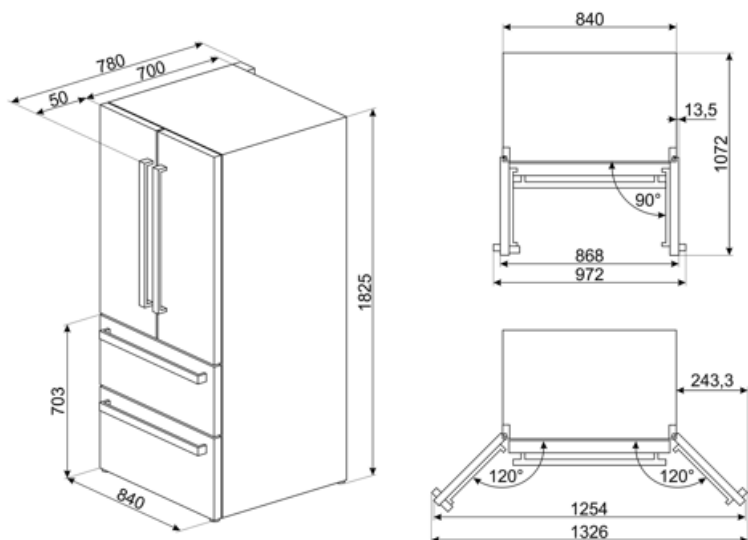


Годовое энергопотребление	302 кВт/год	Эмиссия воздушного акустического шума	35 дБ(А) re 1пВт
---------------------------	-------------	---------------------------------------	------------------

<b>Класс энергоэффективности</b>	E	<b>Поддержание температуры при отключении энергии</b>	18 ч
<b>Класс эмиссии воздушного акустического шума</b>	B	<b>4* - Мощность замораживания</b>	10.7 кг/сутки
<b>Полный объем</b>	539 л	<b>Климатический класс</b>	SN, N, ST
<b>Сумма объемов морозильников</b>	152 л	<b>EEl</b>	100 %
<b>Сумма объемов холодильного отделения и незамерзающего отделения</b>	387 л		

## Электрическое подключение

<b>Тип электрической вилки</b>	(F;E) Schuko	<b>Напряжение</b>	220-240 В
<b>Номинальная мощность</b>	160 Вт	<b>Частота тока</b>	50 Гц
<b>Сила тока</b>	0,9 А	<b>Длина электрического кабеля</b>	240 см



## Symbols glossary (TT)

	Система Smeg Active Ion улучшает качество воздуха внутри камеры. Благодаря образованию отрицательно заряженных ионов, выделяемых внутри холодильника, система Active Ion нейтрализует неприятные запахи.		Автоматическое размораживание: работает за счет автоматического оттаивания через равные промежутки времени, что исключает необходимость размораживание прибора в целом.
	Антибактериальное покрытие: антибактериальное покрытие для улучшения гигиены		Блокировка управления: некоторые модели оснащены устройством для блокировки управления, чтобы не было возможности случайно изменить программу/ цикл приготовления, включить или выключить прибор.
	Светодиодный дисплей: для отображения выбранных программ, функций и опций, а также времени до конца цикла.		Экономичный режим: анализирует работу холодильника во время активации и оптимизирует рабочий цикл для снижения энергопотребления.
	Вентилируемый: принудительное распределение холодного воздуха в холодильном отделении, что обеспечивает равномерное распределение температуры внутри холодильника.		Быстрая заморозка: функция быстрого замораживания снижает температуру в камере, если активировать ее за несколько часов до использования.
	Режим Отпуск: режим энергосбережения позволяет отключить холодильник и оставить морозильную камеру в рабочем состоянии.		Светодиодное внутреннее освещение: более энергоэффективный и долговечный способ освещения внутреннего пространства прибора.
	Эволюция Smeg в направлении более интеллектуальных и экологичных моделей привела к выбору инверторной технологии, которая значительно снижает энергопотребление.		Multiflow: дольше сохраняет свежесть продуктов.
	Natural Plus Blue Light: уникальная система Natural Plus Blue Light обеспечивает натуральную подсветку, чтобы увеличить время хранения фруктов и овощей.		No-Frost: системы No-Frost и Frost free предотвращают образование льда, поэтому размораживание не требуется.
	Класс энергоэффективности E		