

# FQ60BDE



Termékcsalád	Hűtő
Üzembe helyezés	Szabadon álló
Kategória	4 ajtó
Referencia szélesség	Több mint 80
Referencia magasság	160 – 200
Sistema Total No – Frost	Teljes összeg
Hűtés típusa	Total No Frost (Teljesen jegesedésmentes) – dupla hűtési rendszer
Leolvasztás	Automatikus
Zsanér típusa	Szabvány
EAN kód	8017709337681



## Küllem



Design család	Univerzális	Oldalsó szín	Fehér
Szín	Fehér	Logo	Applied
Design	Lapos	Ajtó polcok profilszíne	Ezüst
Anyag	Fémlemez	Fiókok profilszíne	Ezüst
Fogantyú	Külső	Az üvegpolec profiljának színe	Ezüst
Fogantyú típusa	Rögzített	Kijelző	LED
Fogantyú színe	Ezüst	Kijelző pozíció	Esterno (su porta)
Logó színe	Króm	Alternatív színek állnak rendelkezésre	Rozsdamentes acél, Fekete
Oldalsó anyag	Acél		

## Hűtőszekrény rekesz jellemzői



Állítható polcok száma	2	A	Üveg
Gyümölcs- és zöldségfiókok száma	2	frissentartó/zöldségfiókok fedelének típusa	
Állítható polcok típusa	Üveg	Lámpák száma	2
A	Csúszósíneken	Life Plus zóna-0 °C	Igen
frissentartó/zöldségfiókok fedelének típusa		Belső világítás a hűtőben	Igen
Frissentartó fedél	Igen	Belső világítás típusa (hűtőszekrény)	LED

## Hűtőszekrény belső ajtó

Átlátszó fedelű ajtópolcok száma	2	Palacktartó polcok száma	2
Állítható ajtópolcok száma	2		

## Hűtőszekrény egyéb jellemzői



Tartozékok	Tojástartó	MultiFlow	Igen
Natural Plus Blu Light	Igen	Légkeverés	Igen

## Fagyasztórekesz jellemzői

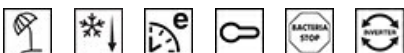
Fiókok száma	4	Polcok típusa	Üveg
Polcok száma	2		

## Fagyasztó egyéb jellemzői



Tartozékok	2 jégkészítő	Gyorsfagyasztó rekesz	Igen
------------	--------------	-----------------------	------

## Egyéb műszaki jellemzők



### Funkciók megjelenítése

Gyorsfagyasztás gomb  
Hőmérsékletriasztó lámpa  
Ajtónyitás-riasztó

Hőmérséklet riasztás

Antibakteriális tömítés

A hőmérséklet-szabályozás típusa

Kompresszorok száma

Hűtőközeg gáz típusa

A kompresszor típusa

Foam agent

Szabadság, Gyorsfagyasztás, Gyors hűtés, ECO, Retteszelés

Igen

Igen

Igen

Igen

Igen

Elektronikus

1

R600a

Inverteres

Cyclopentane

## Teljesítmény / Energiacímke – 2019-es rendelet

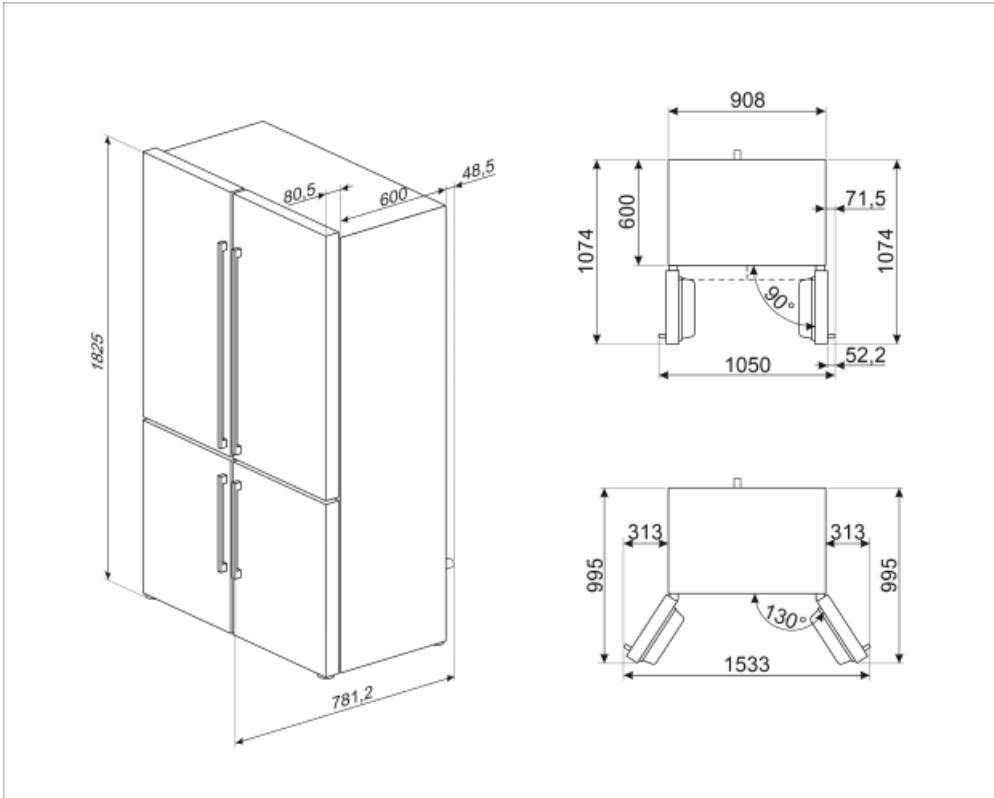


Éves energiafogyasztás	406 kWh/a	Levegőben terjedő akusztikus zajkibocsátás	37 dB(A) re 1 pW
Energihatékonysági osztály	E	Hőmérséklet-emelkedés ideje	10 h



Levegőben terjedő akusztikus zajkibocsátási osztály	C	4 csillag – Fagyasztási kapacitás	4.6 Kg/24h
Teljes nettó volumen	572 l	4 csillag – Fagyasztási kapacitás 1	4.6 Kg/24h
A fagyasztott tér(terek) térfogatának összege	196 l	Klímaosztály	SN, N, ST, T
A hűtőtér(terek) és a nem fagyasztott tér(terek) térfogatának összege	376 l	EEl	100 %

## Elektromos csatlakozás

Dugó	(F;E) Schuko	Feszültség (V)	230 V
Elektromos csatlakozás névleges értéke	200 W	Frekvencia (Hz)	50 Hz
Jelenlegi	0,8 A	Tápkábel hossza	240 cm



## Symbols glossary (TT)

	Az automatikus leolvasztási rendszer rendszeres időközönként automatikus leolvasztással működik, teljesen kiküszöbölve a leolvasztás szükségességét.		Antibakteriális kezelés: antibakteriális kezelés a jobb higiénia érdekében
	Gyerekzár: néhány modell fel van szerelve a program/ciklus zárolására szolgáló eszközzel, hogy ne lehessen véletlenül megváltoztatni.		LED kijelző: a kiválasztott programok, funkciók és opciók, valamint a ciklus végéig eltelt idő megjelenítése.
	Gazdaságos mód: Elemzi a hűtőszekrény működését az aktiválás során, és optimalizálja a működési ciklust az energiafogyasztás csökkentése érdekében.		Ventilátoros: A hideg levegő kényszerített elosztása a hűtőtérben, ami egyenletes hőmérséklet-eloszlást tesz lehetővé a hűtőszekrényen belül.
	Gyorsfagyasztás: A gyorsfagyasztás funkciót a használat előtt néhány órával aktiválva lecsökkenti a rekesz hőmérsékletét.		Energiatakarékos üzemmód: Az energiatakarékos üzemmód lehetővé teszi a hűtőszekrény kikapcsolását és a fagyasztó működtetését.
	LED belső világítás: energiahatékonyabb és tartósabb mód a készülék belsejének megvilágítására.		Life Plus 0 °C: A Lifeplus rekeszekben a hőmérséklet 0°C, ami hosszabb ideig őrzi meg a friss húst és halat.
	A Smeg intelligensebb és környezetbarátabb modellek felé történő elmozdulása az inverteres technológia választásához vezetett, ami jelentősen csökkenti a fogyasztást.		Air plus: hosszabb ideig frissen tartja az ételt.
	Natural Plus Blu Light: Ez az egyedülálló Natural Plus Blu Light rendszer természetes módon növeli a gyümölcsök és zöldségek tárolási idejét.		E energiahatékonysági osztály