

FQ60BDE



Familie	Koelkast
Installatie	Vrijstaand
Categorie	4 deuren
Referentie breedte	Higher than 80
Referentie hoogte	160 - 200
No Frost systeem	Volledige no-frost
Type koeling	Total No Frost - Dubbel koelsysteem
Ontdooien	Automatisch
Type scharnier	Standaard
EAN-code	8017709337681



Design



Esthetiek	Universeel	Kleur zijkanten	Wit
Kleur	Wit	Logo	Geassembleerd
Design	Plat	Profielkleur deurvakken	Zilver
Materiaal deur	Plaatstaal	Profielkleur lades	Zilver
Handgreep	Extern	Kleur van glasplaatprofiel	Zilver
Type handvat	Vast	Display	Led
Kleur handgreep	Zilver	Positie display	Esterno (su porta)
Kleur logo	Chroom	Beschikbare kleuren	Roestvrij staal, Zwart
Materiaal zijwanden	Plaatstaal		

Uitrusting koelkast



Aantal verstelbare leggers	2	Type groentelade / groentelade deksel	Glas
Aantal groente-/fruitlades	2	Aantal lampen	2
Type verstelbare leggers	Glas	Life Plus zone	Ja
Type groentelade / groentelade deksel	Op schuifrails	Binnenverlichting koelkast	Ja
Afdekplaat groentenlade	Ja	Type binnenverlichting koelkast	Led

Binnendeur koelkast

Aantal binnendeurcompartimenten met transparante deksel	2	Aantal flessenhouders	2
Aantal verstelbare binnendeurcompartimenten	2		

Overige features koelkast



Accessoires	Eierhouder	MultiFlow Ventilator	Ja
Natural Plus Blu Light	Ja		Ja

Uitrusting vriezer

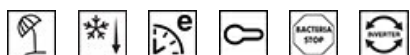
Aantal lades	4	Type leggers	Glas
Aantal legplanken	2		

Overige features vriezer



Accessoires	2 ijsblokeshouders	Snel-vriescompartment	Ja
-------------	--------------------	-----------------------	----

Overige technische eigenschappen



Display functies	Vakantiefunctie, Snel-vriesfunctie, Snel-koelfunctie, Eco, Kinderbeveiliging
Snel-vriestoets	Ja
Indicator (lampje) temperatuuralarm	Ja
Alarm deur open	Ja
Temperatuuralarm	Ja
Antibacteriële pakking	Ja
Type temperatuurcontrole	Elektronisch
Aantal compressoren	1
Type koelmiddel	R600a
Type compressor	Variabele toeren
Schuimmiddel	Cyclopentaan

Performance / Energy Label - Reg. 2019

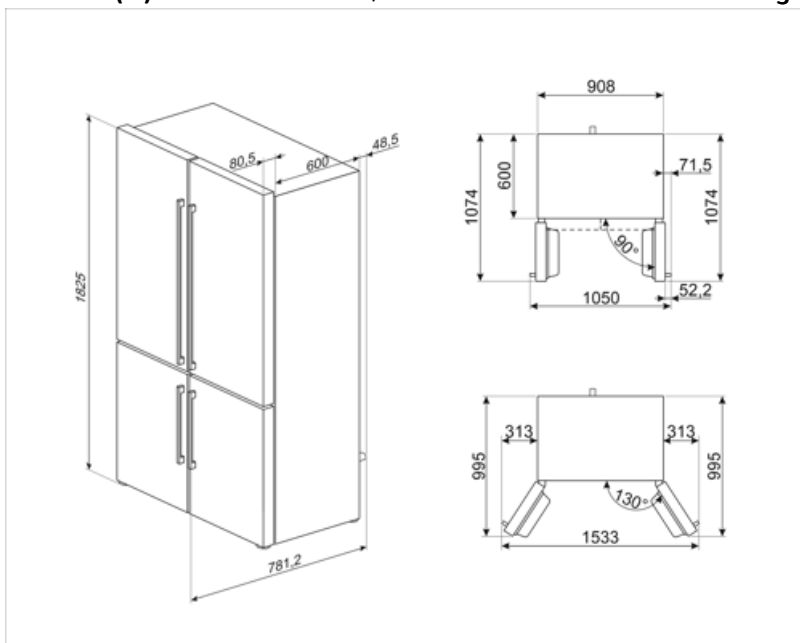


Energieverbruik per jaar	406 kWh/a	Akoestische geluidsemisatie	37 dB(A) re 1 pW
Energie-efficiëntieklasse	E	Conserveringsduur zonder stroom	10 h
Geluidsniveau klasse	C		
Totaal netto inhoud	572 l		

Netto inhoud vriescompartiment	196 l	4 sterren- vriescapaciteit	4.6 Kg/24h
Netto inhoud koelcompartiment(en)	376 l	4 sterren - Vriescapaciteit	4.6 Kg/24h
		Klimaatklasse	SN, N, ST, T
		EI	100 %

Elektrische aansluiting

Stekker	(F;E) Schuko	Spanning (V)	230 V
Aansluitwaarde	200 W	Frequentie (Hz)	50 Hz
Stroom (A)	0,8 A	Lengte voedingskabel	240 cm



Symbols glossary

	Het automatische ontdooisysteem werkt door automatisch te ontdooien met regelmatige tussenpozen, waardoor ontdooien helemaal niet nodig is.		Antibacteriële behandeling: antibacteriële behandeling om een betere hygiëne te garanderen
	Kinderslot: sommige modellen zijn voorzien van een apparaat om het programma / de cyclus te vergrendelen zodat het niet kan per ongeluk veranderd		Energy efficiency class E
	LED-display: toont de geselecteerde programma's, functies en opties en de tijd tot het einde van de cyclus.		Economische modus: analyseert de werking van de koelkast tijdens de activering en optimaliseert de cyclus om het stroomverbruik te verminderen.
	Geventileerd: geforceerde distributie van koude lucht in het koelgedeelte, waardoor een gelijkmatige temperatuurverdeling in de koelkast mogelijk is.		Snelvriezen: De snelvriesfunctie verlaagt de temperatuur van het compartiment wanneer deze enkele uren voor gebruik wordt geactiveerd.
	Energiebesparende modus: Met de energiebesparende modus kunt u de koelkast uitschakelen en de vriezer laten werken.		Led-binnenverlichting: is een meer energie-efficiënte en duurzame manier om de binnenkant van het apparaat te verlichten.
	Life Plus 0 ° C: De temperatuur in de Lifeplus compartimenten worden bewaard op 0 ° C, waardoor langer vers vlees en vis		Invertertechnologie: De evolutie van Smeg's drogers naar intelligentere en milieuvriendelijkere modellen heeft geleid tot de keuze voor het gebruik van Invertertechnologie met warmtepompen, waardoor het energieverbruik aanzienlijk wordt verminderd.
	Air plus: houdt voedsel langer vers.		Natural Plus Blu Light: Dit unieke Natural Plus Blu Light-systeem werkt samen met de natuur om de bewaartijd van groenten en fruit te verlengen

Benefit (TT)

No-Frost system

The No Frost system prevents the formation of ice and contributes to better preservation of food in the refrigerator

Natural Plus Blue Light

The Natural plus Blue light system extends the shelf life of fruit and vegetables while preserving their organoleptic properties

Plastic multiflow system

The Multiflow system ensures even distribution of cold air inside the refrigerator

Fan

The fan contributes to an even distribution of air inside the refrigerator

Refrigerant gas R600a

Environmentally friendly R600a refrigerant gas contributes to rapid cooling with lower energy consumption

External handle

The external handle ensures practicality and ease of use of the refrigerator

Life Plus 0°

Temperature-controlled Life Plus compartment for optimal storage of specific food categories

Refrigerator Internal lighting

Interior lighting for perfect visibility of shelves in the refrigerator compartment

Fruit and vegetable drawer

The fruit and vegetable drawer ensures the best storage conditions for fresh food, avoiding any contamination

Inverter compressor

Inverter compressor reduces noise and vibration levels for a quiet and comfortable kitchen environment

Inverter compressor technology offers significant advantages for refrigeration systems, improving both performance and efficiency. Better temperature control ensures a more stable and constant indoor environment, preserving the freshness of food. This technology also results in reduced energy consumption, as the compressor adjusts its speed according to cooling needs.

External display

External display for simple and intuitive control with quick access to information