

FQ60CAO

משפחת מוצרים

התקנה

קטגוריה

Sistema Total No - Frost

סוג קירור

קוד EAN

מקרר

נפרד

דלתות 4

סה"כ

מערכת קירור משולשת - Total No Frost

8017709198961



אסתטיקה

סדרה עיצובית

Coloniale

צבע

פחם אבן

עיצוב

שטוח

חומר

יריעת מתכת

יש להזמין את ערכת הידית

כן

בנפרד

ידית

חיצוני

סוג ידית

קבוע

צבע ידית

פליז עתיק

צבע לוגו

פליז עתיק

חומר דופן

פלדה

צבע דפנות

אפור כהה

Logo

Applied

צג

מקטעים 7

צבעים חלופיים זמינים

שמנת

מאפייני תא מקרר



סוג מדפים מתכווננים

זכוכית

כיסוי לתא פירות וירקות

כן

מדף בקבוקים

כן

סוג כיסוי תא/מגירה

זכוכית

לפירות וירקות

Life Plus-0°C אזור

כן

תאורה פנימית במקרר

כן

(סוג תאורה פנימית) (מקרר)

LED

דלת פנימית של מקרר

מספר מדפי דלת עם כיסוי

2

שקוף

מספר מדפי דלת מתכווננים

2

מספר מדפי בקבוקים

2

מדפי בקבוקים עם פס

כן

תמיכה

מאפיינים אחרים של מקרר



אביזרים	מחונן 2, מגש ביצים	MultiFlow	כן
Natural Plus Blu Light	כן	מאוורר	כן

מאפייני תא מקפיא

מספר מגירות	5	סוגי מדפים	פלסטיק
מספר המדפים	1		

מאפיינים אחרים של מקפיא



מכונת קרח ידנית	כן	תא לקפיאה מהירה	כן
------------------------	----	------------------------	----

מאפיינים טכניים אחרים



תצוגת פונקציות

מולטיזון

לחצן לקפיאה מהירה

נורת התרעת טמפרטורה

סל אנטי-בקטריאלי

סוג בקרת טמפרטורה

מס' מדחסים

סוג גז קרר

(כמות קרר (גרם)

Foam agent

חופשה, קפיאה מהירה, קירור מהיר, מולטיזון, חסכונית, נעילת בקרות

כן

כן

כן

כן

אלקטרוני

1

R600a

68 g

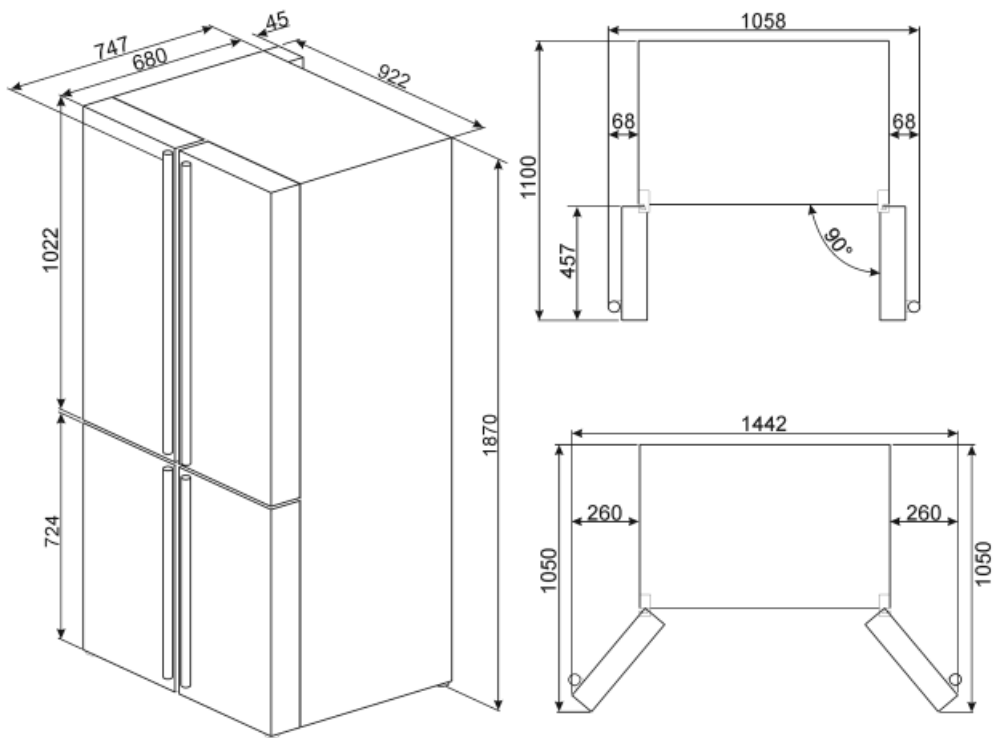
Cyclopentane

תווית חשמל / ביצועים – שנת 2019

פליטות רעש נישא באוויר	46 dB(A) re 1 pW	קטגוריית אקלים	SN, N, ST, T
-------------------------------	------------------	-----------------------	--------------

חיבור חשמלי

תקע	(F;E) Schuko	מתח (וולט)	220-240 V
דירוג חיבור חשמלי	190 W	תדר (Hz)	50 Hz
זרם	0,95 A	אורך כבל חשמל	190 cm



Symbols glossary (TT)

 <p>תא הקפאה 4 כוכבים לשימור טוב יותר של מזון</p>	 <p>A+: מסייעת לחסוך עד A+ קטגוריית יעילות אנרגטית: A. הביצועים 10% חשמל בהשוואה לקטגוריה המרביים עם הצריכה המינימלית מובטחים.</p>
 <p>טיפול אנטי-בקטריאלי: טיפול אנטי-בקטריאלי שמבטיח היגיינה טובה יותר</p>	 <p>נעילת ילדים: חלק מהדגמים מצוידים במתקן לנעילת התוכניות/מחזורים כך שלא ניתן לשנותם באקראי</p>
 <p>מצב חסכוני: ניתוח התפקוד של המקרר במהלך ההפעלה ומיטוב מחזור ההפעלה כדי להקטין את צריכת החשמל</p>	 <p>מאוורר: הפצה מאולצת של אוויר קר בתא המקרר שמאפשרת פיזור אחיד של הטמפרטורה בתוכו</p>
 <p>קפיאה מהירה: פונקציית הקפיאה המהירה מנמיכה את הטמפרטורה בתא אם מפעילים אותה מספר שעות לפני השימוש</p>	 <p>מצב חיסכון בחשמל: מצב החיסכון בחשמל מאפשר להשבית את המקרר ולהשאיר את המקפיא עובד</p>
 <p>פנימית: דרך חסכונית יותר בחשמל LED תאורת ומאריכת ימים יותר להאיר את פנים המכונה</p>	 <p>Life Plus 0°C: הטמפרטורה בתאי Life Plus 0°C ומשמרת בשר טרי ודגים לתקופה ממושכת</p>
 <p>אוויר פלוס: שמירה על מזון טרי יותר לפרק זמן ממושך יותר</p>	 <p>מולטיזון: ניתן להשתמש בתא מולטיזון כתא קירור או תא הקפאה. בהתאם לצרכים ולהרגלי האכילה שלך, ניתן לבחור הגדרות, תוכנית או טמפרטורה</p>
 <p>Natural Plus Blu Light מערכת Natural Plus Blu Light הייחודית הזו פועלת באופן טבעי להארכת משך האחסון של פירות וירקות</p>	