

# FQ60CPO

<b>Семейство продуктов</b>	Холодильник
<b>Установка</b>	Отдельностоящий
<b>Категория</b>	4-х дверный
<b>Полный No-Frost</b>	Полный
<b>Тип охлаждения</b>	Полный No-Frost - 3 контура охлаждения
<b>EAN-код</b>	8017709198954



## Эстетика

<b>Эстетика</b>	Coloniale	<b>Цвет ручек</b>	Латунная
<b>Цвет</b>	Кремовый	<b>Цвет логотипа</b>	Латунная
<b>Дизайн</b>	Плоский	<b>Материал боковин</b>	Сталь
<b>Материал</b>	Окрашенный металл	<b>Цвет боковин</b>	Кремовый
<b>Комплект ручек приобретается дополнительно</b>	Да	<b>Логотип</b>	Накладной
<b>Ручка</b>	Внешняя	<b>Другие цвета</b>	Антрацит
<b>Тип ручки</b>	Фиксированный	<b>Артикулы других цветов</b>	FQ60CAO

## Характеристики холодильного отделения



<b>Тип регулируемых полок</b>	Стекло	<b>Зона сохранения свежести</b>	Да
<b>Крышка ящика для овощей</b>	Да	<b>Внутренняя подсветка холодильного отделения</b>	Да
<b>Полка для бутылок</b>	Да	<b>Тип подсветки холодильного отделения</b>	LED
<b>Тип крышки ящика для овощей и фруктов</b>	Стекло		

## Дверца холодильного отделения

<b>Количество полок с прозрачной крышкой</b>	2	<b>Количество полок для бутылок</b>	2
--	---	-------------------------------------	---

Количество регулируемых полок на дверце	2	Полка для бутылок с металлической окантовкой	Да
---	---	--	----

## Другие характеристики холодильного отделения



Аксессуары	2 слайдера, Подставка для яиц	MultiFlow	Да
Natural Plus Blu Light	Да	Конвекция	Да

## Характеристики морозильного отделения

Количество ящиков	5	Тип полок	Пластик
Количество полок	1		

## Другие характеристики морозильного отделения



Ручной ледогенератор	Да	Зона быстрой заморозки	Да
----------------------	----	------------------------	----

## Другие технические характеристики



<b>Функции на дисплее</b>	Функция "Отпуск", Быстрая заморозка, Быстрое охлаждение, MultiZone, ECO, Блокировка управления		
MultiZone	Да		
Кнопка быстрой заморозки	Да		
Световая индикация при повышении температуры	Да		
Антибактериальный уплотнитель	Да		
Тип контроля температуры	Электронный		
Количество компрессоров	1		
Тип хладагента	R600a		
Количество хладагента (г)	68 г		
Вспенивающий агент	Циклопентан		

## Производительность / Энергопотребление - НОВЫЙ регламент

Эмиссия воздушного акустического шума	46 дБ(А) re 1пВт	Климатический класс	SN, N, ST, T
---------------------------------------	------------------	---------------------	--------------

## Электрическое подключение

Напряжение	220-240 В
------------	-----------

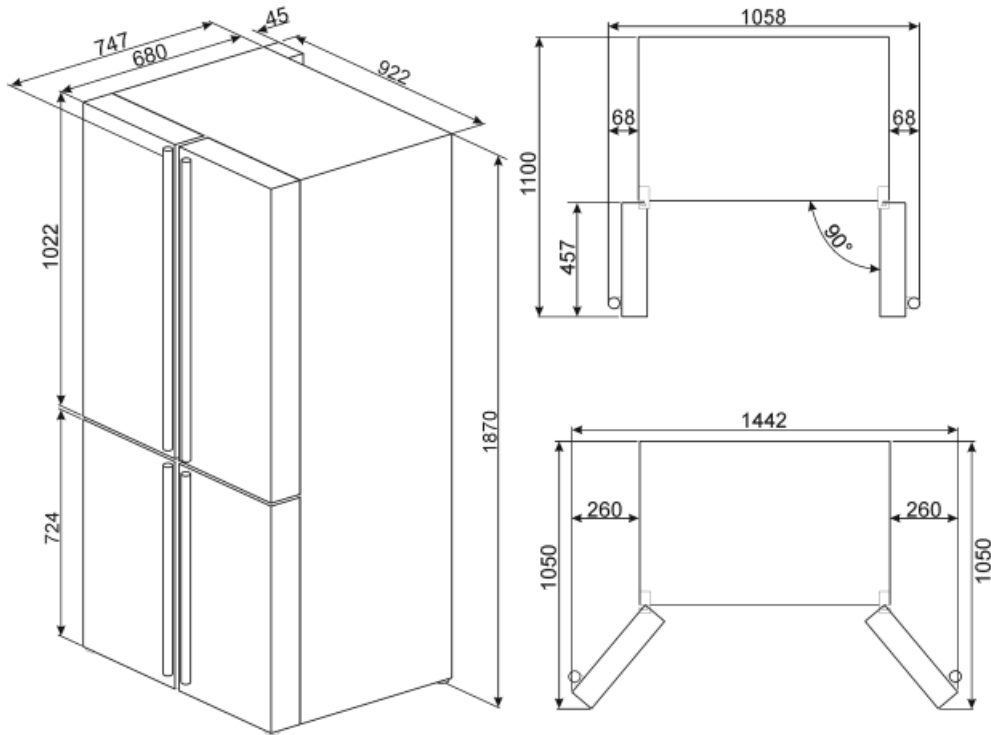
Тип электрической вилки (F;E) Schuko

Номинальная мощность 190 Вт

Сила тока 0,95 А

Частота тока 50 Гц

Длина электрического кабеля 190 см



## Symbols glossary (TT)

	Морозильная камера 4 **** для лучшей сохранности продуктов.		А+: класс энергоэффективности А+ помогает сэкономить до 10% энергии по сравнению с классом А. Гарантируется максимальная производительность при минимальном потреблении.
	Антибактериальное покрытие: антибактериальное покрытие для улучшения гигиены		Блокировка управления: некоторые модели оснащены устройством для блокировки управления, чтобы не было возможности случайно изменить программу/ цикл приготовления, включить или выключить прибор.
	Экономичный режим: анализирует работу холодильника во время активации и оптимизирует рабочий цикл для снижения энергопотребления.		Вентилируемый: принудительное распределение холодного воздуха в холодильном отделении, что обеспечивает равномерное распределение температуры внутри холодильника.
	Быстрая заморозка: функция быстрого замораживания снижает температуру в камере, если активировать ее за несколько часов до использования.		Режим Отпуск: режим энергосбережения позволяет отключить холодильник и оставить морозильную камеру в рабочем состоянии.
	Светодиодное внутреннее освещение: более энергоэффективный и долговечный способ освещения внутреннего пространства прибора.		Life Plus 0°C: температура в отсеках Lifeplus поддерживается на уровне 0°C, что позволяет дольше сохранять свежее мясо и рыбу.
	Multiflow: дольше сохраняет свежесть продуктов.		Multizone: отсек Multizone: можно использовать как холодильник или морозильную камеру. В зависимости от ваших потребностей и привычек в еде вы можете выбрать настройки и запрограммировать.
	Natural Plus Blue Light: уникальная система Natural Plus Blue Light обеспечивает натуральную подсветку, чтобы увеличить время хранения фруктов и овощей.		