

FQ60NDE



Termékcsalád	Hűtő
Üzembe helyezés	Szabadon álló
Kategória	4 ajtó
Referencia szélesség	Több mint 80 cm
Referencia magasság	160 – 200 cm
Total No Frost rendszer	Igen
Hűtés típusa	Total No Frost (Teljesen jegesedésmentes) – dupla hűtési rendszer
Leolvasztás	Automatikus
Zsanér típusa	Standard
EAN kód	8017709337674



Design



Design család	Universale	Oldalsó szín	Fekete
Szín	Fekete	Logo	3D
Design	Lapos	Ajtó polcok profilszíne	Ezüst
Anyag	Fémlemez	Fiókok profilszíne	Ezüst
Fogantyú	Külső	Az üvegpole profiljának színe	Ezüst
Fogantyú típusa	Rögzített	Kijelző	LED
Fogantyú színe	Fekete	Kijelző pozíció	Esterno (su porta)
Logó színe	Króm	Alternatív színek állnak rendelkezésre	Rozsdamentes acél, Fehér
Oldalsó anyag	Műanyag		

Hűtőszekrény rekesz jellemzői



Number of compartments	3	Frissentartó fedél	Igen
Compartment types	Low temperature compartment, Fruit and vegetable compartment	A frissentartó/zöldségfiókok fedelének típusa	Üveg
Állítható polcok száma	2	Lámpák száma	2
Gyümölcs- és zöldségfiókok száma	2	Alacsony hőmérsékletű tárolórész	Igen
Shelves material	Üveg	Belső világítás a hűtőben	Igen
A frissentartó/zöldségfiókok fedelének típusa	Kihúzható	Belső világítás típusa (hűtőszekrény)	LED

Hűtőszekrény belső ajtó

Átlátszó fedelű ajtópolcok száma	2	Palacktartó polcok száma	2
Állítható ajtópolcok száma	2		

Hűtőszekrény egyéb jellemzői



Páratartalom-szabályozás	Yes, manual	MultiFlow Ventilátor	Igen
Tartozékok	Tojástartó		Igen
Natural Plus Blu Light	Igen		

Fagyasztórekesz jellemzői

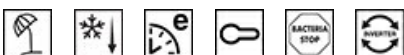
Fiókok száma	4	Polcok típusa	Üveg
Polcok száma	2		

Fagyasztó egyéb jellemzői



Tartozékok	2 jégkészítő	Gyorsfagyasztó rekesz	Igen
------------	--------------	-----------------------	------

Egyéb műszaki jellemzők



Funkciók megjelenítése	Vakáció mód, Gyorsfagyasztás, Gyors hűtés, ECO, Vezérlés zár
Gyorsfagyasztás gomb	Igen
Hőmérsékletriasztó jelzőfény	Igen
Ajtó riasztás	Igen
Hőmérséklet riasztás	Igen
Antibakteriális tömítés	Igen
A hőmérséklet-szabályozás típusa	Elektronikus
Kompresszorok száma	1
Hűtőközeg gáz típusa	R600a
Kompresszor típusa	Inverteres
Hűtőközeg mennyisége (gramm)	62 g
Foam agent	Cyclopentane

Teljesítmény / Energiacímke – 2019-es rendelet



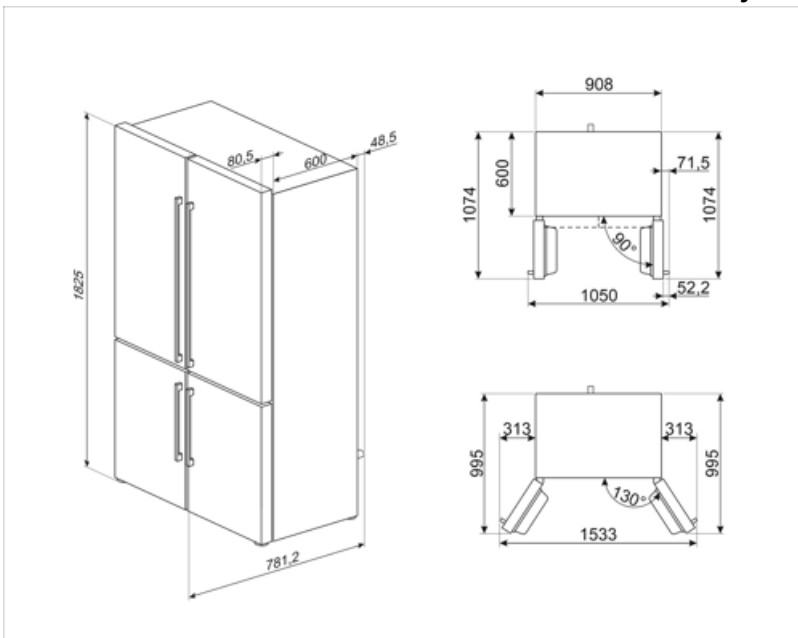
Éves energiafogyasztás	338 kWh/a	Levegőben terjedő akusztikus zajkibocsátás	37 dB(A) re 1 pW
Energiahatékonysági osztály	E	Hőmérséklet-emelkedés ideje	10 h
Levegőben terjedő akusztikus zajkibocsátási osztály	C	4 csillagos – Fagyasztási kapacitás	4,6 kg/24h
Teljes nettó űrtartalom	572 l	4 csillag – Fagyasztási kapacitás 1	4,6 kg/24h
Fagyasztó űrtartalom	196 l	Klímaosztály	SN, N, ST, T
Hűtőtér űrtartalom	376 l	EEl	100 %

Elektromos csatlakozás

Elektromos csatlakozás névleges értéke	200 W	Frekvencia (Hz)	50 Hz
Áramerősség	0,8 A	Tápkábel hossza	240 cm
Feszültség (V)	220-240 V	Csatlakozódugó	(F;E) Schuko

Logisztikai információk

Termék szélesség (mm)	908 mm	Magasság	1820 mm
Mélység fogantyú nélkül	750 mm	Termékszélesség nyitott ajtóval	1634 mm




Alternative products



FQ60BDE

Fehér

Symbols glossary

	Az automatikus leolvastási rendszer rendszeres időközönként automatikus leolvastással működik, teljesen kiküszöbölve a leolvastás szükségességét.		Antibakteriális kezelés: antibakteriális kezelés a jobb higiénia érdekében
	Gyereklár: egyes modellek olyan funkcióval rendelkeznek, amely lehetővé teszi a program vagy ciklus zárolását, megakadályozva annak véletlen módosítását.		LED kijelző: a kiválasztott programok, funkciók és opciók, valamint a ciklus végéig eltelt idő megjelenítése.
	Gazdaságos mód: Elemzi a hűtőszekrény működését az aktiválás során, és optimalizálja a működési ciklust az energiafogyasztás csökkentése érdekében.		Ventilátoros: A hideg levegő kényszerített elosztása a hűtőtérben, ami egyenletes hőmérséklet-eloszlást tesz lehetővé a hűtőszekrényen belül.
	Gyorsfagyasztás: A gyorsfagyasztás funkciót a használat előtt néhány órával aktiválva lecsökkenti a rekesz hőmérsékletét.		Energiatakarékos üzemmód: Az energiatakarékos üzemmód lehetővé teszi a hűtőszekrény kikapcsolását és a fagyasztó működtetését.
	LED belső világítás: energiahatékonyabb és tartósabb mód a készülék belsejének megvilágítására.		A Smeg intelligensebb és környezetbarátabb modellek felé történő elmozdulása az inverteres technológia választásához vezetett, ami jelentősen csökkenti a fogyasztást.
	Air plus: hosszabb ideig frissen tartja az ételt.		Natural Plus Blu Light: Ez az egyedülálló Natural Plus Blu Light rendszer természetes módon növeli a gyümölcsök és zöldségek tárolási idejét.
	E energiahatékonysági osztály		