

FQ60XDAIE



Familie	Koelkast
Installatie	Vrijstaand
Categorie	4 deuren
Referentie breedte	Higher than 80 cm
Referentie hoogte	160 - 200 cm
No Frost systeem	Ja
Type koeling	Total No Frost - Triple koelsysteem
Ontdooien	Automatisch
Type scharnier	Standaard
EAN-code	8017709337704



Design



Esthetiek	Universeel	Kleur logo	Chroom
Kleur	Inox Look	Materiaal zijwanden	Plaatstaal
Design	Plat	Kleur zijkanten	Zilver
Afwerking	Vingervlekvrij	Logo	Geassembleerd
Materiaal deur	Rvs look	Profielkleur deurvakken	Zilver
Type staal deur	Vingervlekvrij	Profielkleur lades	Zilver
Handgreep	Extern	Kleur van glasplaatprofiel	Zilver
Type handvat	Vast	Display	Led
Kleur handgreep	Roestvrij staal	Positie display	Esterno (su porta)

Uitrusting koelkast



Number of compartments	3	Afdekplaat groentelade	Ja
Compartment types	Low temperature compartment, Fruit and vegetable compartment	Type groentelade / groentelade deksel	Glas
Aantal verstelbare leggers	2	Aantal lampen	2
Aantal groente-/fruitlades	2	Low temperature compartment	Ja
Shelves material	Glas	Binnenverlichting koelkast	Ja
Type groentelade / groentelade deksel	Op schuifrails	Type binnenverlichting koelkast	Led

Binnendeur koelkast

Aantal binnendeurcompartimenten met transparante deksel	2	Aantal flessenhouders	2
Aantal verstelbare binnendeurcompartimenten	2		

Overige features koelkast



Humidity Control	Yes, manual	MultiFlow Ventilator	Ja
Accessoires	Eierhouder		
Natural Plus Blu Light	Ja		

Uitrusting vriezer

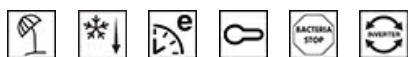
Aantal lades	4	Binnenverlichting vriezer	Ja
Aantal legplanken	2	Type verlichting vriezer	Led
Aantal lampen	2	Type leggers	Glas

Overige features vriezer




ijs maker	Ja	Ice shape	Cubes
Daily ice production	2,0 kg	Snel-vriescompartiment	Ja

Overige technische eigenschappen



Display functies	Vakantiefunctie, Snel-vriesfunctie, Snel-koelfunctie, Eco, Kinderbeveiliging
Snel-vriestoets	Ja
Indicator (lampje) temperatuuralarm	Ja
Alarm deur open	Akoestisch en visueel
Temperatuuralarm	Akoestisch en visueel
Antibacteriële pakking	Ja
Type temperatuurcontrole	Elektronisch
Aantal compressoren	1
Type koelmiddel	R600a
Type compressor	Variabele toeren
Schuimmiddel	Cyclopentaan

Performance / Energy Label - Reg. 2019

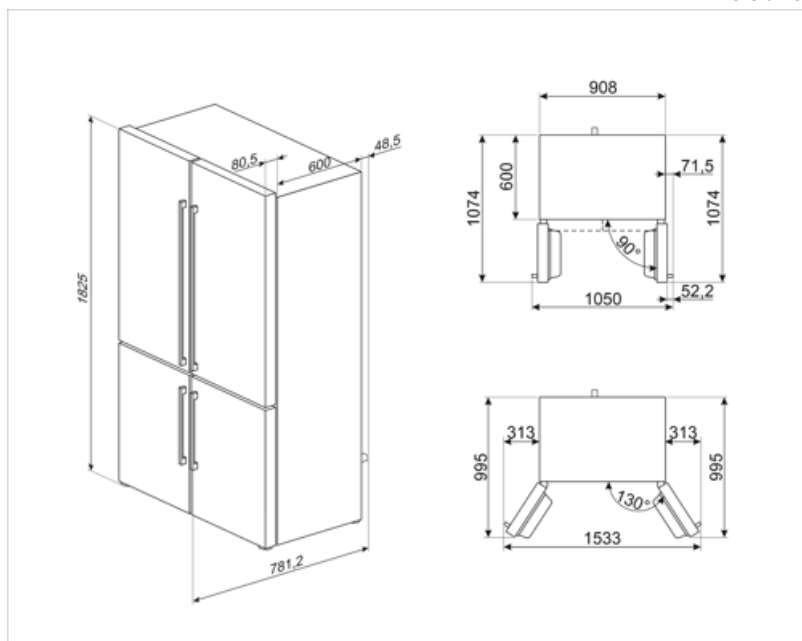
	Energieverbruik per jaar 338 kWh/a	Akoestische geluidsemis­sie	37 dB(A) re 1 pW
	Energie-efficiëntieklasse E	Conserveringsduur zonder stroom	10 h
	Geluidsniveau klasse C	4 sterren-vriescapaciteit	4,6 kg/24h
	Totaal netto inhoud 572 l	4 sterren - Vriescapaciteit	4,6 kg/24h
	Netto inhoud vriescompartiment 196 l	Klimaatklasse	SN, N, ST, T
	Netto inhoud koelcompartiment(en) 376 l	EI	100 %

Elektrische aansluiting

Aansluitwaarde	200 W	Frequentie (Hz)	50 Hz
Stroom (A)	0,8 A	Lengte voedingskabel	240 cm
Spanning (V)	220-240 V	Stekker	(F;E) Schuko

Logistieke informatie

Breedte product	908 mm	Productbreedte met deuren maximaal geopend	1533 mm
Diepte product	750 mm	Productdiepte met deuren op 90° geopend	1074 mm
Hoogte product	1820 mm		



Symbols glossary

	Het automatische ontdooisysteem werkt door automatisch te ontdoeien met regelmatige tussenpozen, waardoor ontdoeien helemaal niet nodig is.		Antibacteriële behandeling: antibacteriële behandeling om een betere hygiëne te garanderen
	Kinderslot: sommige modellen zijn voorzien van een apparaat om het programma / de cyclus te vergrendelen zodat het niet kan per ongeluk veranderd		Energy efficiency class E
	LED-display: toont de geselecteerde programma's, functies en opties en de tijd tot het einde van de cyclus.		Economische modus: analyseert de werking van de koelkast tijdens de activering en optimaliseert de cyclus om het stroomverbruik te verminderen.
	Geventileerd: geforceerde distributie van koude lucht in het koelgedeelte, waardoor een gelijkmatige temperatuurverdeling in de koelkast mogelijk is.		Snelvriezen: De snelvriesfunctie verlaagt de temperatuur van het compartiment wanneer deze enkele uren voor gebruik wordt geactiveerd.
	Vingerafdrukbestendig roestvrij staal: Vingerafdrukbestendig roestvrij staal zorgt ervoor dat roestvrij staal er zo goed als nieuw uitziet.		Energiebesparende modus: Met de energiebesparende modus kunt u de koelkast uitschakelen en de vriezer laten werken.
	Led-binnenverlichting: is een meer energie-efficiënte en duurzame manier om de binnenkant van het apparaat te verlichten.		Invertertechnologie: De evolutie van Smeg's drogers naar intelligentere en milieuvriendelijkere modellen heeft geleid tot de keuze voor het gebruik van Invertertechnologie met warmtepompen, waardoor het energieverbruik aanzienlijk wordt verminderd.
	Air plus: houdt voedsel langer vers.		Natural Plus Blu Light: Dit unieke Natural Plus Blu Light-systeem werkt samen met de natuur om de bewaartijd van groenten en fruit te verlengen