

## FQ60XDE



Tuoteryhmä	Jääkaappi
Asennus	Vapaasti seisova
Ryhmä	4 ovea
Viiteleveys	Yli 80 cm
Viitekorkeus	160 – 200 cm
NO-FROST-järjestelmä	Kyllä
Jäähdytystyyppi	Täysi No Frost - Kaksoisjäähdytysjärjestelmä
Sulatus	Automaattinen
Saranatyyppi	Tavallinen
EAN-koodi	8017709337698



## Estetiikka



Estetiikka	Universaali	Kylkien materiaali	Teräs
Väri	Inox Look	Kylkien väri	Hopea
Design	Litteä	Logo	Lisätty
Pinnan viimeistely	Sormenjälkiä hylkivä	Oven hyllyjen reunan väri	Hopea
Materiaali	Teräs-efekti	Laatikkojen etuosan värin	Hopea
Oven teräksen tyyppi	Ei sormenjälkiä	Lasihyllyjen reunan väri	Hopea
Kahva	Ulkoinen	Näyttö	LED
Kahvan tyyppi	Asennettu	Näytön osio	Ulkona (ovessa)
Kahvan väri	Ruostumaton teräs	Saatavilla olevat materiaalit	Valkoinen, Musta
Logon väri	Kromi		

## Jääkaapin ominaisuudet



Number of compartments	3	Kannellinen vihanneslokero	Kyllä
Compartment types	Low temperature compartment, Fruit and vegetable compartment	Vihanneslokeron kannen tyyppi	Lasi
Säädettävien hyllyjen materiaali	2	Lamppujen lukumäärä	2
Hedelmä- ja vihanneslaatikoiden määrä	2	Osion alalämpö	Kyllä
		Jääkaapin sisävalo	Kyllä
		Jääkaapin sisävalon tyyppi	LEDit

Shelves material	Lasi
Vihanneslaatikon kannen tyyppi	Liukukiskoilla

## Jääkaapin sisäovi

Läpinäkyvällä kannella varustettujen ovihyllyjen määrä	2	Pullohyllyjen määrä	2
Säädettävien ovihyllyjen määrä	2		

## Jääkaapin muut ominaisuudet



Kosteuden säätö	Yes, manual	MultiFlow	Kyllä
Lisävarusteet	Munakenno	Puhallin	Kyllä
Natural Plus Blue Light-valo	Kyllä	Antibakteerinen hajunpoistaja	Kyllä

## Pakastimen ominaisuudet

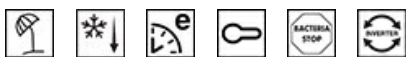
Laatikoiden määrä	4	Hyllyjen tyyppi	Lasi
Hyllyjen määrä	2		

## Pakastimen muut ominaisuudet




Lisävarusteet	2 jääpalamuottia	Pikapakastusosio	Kyllä
---------------	------------------	------------------	-------

## Muut tekniset ominaisuudet



Näytön toiminnot	Lomatila, Pikapakastus, Pikajäähdytys, Eco, Lapsilukko
Pikapakastuspainike	Kyllä
Lämpötilahälytysmerkkivalo	Kyllä
Ovi auki-hälytys	Kyllä
Lämpötilan hälytin	Kyllä
Antibakteerinen tiiviste	Kyllä
Lämpötilansäätöjen määrä	Elektroninen
Kompressorien määrä	1
Jäähdytysaineen tyyppi	R600a
Kompressorin tyyppi	Vaihtelevan nopeuden kompressori
Vaahdon tyyppi	Syklopentaani

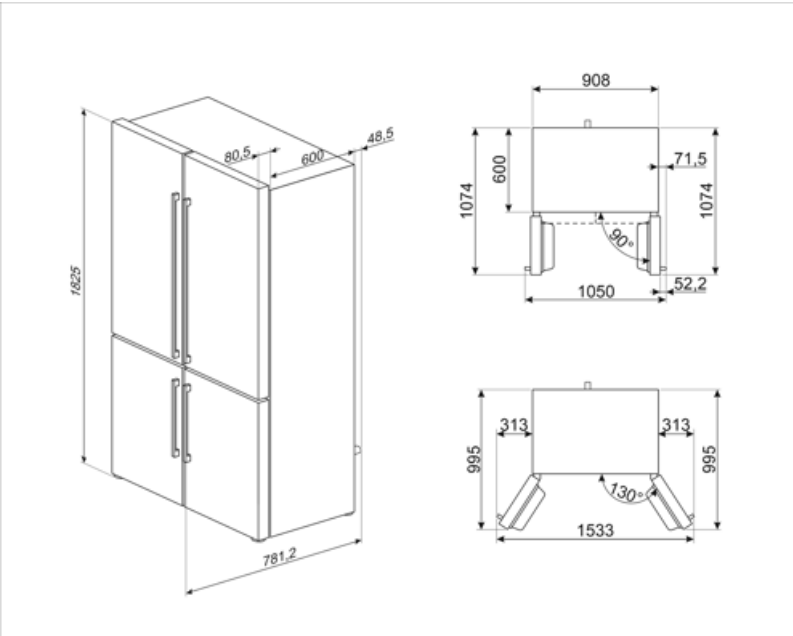
			
<b>Vuotuinen energiankulutus</b>	338 kWh/a	<b>Äänitaso</b>	37 dB(A) re 1 pW
<b>Energialuokka</b>	E	<b>Kohotus aika</b>	10 h
<b>Äänitason luokka</b>	C	<b>4 tähteä - pakastuskapasiteetti</b>	4,6 kg/24h
<b>Kokonaisnettotilavuus</b>	541 l	<b>Neljä tähteä - pakastuskapasiteetti yksi</b>	4,6 kg/24h
<b>Pakastetilojen tilavuuden summa</b>	165 l	<b>Ilmastoluokitus</b>	SN, N, ST, T
<b>Kylmäsäilytystilojen ja pakastamattomien tilojen tilavuuksien summa</b>	376 l	<b>EEl</b>	100 %

## Sähköliitännä

<b>Sähköliitännä</b>	200 W	<b>Taajuus (Hz)</b>	50 Hz
<b>Virta (A)</b>	0,8 A	<b>Johdon pituus</b>	240 cm
<b>Jännite (V)</b>	220-240 V	<b>Sähköpistokkeen tyyppi</b>	(F;E) Schuko

## Logistiikkatiedot

<b>Leveys (mm)</b>	908 mm	<b>Tuotteen leveys kun ovet ovat täysin auki</b>	1634 mm
<b>Korkeus jaloilla</b>	1820 mm		



## Symbols glossary

	Automaattinen sulatusjärjestelmä huolehtii sulatuksesta automaattisesti säännöllisin aikaväleihin, jolloin sulatuksesta ei tarvitse huolehtia.		Antibakteerinen käsittely: antibakteerinen käsittely paremman hygienian takaamiseksi
	Lapsilukko: jotkin mallit on varustettu laitteella, joka lukitsee ohjelman/jakson, jottei sitä voitaisi muuttaa vahingossa.		LED-näyttö: näyttää valitut ohjelmat, toiminnot ja vaihtoehdot sekä ajan ennen jakson loppumista.
	Säästötila: Analysoi jääkaapin toimintaa aktivoinnin aikana ja optimoi toimintajakson tehonkulutuksen vähentämiseksi.		Tuuletettu: Kylmän ilman automaattinen jakelu jääkaappiosastoon, mikä mahdollistaa tasaisen lämpötilan jakelun jääkaapissa.
	Pikapakastus: Pikapakastustoiminto jäähdyttää osaston lämpötilaa, kun se aktivoidaan muutama tunti ennen käyttöä.		Sormenjälkiä hylkivä ruostumaton teräs: Sormenjälkiä hylkivä ruostumaton teräs pitää pinnan uudenveroisena.
	Tehonsäästötila: Tehonsäästötilan avulla jääkaappi voidaan ottaa pois käytöstä ja pakastin voidaan pitää päällä.		LED-sisävalo: energiatehokkaampi ja kestävä tapa valaista laitteen sisäosa.
	Smegin siirtyminen älykkäämpiin ja ympäristöystävällisempiin malleihin on johtanut invertteriteknologian valitsemiseen, mikä karsii kulutusta merkittävästi.		Air plus: pitää ruoan tuoreena pidempään.
	Natural Plus Blu Light: Tämä ainutlaatunen Natural Plus Blu Light -järjestelmä toimii luonnon kanssa lisätäkseen hedelmien ja vihannesten säilyvyysaikaa.		Energiatehokkuusluokka E