

# FQ60XDE



משפחת מוצרים	מקרר
התקנה	נפרד
קטגוריה	4 דלתות
רוחב ייחוס	80 cm גבוה מ-
גובה ייחוס	160 - 200 cm
Sistema Total No - Frost	כן
סוג קירור	מערכת קירור כפולה - Total No Frost
הפשרה	אוטומטית
סוג צירים	סטנדרטי
קוד EAN	8017709337698



## אסתטיקה



סדרה עיצובית	Universale	חומר דופן	פלדה
צבע	מראה נירוסטה חיות מחמד	צבע דפנות	כסף
עיצוב	שטוח	Logo	Applied
גימור	נגד טביעות אצבעות	צבע פרופיל של מדפי דלת	כסף
חומר	אפקט פלדה	צבע פרופיל מגירות	כסף
סוג פלדת דלת	חסין טביעות אצבעות	צבע פרופיל של מדף זכוכית	כסף
ידית	חיצוני	צג	LED
סוג ידית	קבוע	מחיצת תצוגה	Esterno (su porta)
צבע ידית	נירוסטה	צבעים חלופיים זמינים	לבן, שחור
צבע לוגו	כרום		

## מאפייני תא מקרר



Number of compartments	3	כיסוי לתא פירות וירקות	כן
Compartment types	Low temperature compartment, Fruit and vegetable compartment	סוג כיסוי תא/מגירה לפירות וירקות	זכוכית
מספר מדפים מתכווננים	2	No. of lights refrigerator compartment	2
מספר מגירות לפירות וירקות	2	תא לטמפרטורה נמוכה	כן
Shelves material	זכוכית	תאורה פנימית במקרר	כן
סוג כיסוי תא/מגירה לפירות וירקות	על מסילות מחליקות	(סוג תאורה פנימית) (מקרר)	LED

## דלת פנימית של מקרר

מספר מדפי דלת עם כיסוי שקוף	2	מספר מדפי בקבוקים	2
מספר מדפי דלת מתכווננים	2		

## מאפיינים אחרים של מקרר



בקרת לחות	Yes, manual	MultiFlow	כן
אביזרים	מגש ביצים	מאוורר	כן
Natural Plus Blu Light	כן	מסנן ריחות אנטי-בקטריאלי	כן

## מאפייני תא מקפיא

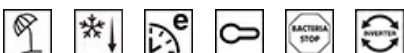
מספר מגירות	4	סוגי מדפים	זכוכית
מספר המדפים	2		

## מאפיינים אחרים של מקפיא



אביזרים	תיבות קרח 2	תא לקפיאה מהירה	כן
---------	-------------	-----------------	----

## מאפיינים טכניים אחרים



תצוגת פונקציות	חופשה, קפיאה מהירה, קירור מהיר, חסכונית, נעילת בקרת
לחצן לקפיאה מהירה	כן
נורת התרעת טמפרטורה	כן
התרעה על פתיחת דלת	כן
התרעת טמפרטורה	כן
סל אנטי-בקטריאלי	כן
סוג בקרת טמפרטורה	אלקטרוני
מס' מדחסים	1
סוג גז קרר	R600a
סוג מדחס	אינורטר
Foam agent	Cyclopentane

## תוית השמל / ביצועים – שנת 2019

	צריכת השמל שנתית	338 kWh/a	פליטות רעש נישא באוויר	37 dB(A) re 1 pW
--	------------------	-----------	------------------------	------------------

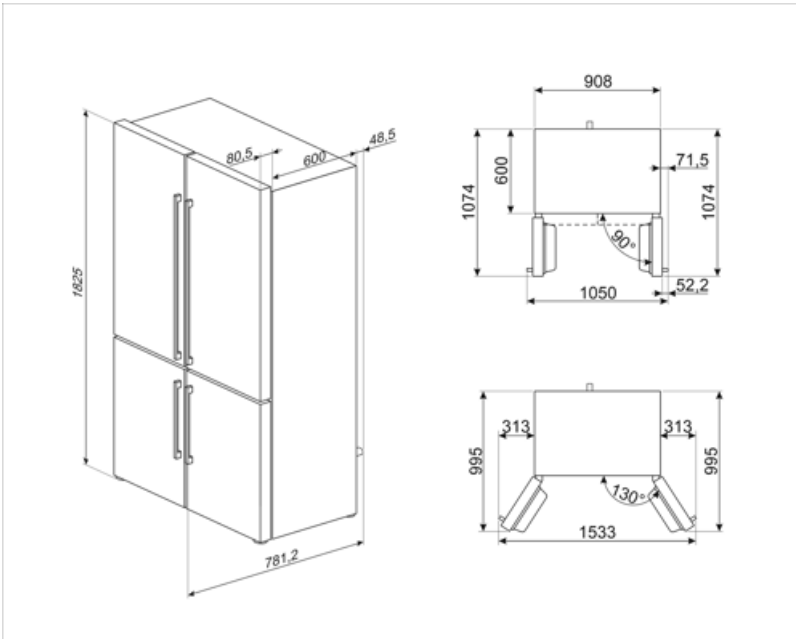
קטגוריית יעילות אנרגטית	E	זמן עליית טמפרטורה	10 h
קטגוריית פליטות רעש	C	כוכבים - קיבולת הקפאה 4	4,6 kg/24h
נישא באוויר		כוכבים - קיבולת הקפאה 4	4,6 kg/24h
נפח נטו כולל	541 l	1	
סכום הנפחים של התאים הקפואים	165 l	קטגוריית אקלים	SN, N, ST, T
סכום הנפחים של תאי הקירור והתאים הלא קפואים	376 l	EI	100 %

## חיבור חשמלי

דירוג חיבור חשמלי	200 W	תדר (Hz)	50 Hz
זרם	0,8 A	אורך כבל חשמל	240 cm
(מתח (וולט)	220-240 V	תקע	(F;E) Schuko

## מידע לוגיסטי

רוחב	908 mm	רוחב המוצר עם פתיחה	1634 mm
גובה	1820 mm	מרבית של הדלתות	



## Symbols glossary

	מערכת ההפשרה האוטומטית פועלת על ידי הפשרה אוטומטית במרווחים קבועים ומבטלת את הצורך בהפשרה.		טיפול אנטי-בקטריאלי: טיפול אנטי-בקטריאלי שמבטיח היגיינה טובה יותר
	נעילת ילדים: חלק מהדגמים מצוידים במתקן לנעילת התוכניות/מחזורים כך שלא ניתן לשנותם באקראי		הצגת תוכניות, פונקציות ואפשרויות שנבחרו: LED צג ואת הזמן שנותר לסיום המחזור
	מצב חסכוני: ניתוח התפקוד של המקרר במהלך ההפעלה ומיטוב מחזור ההפעלה כדי להקטין את צריכת החשמל.		מאוורר: הפצה מאולצת של אוויר קר בתא המקרר. שמאפשרת פיזור אחיד של הטמפרטורה בתוכו.
	קפיאה מהירה: פונקציית הקפיאה המהירה מנמיכה את הטמפרטורה בתא אם מפעילים אותה מספר שעות לפני השימוש.		נירוסטה נגד טביעות: נירוסטה נגד טביעות. אצבעות שומרת על מראה חדש.
	מצב חיסכון בחשמל: מצב החיסכון בחשמל מאפשר להשבית את המקרר ולהשאיר את המקפיא עובד.		פנימית: דרך חסכונית יותר בחשמל LED תאורת ומאריכת ימים יותר להאיר את פנים המכונה.
	טכנולוגיית אינוורטר: ההתפתחות של המייבשים של לכיוון של דגמים חכמים וידידותיים לסביבה Smeg יותר הובילה לבחירה לשימוש בטכנולוגיית אינוורטר עם משאבות חום, שמפחיתה משמעותית את צריכת החשמל.		אוויר פלוס: שמירה על מזון טרי יותר לפרק זמן ממושך יותר.
	Natural Plus Blu Light: מערכת Natural Plus Blu Light הייחודית הזו פועלת באופן טבעי להארכת משך האחסון של פירות וירקות.		E קטגוריית יעילות אנרגטית