

## FQ60XDF



<b>Famiglia</b>	Frigorifero
<b>Installazione</b>	Libera installazione
<b>Categoria</b>	4 Porte
<b>Larghezza di riferimento</b>	Maggiore di 80
<b>Sistema Total No - Frost</b>	Totale
<b>Tipo di raffreddamento</b>	No Frost Totale - Due circuiti di raffreddamento
<b>Sbrinamento</b>	Automatico
<b>Tipo di cerniera</b>	Standard
<b>Codice EAN</b>	8017709293307



## Estetica



<b>Estetica</b>	Universale	<b>Materiale fianchi</b>	Lamiera
<b>Colore</b>	Inox-look	<b>Colore fianchi</b>	Silver
<b>Finitura</b>	Antimpronta	<b>Logo</b>	Applicato
<b>Design</b>	Piatto	<b>Colore profilo mensole</b>	Silver
<b>Materiale Porta</b>	Effetto inox	<b>Colore profilo cassette</b>	Silver
<b>Tipo acciaio porta</b>	Anti - Impronta	<b>Colore profilo del ripiano in vetro</b>	Silver
<b>Maniglia</b>	Esterna	<b>Tipologia di Display</b>	LED
<b>Tipo Maniglia</b>	Fissa	<b>Posizione display</b>	Esterno (su porta)
<b>Colore maniglia</b>	Acciaio	<b>Colori disponibili</b>	Bianco, Nero
<b>Colore logo</b>	Cromo		

## Allestimento Comparto Frigorifero



<b>Numero ripiani regolabili</b>	2	<b>Tipologia ripiano copri - verduriera</b>	Cristallo
<b>Numero cassette frutta e verdura</b>	2	<b>Vano Life Plus-0° gradi</b>	Sì
<b>Tipologia ripiani regolabili</b>	Cristallo	<b>Illuminazione interna frigo</b>	Sì
<b>Tipologia verduriera</b>	Su guide scorrevoli	<b>Tipo illuminazione interna frigo</b>	Led
<b>Ripiano copri - verduriera</b>	Sì		

## Controporta comparto Frigorifero

Numero mensole con coperchio trasparente	2	Numero mensole porta-bottiglie	2
Numero balconcini regolabili	2		

## Altre dotazioni Frigorifero



Accessori frigorifero	Porta-uova	Ventola	Sì
Natural Plus Blu Light	Sì	Active Ion	Sì
MultiFlow	Sì	Filtro Anti-odore	Sì

## Allestimento comparto Congelatore

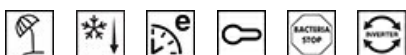
Numero cassette	3	Tipo illuminazione freezer	Led
Numero ripiani	2	Tipologia ripiani	Cristallo
Illuminazione interna cong	Sì		

## Altre dotazioni Congelatore



Ice / maker manuale	Sì	Zona congelamento rapido	Sì
Ice maker	Manuale		

## Altre caratteristiche tecniche



Funzioni display	Holiday, Congelamento rapido, Raffreddamento rapido, Eco, Blocco tasti
Tasto congelamento rapido	Sì
Spia allarme temperatura	Sì
Allarme porta aperta	Sì
Allarme temperatura	Sì
Guarnizione Antibatterica	Sì
Tipo di controllo della temperatura	Elettronico
Numero di compressori	1
Tipo di gas refrigerante	R600a
Tipo di compressore	Inverter
Quantità refrigerante (gr)	72 g
Agente schiumogeno	Ciclopentano

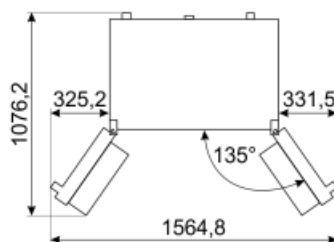
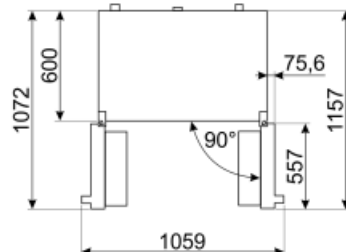
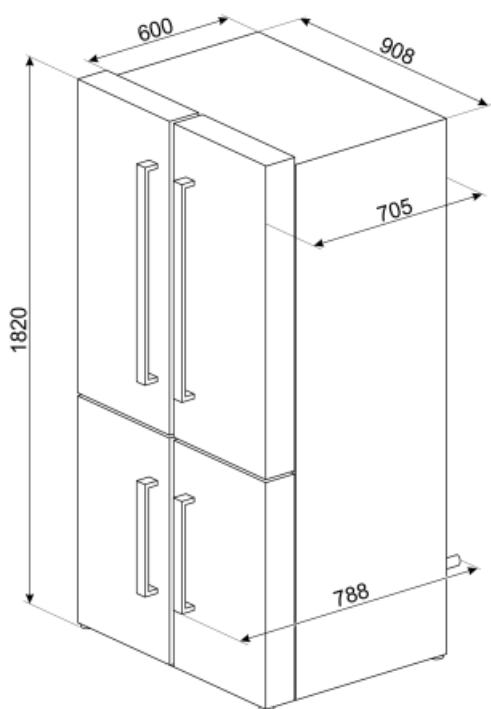
## Prestazioni / Etichetta Energetica - Reg. 2019





Consumo annuo di energia	406 kWh/a	Emissioni di rumore aereo	39 dB(A) re 1pW
Classe di efficienza energetica	F	Autonomia di Conservazione senza energia elettrica	10 h
Classe di emissione di rumore aereo	C	4 stelle - Capacità di congelamento	4.6 Kg/24h
Volume totale netto	572 l	4 stelle - Capacità di congelamento 1	4.6 Kg/24h
Somma dei volumi degli scomparti per prodotti congelati	196 l	Classe climatica	SN, T
Somma dei volumi degli scomparti di raffreddamento e degli scomparti per prodotti non congelati	376 l	IEE	125 %

## Collegamento Elettrico

Spina	(F;E) Schuko	Tensione (V)	230 V
Dati nominali di collegamento elettrico	200 W	Frequenza (Hz)	50 Hz
Corrente	0.8 A	Lunghezza cavo di alimentazione	240 cm



## Glossario simboli

	4 stelle		Il sistema Active Ion di Smeg migliora la qualità dell'aria all'interno della cella. Grazie alla generazione di ioni a carica negativa rilasciati all'interno del frigorifero, il sistema Active Ion neutralizza la polvere sgradevole.
	Sbrinamento automatico: Tutti i modelli di frigoriferi sono dotati di Sbrinamento automatico nel vano frigorifero.		Trattamento antibatterico: Diversi modelli di Frigoriferi Smeg prevedono un trattamento antibatterico per garantire una maggiore igiene
	Blocco comandi: L'opzione blocco comandi, presente su diverse tipologie di prodotti, permette di bloccare tutte le funzioni e i programmi impostati, nonché i comandi, per una totale sicurezza soprattutto in presenza di bambini.		Display LED: Per ottimizzare le prestazioni e semplificare al massimo l'utilizzo dell'elettrodomestico, alcune lavabiancheria e alcuni frigoriferi sono dotati di un display LED che permette di visualizzare lo stato di funzionamento del prodotto.
	Funzione economy: La funzione Economy analizza l'utilizzo del frigorifero nel periodo di attivazione e ottimizza i cicli di lavoro, per contenere al minimo il dispendio di elettricità.		Classe di efficienza energetica F
	A+: Gli elettrodomestici Smeg consentono un notevole risparmio energetico ascrivibile in Classe A, A+, A++ e A+++, per ridurre i consumi, pur mantenendo la massima efficienza, e garantire il rispetto per l'ambiente.		Ventilato: Sistema di ventilazione del freddo che permette di diffondere costantemente e in modo omogeneo l'aria all'interno del frigorifero.
	Congelamento rapido: La funzione del congelamento rapido permette di congelare in tempi brevissimi grandi quantità di cibi freschi. Attivandola qualche ora prima, il congelatore abbassa la temperatura e dopo alcune ore ripristina automaticamente il normale funzionamento.		Antimpronta: Lo speciale trattamento a cui è sottoposto l'acciaio inox impedisce la formazione di aloni e ditate sulla superficie e contribuisce a esaltarne la lucentezza.
	Funzione vacanze: Questa funzione è particolarmente utile in casi di prolungata assenza da casa, permette di disattivare il funzionamento del reparto frigorifero e mantenere in funzione solo il freezer.		Illuminazione interna a LED: L'illuminazione interna a LED garantisce un risparmio energetico e, al contempo, offre una luce di atmosfera.
	Zona Life Plus 0°C: grazie a una temperatura interna più bassa rispetto al resto del frigorifero, le qualità organolettiche degli alimenti vengono preservate.		L'evoluzione Smeg verso modelli più intelligenti ed ecosostenibili ha portato alla scelta della tecnologia Inverter che riduce significativamente i consumi.
	Sistema di raffreddamento Multiflow: Il sistema di ventilazione Multiflow permette di diffondere costantemente e in modo omogeneo l'aria all'interno del frigorifero.		Natural Plus Blu Light: Innovativo sistema di illuminazione aumenta i tempi di conservazione di frutta e verdura, preservandone più a lungo il contenuto vitaminico.