

## FQ60XE



<b>Семейство продуктов</b>	Холодильник
<b>Установка</b>	Отдельностоящий
<b>Категория</b>	4-х дверный
<b>Рекомендуемая ширина</b>	больше 80 см
<b>Рекомендуемая высота</b>	160 - 200 см
<b>Полный «Без инея» (система No-Frost)</b>	Да
<b>Тип охлаждения</b>	Полный «Без инея» (система No-Frost) - 2 контура охлаждения
<b>Разморозка</b>	Автоматическая
<b>Тип петель (шарнира)</b>	Стандартный
<b>Международный артикул (EAN-код)</b>	8017709337667



## Эстетика



<b>Эстетика</b>	Универсальный	<b>Цвет логотипа</b>	Хромированный
<b>Цвет</b>	Нержавеющая сталь	<b>Материал боковин</b>	Сталь
<b>Дизайн</b>	Плоский	<b>Цвет боковин</b>	Серебристый
<b>Отделка</b>	Обработка против отпечатков пальцев	<b>Логотип</b>	Накладной
<b>Материал</b>	Эффект нержавеющей стали	<b>Цвет профиля на полках дверцы</b>	Серебристый
<b>Тип нерж. стали двери</b>	Обработка против отпечатков пальцев	<b>Цвет профиля на выдвижных ящиках</b>	Серебристый
<b>Ручка</b>	Внешняя	<b>Цвет профиля на стеклянных полках</b>	Серебристый
<b>Тип ручки</b>	Фиксированный	<b>Дисплей</b>	Светодиодный
<b>Цвет ручек</b>	Нержавеющая сталь	<b>Расположение дисплея</b>	Интерьер (сверху)

## Характеристики холодильного отделения



<b>Количество отделений</b>	3	<b>Крышка ящика для овощей</b>	Да
<b>Типы отделений</b>	Низкотемпературный отсек, Отделение для овощей и фруктов	<b>Тип крышки ящика для овощей и фруктов</b>	Стекло
<b>Количество регулируемых полок</b>	2	<b>Количество ламп подсветки</b>	2
<b>Количество ящиков для овощей и фруктов</b>	2	<b>Низкотемпературный отсек</b>	Да
<b>Материал полок</b>	Стекло		
<b>Тип ящика для овощей и фруктов</b>	На скользящих направляющих		

<b>Внутренняя подсветка холодильного отделения</b>	Да
<b>Тип подсветки холодильного отделения</b>	Светодиодный

## Дверца холодильного отделения

<b>Количество полок с прозрачной крышкой</b>	2	<b>Количество полок для бутылок</b>	2
<b>Количество регулируемых полок на дверце</b>	2		

## Другие характеристики холодильного отделения



<b>Контроль влажности</b>	Да	<b>Многopotочная система охлаждения</b>	Да
<b>Аксессуары</b>	2 слайдера, Подставка для яиц	<b>Конвекция</b>	Да
<b>Зона Активной синей подсветки</b>	Да		

## Характеристики морозильного отделения

<b>Количество ящиков</b>	4	<b>Тип полок</b>	Стекло
<b>Количество полок</b>	2		

## Другие характеристики морозильного отделения




<b>Зона быстрой заморозки</b>	Да
-------------------------------	----

## Другие технические характеристики



<b>Функции на дисплее</b>	Функция "Отпуск", Быстрая заморозка, Быстрое охлаждение, Экономичный, Блокировка управления
<b>Акустический сигнал при открытой дверце</b>	Да
<b>Тип контроля температуры</b>	Электронный
<b>Количество компрессоров</b>	1
<b>Тип хладагента</b>	R600a
<b>Тип компрессора</b>	Инвертор
<b>Вспенивающий агент</b>	Циклопентан

## Производительность / Энергопотребление - НОВЫЙ регламент

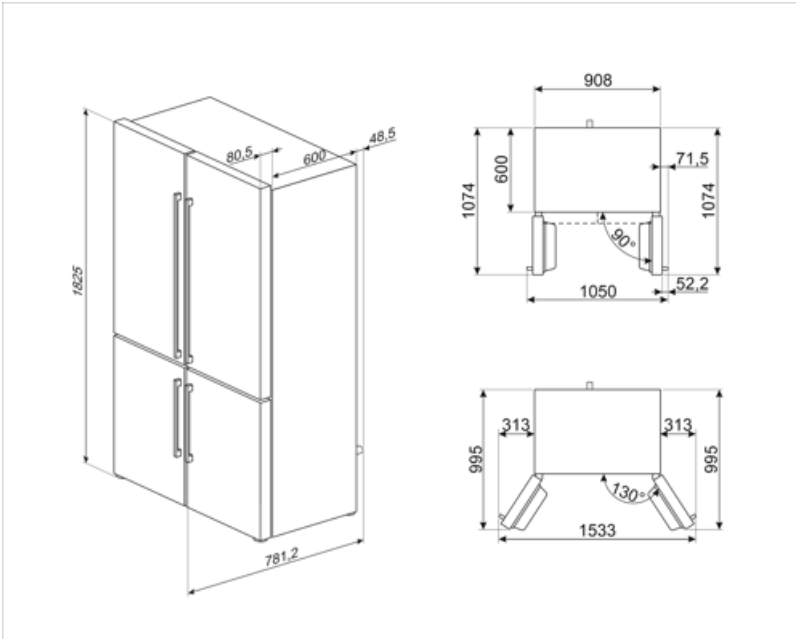
			
<b>Годовое энергопотребление</b>	338 кВт/год	<b>Эмиссия воздушного акустического шума</b>	37 дБ(A) re 1пВт
<b>Класс энергоэффективности</b>	E	<b>Поддержание температуры при отключении энергии</b>	10 ч
<b>Класс эмиссии воздушного акустического шума</b>	C	<b>4* - Мощность замораживания</b>	4.6 кг/сутки
<b>Полный объем</b>	541 л	<b>4* - Мощность замораживания</b>	4.6 кг/сутки
<b>Сумма объемов морозильников</b>	165 л	<b>Климатический класс</b>	SN, N, ST, T
<b>Сумма объемов холодильного отделения и незамерзающего отделения</b>	376 л	<b>EЕI</b>	100 %
<b>Полный объем</b>	626 л		

## Электрическое подключение

<b>Номинальная мощность</b>	200 Вт	<b>Частота тока</b>	50 Гц
<b>Сила тока</b>	0.8 А	<b>Длина электрического кабеля</b>	240 см
<b>Напряжение</b>	220-240 В	<b>Тип электрической вилки</b>	Европейская вилка для переменного тока

## Логистическая информация

<b>Ширина изделия (мм)</b>	910 мм	<b>Ширина с дверцей, открытой на 90° (мм)</b>	1634 мм
<b>Высота изделия</b>	1820 мм	<b>Глубина с ручкой</b>	750 мм



## Symbols glossary

- |  |   |   |   |
|--|---|---|---|
|    | Автоматическое размораживание: работает за счет автоматического оттаивания через равные промежутки времени, что исключает необходимость размораживание прибора в целом. |    | Блокировка управления: некоторые модели оснащены устройством для блокировки управления, чтобы не было возможности случайно изменить программу/ цикл приготовления, включить или выключить прибор. |
|    | Цифровой дисплей: для отображения выбранных программ, функций и опций, а также времени до конца цикла.  |    | Экономичный режим: анализирует работу холодильника во время активации и оптимизирует рабочий цикл для снижения энергопотребления.   |
|    | Вентилируемый: принудительное распределение холодного воздуха в холодильном отделении, что обеспечивает равномерное распределение температуры внутри холодильника.      |    | Быстрая заморозка: функция быстрого замораживания снижает температуру в камере, если активировать ее за несколько часов до использования.   |
|    | Нержавеющая сталь с защитой от отпечатков пальцев: защита от отпечатков пальцев сохраняет внешний вид нержавеющей стали.  |    | Режим Отпуск: режим энергосбережения позволяет отключить холодильник и оставить морозильную камеру в рабочем состоянии.   |
|   | Светодиодное внутреннее освещение: более энергоэффективный и долговечный способ освещения внутреннего пространства прибора.   |   | Эволюция Smeg в направлении более интеллектуальных и экологичных моделей привела к выбору инверторной технологии, которая значительно снижает энергопотребление.                                  |
|  | Многопоточная система охлаждения: дольше сохраняет свежесть продуктов.  |  | Зона Активной синей подсветки: уникальная система Активной синей подсветки обеспечивает натуральную подсветку, чтобы увеличить время хранения фруктов и овощей.                                   |
|  | Класс энергоэффективности E   |   |   |