

FQ960BL6



Termékcsalád	Hűtő
Üzembe helyezés	Szabadon álló
Kategória	4 ajtó
Referencia szélesség	Több mint 80
Referencia magasság	160 – 200
Sistema Total No – Frost	Teljes összeg
Hűtés típusa	Total No Frost (Teljesen jegesedésmentes) – dupla hűtési rendszer
Leolvasztás	Automatikus
EAN kód	8017709341503



Küllem



Design család	Victoria	Oldalsó anyag	Acél
Szín	Fekete	Oldalsó szín	Fényes fekete
Design	Lapos	Logo	Applied
Anyag	Fémlemez	Ajtó polcok profilszíne	Ezüst
Fogantyú	Külső	Fiókok profilszíne	Ezüst
Fogantyú típusa	Rögzített	Az üvegpolec profiljának színe	Króm
Fogantyú színe	Króm	Kijelző	LED
Logó színe	Króm	Kijelző pozíció	Interno (sul Top)

Hűtőszekrény rekesz jellemzői



Állítható polcok száma	2	A	Üveg
Gyümölcs- és zöldségfiókok száma	2	frissentartó/zöldségfiókok fedelének típusa	
Állítható polcok típusa	Üveg	Life Plus zóna-0 °C	Igen
A	Szabvány	Belső világítás a hűtőben	Igen
frissentartó/zöldségfiókok fedelének típusa		Belső világítás típusa (hűtőszekrény)	LED
Frissentartó fedél	Igen		

Hűtőszekrény belső ajtó

Átlátszó fedelű ajtópolcok száma	2	Palacktartó polcok száma	2
Állítható ajtópolcok száma	2		

Hűtőszekrény egyéb jellemzői



Tartozékok	Tojástartó	MultiFlow	Igen
Natural Plus Blu Light	Igen	Légkeverés	Igen

Fagyasztórekesz jellemzői

Fiókok száma	4	Polcok típusa	Üveg
Polcok száma	2		

Fagyasztó egyéb jellemzői



Gyorsfagyasztó rekesz Igen

Egyéb műszaki jellemzők



Funkciók megjelenítése	Szabadság, Gyorsfagyasztás, Gyors hűtés, ECO
Gyorsfagyasztás gomb	Igen
Ajtónyitás-riasztó	Igen
A hőmérséklet-szabályozás típusa	Elektronikus
Kompresszorok száma	1
Hűtőközeg gáz típusa	R600a
A kompresszor típusa	Inverteres
Hűtőközeg mennyisége (gramm)	62 g
Foam agent	Cyclopentane

Teljesítmény / Energiacímke – 2019-es rendelet



Éves energiafogyasztás	338 kWh/a	Levegőben terjedő akusztikus zajkibocsátás	37 dB(A) re 1 pW
Energihatékonysági osztály	E	Hőmérséklet-emelkedés ideje	10 h
Levegőben terjedő akusztikus zajkibocsátási osztály	C	4 csillag – Fagyasztási kapacitás	9 Kg/24h
Teljes nettó volumen	572 l	4 csillag – Fagyasztási kapacitás 1	9 Kg/24h

A fagyasztott tér(terek) 196 l
térfogatának összege

Klímaosztály
EEI

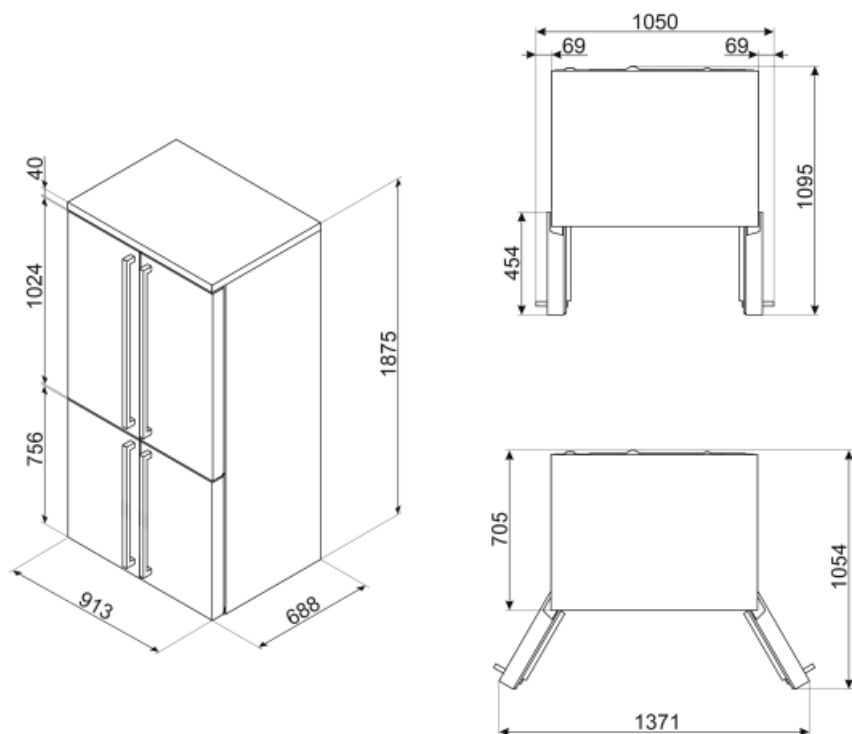
SN, N, ST, T
100 %

A hűtőtér(terek) és a
nem fagyasztott
tér(terek) térfogatának
összege


Elektromos csatlakozás

Dugó (F;E) Schuko
Elektromos csatlakozás
névleges értéke 200 W
Jelenlegi 1.2 A

Feszültség (V) 220-240 V
Frekvencia (Hz) 50 Hz
Tápkábel hossza 240 cm



Symbols glossary (TT)

	4 csillagos fagyasztó rekesz a jobb ételmegőrzés érdekében.		Az automatikus leolvasztási rendszer rendszeres időközönként automatikus leolvasztással működik, teljesen kiküszöbölve a leolvasztás szükségességét.
	E energiahatékonysági osztály		LED kijelző: a kiválasztott programok, funkciók és opciók, valamint a ciklus végéig eltelt idő megjelenítése.
	Gazdaságos mód: Elemzi a hűtőszekrény működését az aktiválás során, és optimalizálja a működési ciklust az energiafogyasztás csökkentése érdekében.		Ventilátoros: A hideg levegő kényszerített elosztása a hűtőtérben, ami egyenletes hőmérséklet-eloszlást tesz lehetővé a hűtőszekrényen belül.
	Gyorsfagyasztás: A gyorsfagyasztás funkciót a használat előtt néhány órával aktiválva lecsökkenti a rekesz hőmérsékletét.		Energiatakarékos üzemmód: Az energiatakarékos üzemmód lehetővé teszi a hűtőszekrény kikapcsolását és a fagyasztó működtetését.
	LED belső világítás: energiahatékonyabb és tartósabb mód a készülék belsejének megvilágítására.		Life Plus 0 °C: A Lifeplus rekeszekben a hőmérséklet 0°C, ami hosszabb ideig őrzi meg a friss húst és halat.
	A Smeg intelligensebb és környezetbarátabb modellek felé történő elmozdulása az inverteres technológia választásához vezetett, ami jelentősen csökkenti a fogyasztást.		Air plus: hosszabb ideig frissen tartja az ételt.
	Natural Plus Blu Light: Ez az egyedülálló Natural Plus Blu Light rendszer természetes módon növeli a gyümölcsök és zöldségek tárolási idejét.		