

FQ960P6



Produktfamilie	Køleskab
Installation	Fritstående
Kategori	4 låger
Referencebredde	Højere end 80 cm
Referencehøjde	160 - 200 cm
Nej - frostsysteem	Ja
Køletype	Total No Frost - Dobbelt kølesystem
Optøning	Automatisk
EAN-kode	8017709341510



Æstetik



Æstetik	Victoria	Sidemateriale	Stål
Farve	Creme	Sidefarve	Creme
Design	Flad	Logo	Benyttet
Materiale	Stål	Dørhylde, profil farve	Sølv
Håndtag	Ekstern	Skuffer profilfarve	Sølv
Håndtagstype	Fast	Farve på glashyldeprofil	Krom
Håndtag farve	Krom	Display	Led
Logofarve	Krom	Display position	Intern (øverst)

Køleskabsafdeling egenskaber



Number of compartments	3	Grøntsagsrum	Ja
Compartment types	Low temperature compartment, Fruit and vegetable compartment	Type af låg til grønssagsskuffe	Glas
Antal justerbare hylder	2	Lav temperatur, rum	Ja
Antal frugt- og grønssagsskuffer	2	Kølesk. indvendig belysning	Ja
Hylder, materiale	Glas	Indvendig belysningstype (køleskab)	LED
Type af låg til grønssagsskuffer	Standard		

Køleskab indvendig låge

Antal balkoner med gennemsigtigt låg	2	Antal flaskebalkoner	2
Antal justerbare balkoner	2		

Andre køleskabsfunktioner



Fugtighedsstyring	Yes, manual	MultiFlow	Ja
Tilbehør	2 markør, Æggebakke	Blæser	Ja
Natural Plus Blu Light	Ja		

Fryseafdeling egenskaber

Antal skuffer	4	Hylde type	Glas
Antal hylder	2		

Andre fryserfunktioner



Indfrysningssrum	Ja
------------------	----

Andre tekniske egenskaber



Funktioner, skærm	Ferie, Lynfrysning, Hurtig køling, ØKO
Knap til hurtig indfrysning	Ja
Låge åben alarm	Ja
Temperaturstyringstype	Elektronisk
Antal kompressorer	1
Kølemiddelgas, type	R600a
Type af kompressor	Kompressor med variabel hastighed
Kølemiddel mængde (gr)	62 g
Ventileringssmiddel	Cyklopentan

Ydeevne / Energimærke - Reg. 2019



Årligt strømforbrug	338 kWh/a	Lydniveau	37 dB(A) re 1 pW
Energieffektivitetsklasse	E	Optøningstid	10 h
Luftbåren akustisk støjemissionsklasse	C	4 stjernet - Frysekapacitet	9 kg/24h
Samlet nettovolumen	572 l	Firstjernet - Frysekapacitet et	-18 kg/24h
Summen af mængderne af de frosne rum	196 l	Klimaklasse	SN, N, ST, T
		EEL	100 %

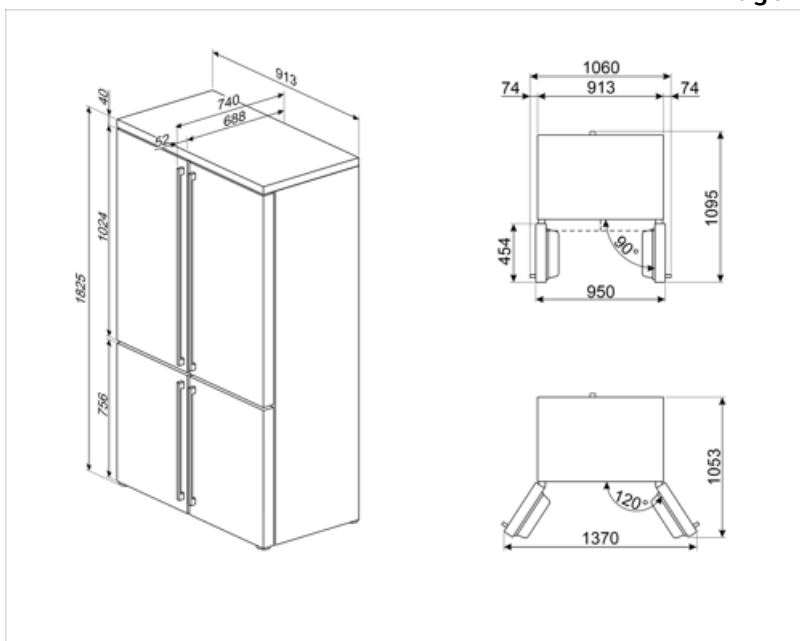
Summen af mængderne i 376 l
kølerummet (ne) og det
(de) frosne rum

Elektrisk tilslutning

Elektrisk klassificering	200 W	Frekvens (Hz)	50 Hz
Nuværende	1,2 A	Kabellængde	240 cm
Spænding (V)	220-240 V	Stik	(F;E) Schuko

Logistiske oplysninger

Bredde	915 mm	Produktbredde med maksimal lågeåbning	1370 mm
Dybde uden håndtag	705 mm	Produktdybde med håndtag	740 mm
Højde med fødder	1870 mm	Produktdybde med lågerne åbne ved 90 °	1095 mm



Alternative products



FQ960PB6
Pastelblå



FQ960BL6
Sort

Symbols glossary

	4-stjernet fryserum for bedre konservering af mad.		Det automatiske afrimningsystem fungerer ved automatisk afrimning med regelmæssige intervaller, hvilket eliminerer behovet for afrimning helt.
	LED-display: for at vise programmer, valgte funktioner og valgmuligheder og tid til slutningen af cyklussen.		Økonomitilstand: Analyserer køleskabsfunktion under aktivering og optimerer driftscyklussen for at reducere strømforbruget.
	Ventileret: Tvungen fordeling af kold luft i køleskabet, hvilket muliggør en jævn temperaturfordeling i køleskabet.		Hurtigfrysning: Funktionen hurtigfrysning sænker temperaturen i rummet, når det aktiveres et par timer før brug.
	Strømbesparelsetilstand: Strømsparetilstand giver dig mulighed for at deaktivere køleskabet og holde fryseren i funktion.		LED indvendig belysning: er en mere energieffektiv og langvarig måde at belyse apparatets indre på.
	Smegs udvikling mod mere intelligente og miljøvenlige modeller har ført til valget af Inverter-teknologi, hvilket reducerer forbruget betydeligt.		Air plus: holder mad friskere i længere tid.
	Natural Plus Blu Light: Dette unikke Natural Plus Blu Light-system arbejder sammen med naturen for at øge opbevaringstiden for frugt og grøntsager.		Energieffektivitetsklasse E