

FQ960P6



Produktgruppe	Kjøleskap
Installasjon	Frittstående
Kategori	4 dører
Referansebredde	Høyere enn 80 cm
Referansehøyde	160 - 200 cm
No-Frost-system	Ja
Type kjøling	Totale No Frost - Dobbelt kjølesystem
Tine	Automatisk
EAN-kode	8017709341510



Estetisk linje



Estetikk	Victoria	Materiale side	Stål
Farge	Creme	Farge på side	Creme
Design	Flat	Logo	Anvendt
Materiale	Stål	Dørhyller profil farge	Sølv
Håndtak	Utvendig	Skuffe profilmarge	Sølv
Håndtak type	Fast	Fargen på glasshyll profil	Krom
Farge på håndtak	Krom	Display	LED
Logo farge	Krom	Displayposisjon	Intern (på topp)

Avdelinger i kjøleskap



Number of compartments	3	Grønnsaksskuff	Ja
Compartment types	Low temperature compartment, Fruit and vegetable compartment	Type grønnsaksskuff	Glass
Antall justerbare hyller	2	Lavtemperatursyklus	Ja
Antall frukt- og grønnsaksskuffer	2	Belysning i kjøleskap	Ja
Hyller materiale	Glass	Type belysning i kjøleskap	LED
Type skarpere / grønnsaksskuffer dekke	Standard		

Innerdør i kjøleskap

Antall dørhyller med transparent lokk	2	Antall flaskehyller	2
Antall justerbare dørhyller	2		

Andre kjøleskapegenskaper



Fuktighetskontroll	Yes, manual	MultiFlow	Ja
Tilbehør	2 peker, Eggbrett	Vifte	Ja
Natural Plus Blu Light	Ja		

Egenskaper fryseravdeling

Antall skuffer	4	Type hylleplan	Glass
Antall hyller	2		

Andre fryseregenskaper



Avdeling for hurtigfrysing Ja

Andre tekniske egenskaper



Displayfunksjoner	Feriemodus, Hurtigfrysing, Hurtigkjøling, Eco
Hurtigfrysingsknapp	Ja
Dør åpen alarm	Ja
Type temperaturkontroll	Elektronisk
Antall kompressorer	1
Type kjølegass	R600a
Type kompressor	Variabel fartskompressor
Kjølemiddel Mengde (g)	62 g
Skummiddel	Syklopentan

Ytelse / Energimerking - Reg. 2019

			
Årlig energiforbruk Energi	338 kWh/a	Støynivå	37 dB(A) re 1 pW
effektivitetsklasse	E	Tine tid	10 h

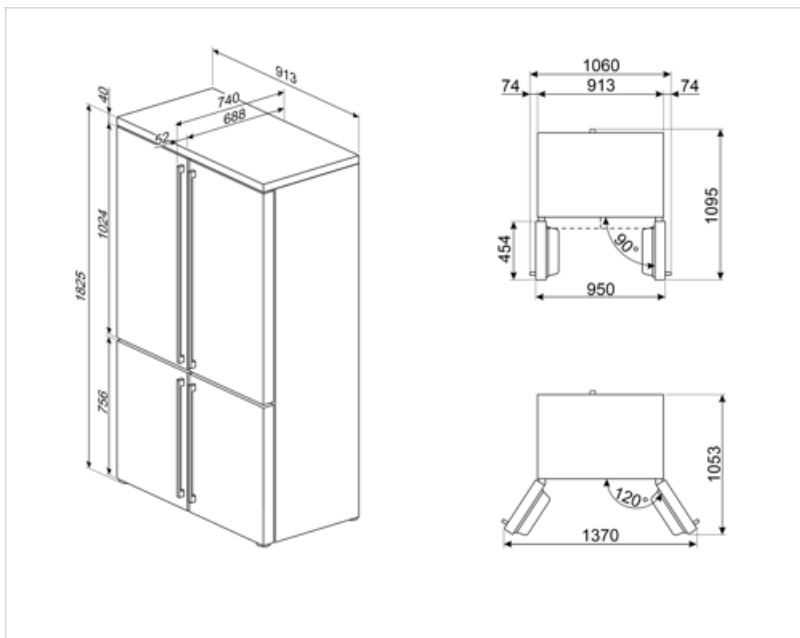
Luftbåren akustisk støyemisjonsklasse	C	Firestjerners frysekapasitet	9 kg/24h
Totalt nettovolum	572 l	Firestjerners frysekapasitet en	-18 kg/24h
Sum av volum i frossenkammer(e)	196 l	Klimaklasse	SN, N, ST, T
Sum av volum i kjølekammer(e) og frostfrikammer(e)	376 l	EEl	100 %

Elektrisk tilkobling

Elektrisk tilkoblingseffekt	200 W	Frekvens (Hz)	50 Hz
Strøm (A)	1,2 A	Lengde på ledning	240 cm
Spenning (V)	220-240 V	Støpseltype	(F;E) Schuko

Logistisk informasjon

Bredde (mm)	915 mm	Produktbredde ved maksimal døråpning	1370 mm
Dybde uten håndtak	705 mm	Produkt dybde med håndtak	740 mm
Høyde med fot	1870 mm	Produkt dybde med dørene åpne ved 90 °	1095 mm



Alternative products



FQ960PB6
Pastellblå



FQ960BL6
Sort

Symbols glossary

	4-Stjerners frysekammer for bedre oppbevaring av mat.		Det automatisk tinesystemet brukes som automatisk tining ved faste intervaller, noe som eliminerer behovet for opptining i en periode.
	LED-display: For å vise programmer, funksjoner og valg som er blitt gjort, samt tid som gjenstår før endt syklus.		Økonomisk modus: Analyserer kjølerfunksjon under aktivering og optimerer driftsyklusen slik at effektforbruket reduseres.
	Ventilert: Tvungen fordeling av kald luft i kjølekammeret, noe som gir jevn temperatur innvendig i kjøleskapet.		Hurtigfrys: Hurtigfrysfunksjon bringer temperaturen i rommet ned hvis den aktiveres noen timer før bruk.
	Strømsparingsmodus: Strømsparingsmodus gjør det mulig å deaktivere kjøleskapet og holde fryseren i gang.		Innvendige LED-lamper: Er mer energi- og tidseffektive til belysning av apparatets innside.
	Utviklingen til Smeg mot mer intelligente og økovennlige modeller, har gjort at vi har valgt inverter-teknologi, noe som reduserer energiforbruket betraktelig.		Air plus: Holder maten fersk lenger.
	Natural Plus Blu Light: Dette unike Natural Plus Blu Light systemet jobber sammen med naturen for å øke holdbarhetstiden til frukt og grønnsaker.		Energieffektivitetsklasse E